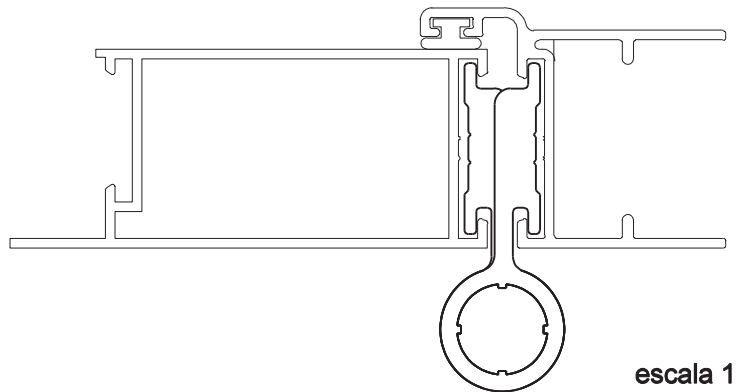


# DOBRADICA SD771/7000



## Aplicação



escala 1:1

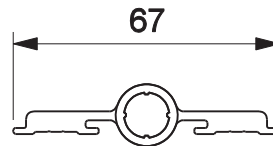
## Características

Componentes	Matéria-prima
Abas	Alumínio
Eixo	Alumínio
Buchas	Polímero
Parafuso	Inox

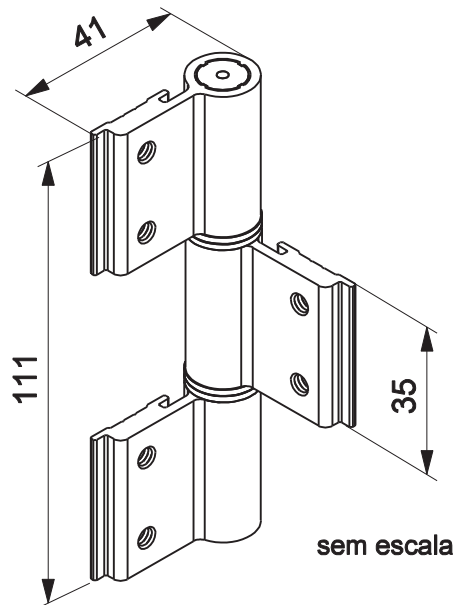
Componente de fixação	Dimensão	Qtde.
Parafuso	allen s/ cab. M6x7	6/pç

Embalagem com 2 dobradiças desmontadas	6 abas
	4 buchas curtas
	4 buchas longas
	2 eixos
	12 parafusos

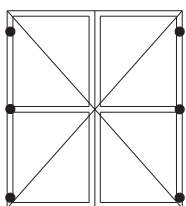
Codificação		
Cor	Udinese	Catálogo
BCO	9301761	DOBSD7717000BCOE2
BP3	9302237	DOBSD7717000BP3E2
PRA	9302212	DOBSD7717000PRAE2
PTF	9302186	DOBSD7717000PTFE2



escala 1:2



sem escala



PORTA DE GIRO  
**OFFICIAL**

\*Todas as medidas em mm

**UDINESE**