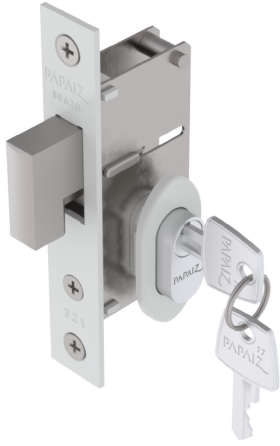
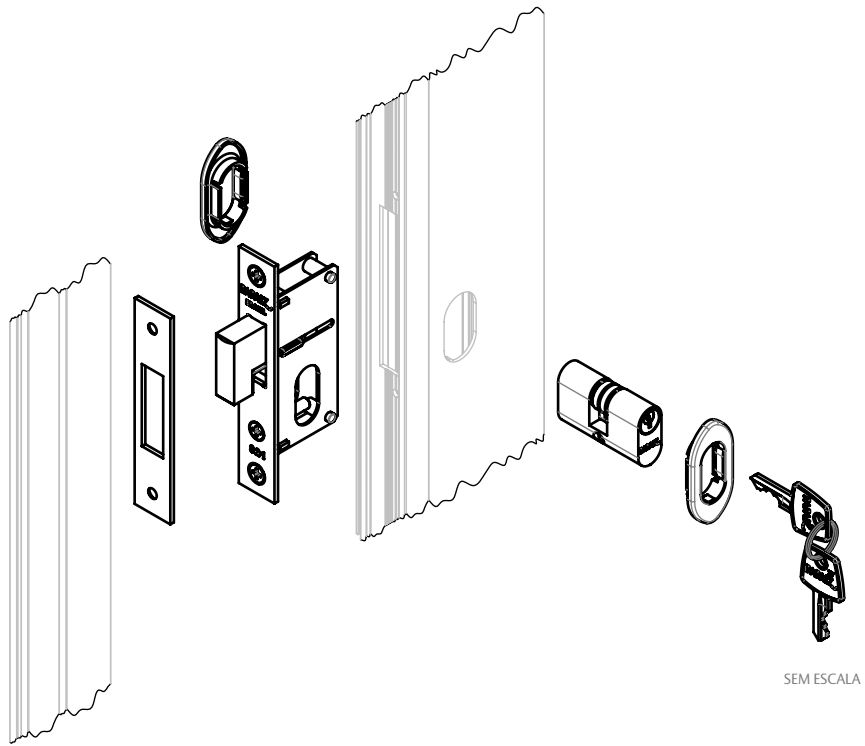


FECHADURA GIRO 321 UD



APLICAÇÃO



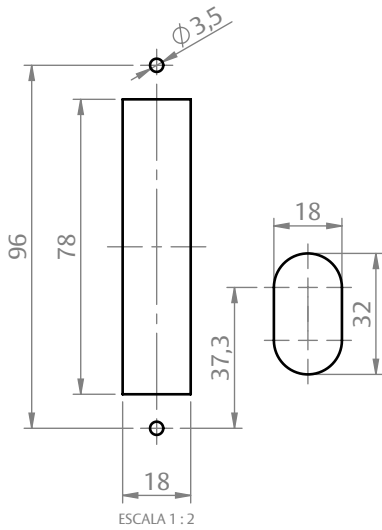
CARACTERÍSTICAS

CODIFICAÇÃO			
VERSÃO	COR	CÓDIGO	CATÁLOGO
400/45	BCO	9700490	FRA32140045RDDBR
	PRA	9700491	FRA32140045RDPPRA
	PTF	9700492	FRA32140045RDPTF
401/30	BCO	9700493	FRA32140130RDDBR
	PRA	9700494	FRA32140130RDPPRA
	PTF	9700495	FRA32140130RDPTF

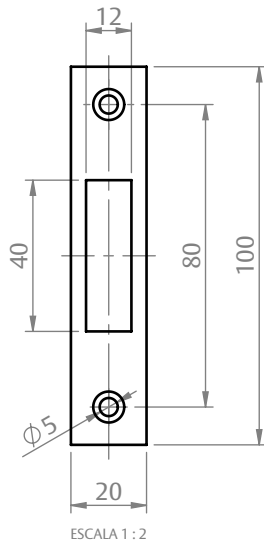
COMPOSIÇÃO/CARACTERÍSTICAS:

- CAIXA/ TAMPA: ZINCADO;
- CONTRATESTA/ TESTA: ALUMÍNIO;
- CONJUNTO LINGUETA: ZAMAK
- MOLAS/ PARAFUSOS: AÇO INOX

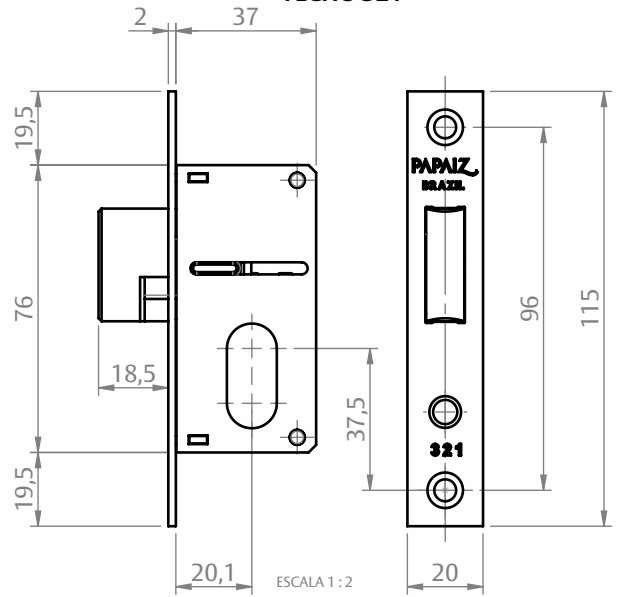
USINAGEM FECHADURA



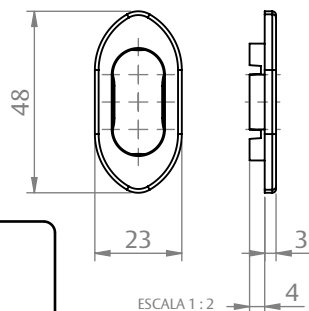
DIMENSÕES CONTRATESTA



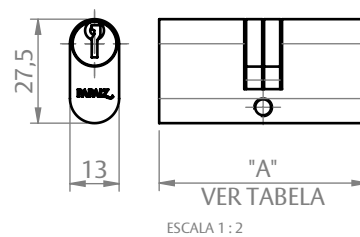
DIMENSÕES FECHO 321



DIMENSÕES ROSETA

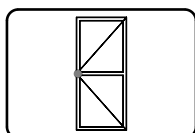


DIMENSÕES CILINDRO



MODELO	COTA "A" (mm)
400/45	45
401/30	38,5

PORTA DE GIRO

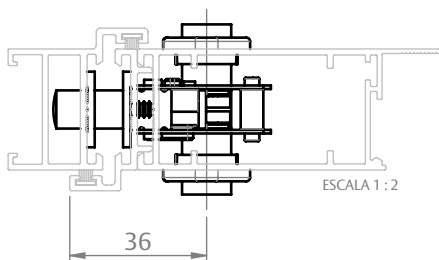


UDINESE
ASSA ABLOY

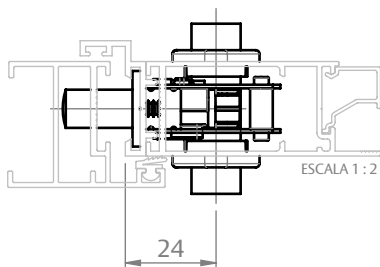
FECHADURA GIRO 321 UD

APLICAÇÕES (SISTEMISTAS)

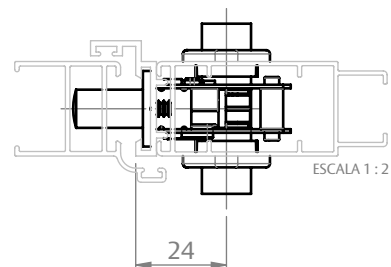
CHROMA
(PERFIL ALUMÍNIO)



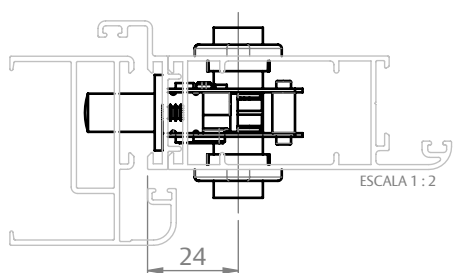
ECOLINE 2.5
(PERFIL ALUMÍNIO)



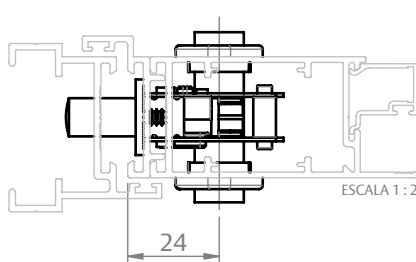
UNNION
(PERFIL ALUMÍNIO)



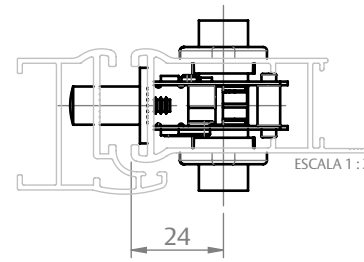
ELEGANCE
(HYDRO)



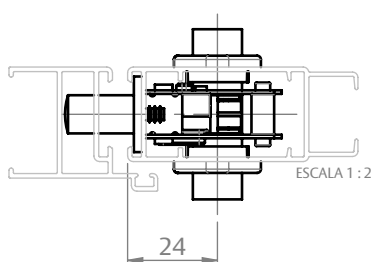
GOLD
(HYDRO)



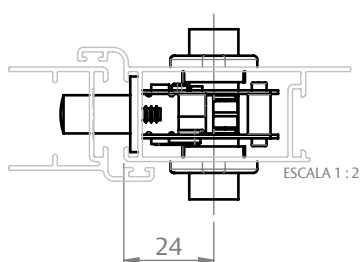
INOVA
(HYDRO)



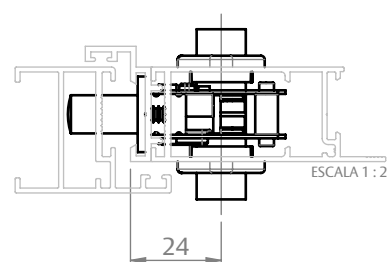
LUNA
(HYDRO)



OFFICIAL
(HYDRO)



SUPREMA
(HYDRO)

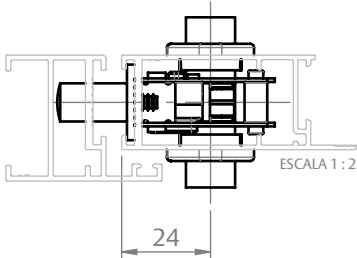


UDINESE
ASSA ABLOY

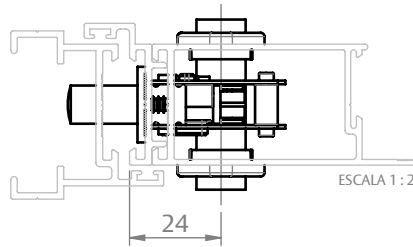
FECHADURA GIRO 321 UD

APLICAÇÕES (SISTEMISTAS)

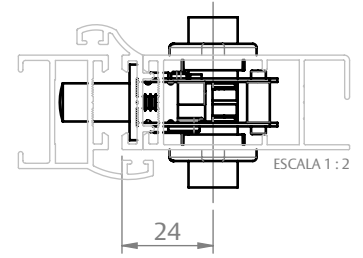
ABSOLUTA
(CDA ALUMIGON)



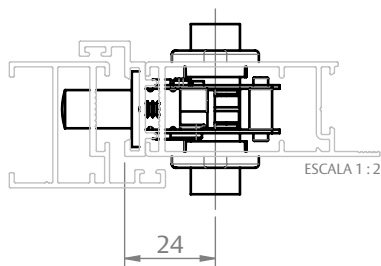
D'ORO
(CDA ALUMIGON)



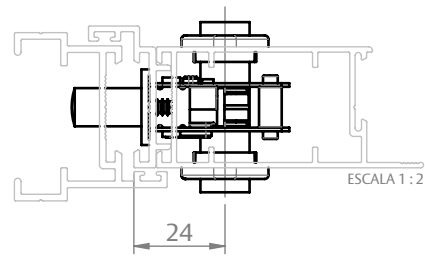
VAN GOGH
(CDA ALUMIGON)



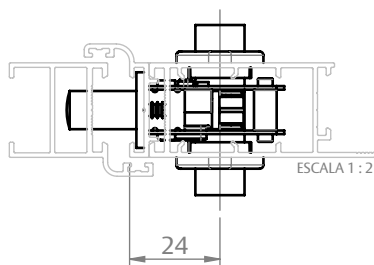
MEGA 25
(ASA ALUMÍNIO)



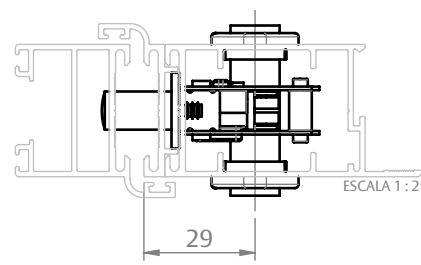
MEGA 32
(ASA ALUMÍNIO)



IMPERIAL 2.5
(BELMETAL)



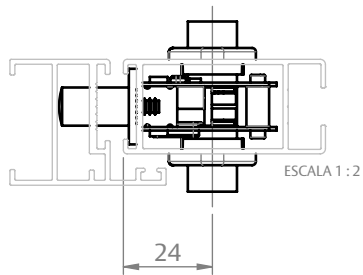
IMPERIAL 3.5
(BELMETAL)



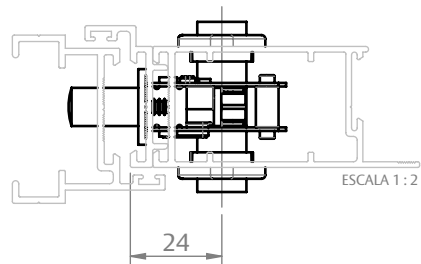
FECHADURA GIRO 321 UD

APLICAÇÕES (SISTEMISTAS)

**AGLO 2.5
(OLGA COLOR)**



**AGLO 3.2
(OLGA COLOR)**



CONVENCIONAL 30

