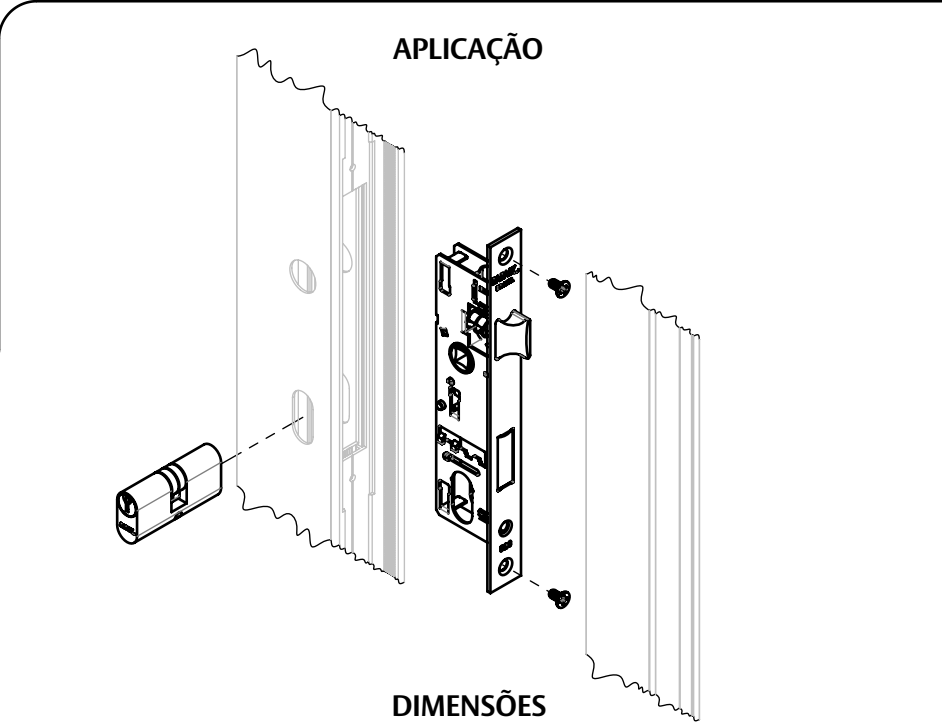


FECHADURA GIRO 323



CARACTERÍSTICAS

CODIFICAÇÃO			
COR	MODELO	CÓDIGO	CATÁLOGO
BR	400/45	9700512	FRA32340045BR
PF		9700514	FRA32340045PF
PRA		9700513	FRA32340045PRA
BR	400/55	9700250	FRA32340055BR
PF		9700252	FRA32340055PF
PRA		9700348	FRA32340055PRA

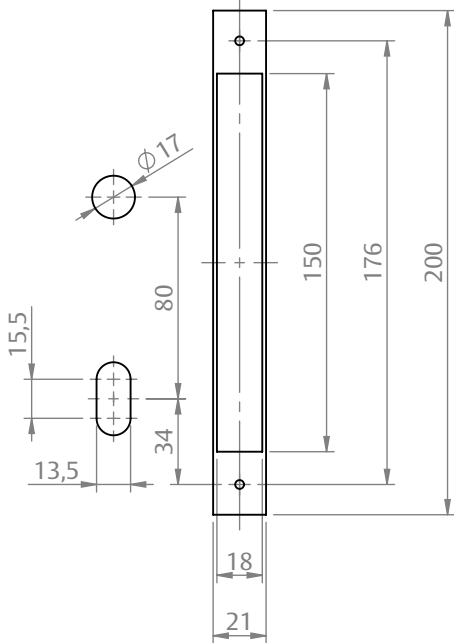
OBSERVAÇÕES:

- CONTRATESTA VENDIDA SEPARADAMENTE.

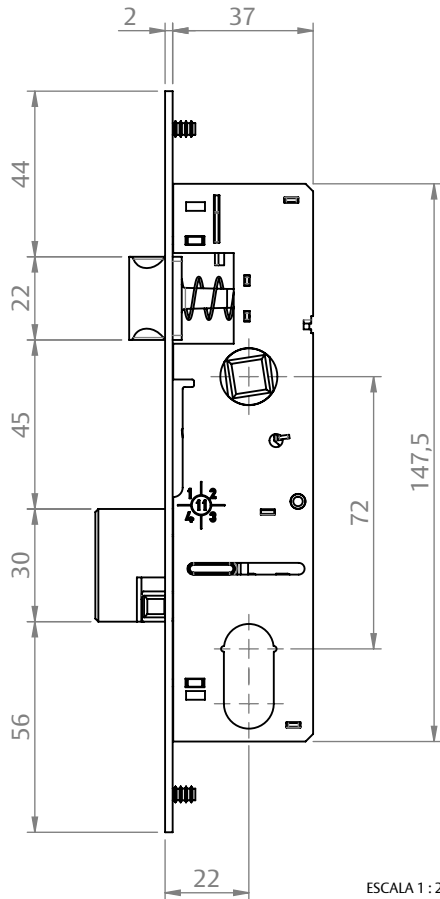
COMPOSIÇÃO/CARACTERÍSTICAS:

- FECHADURA: ALUMÍNIO/AÇO CARBONO ZINCADO;
- CILINDRO: ZAMAK/LATÃO;
- CONTRATESTA: ALUMÍNIO.

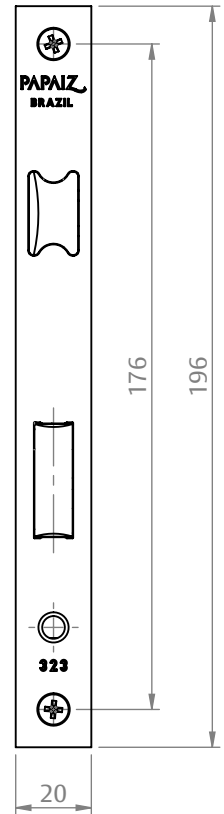
USINAGEM



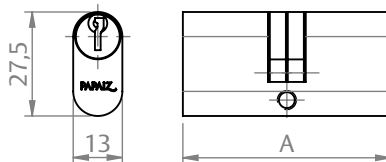
ESCALA 1:3



ESCALA 1:2



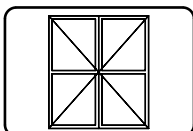
DIMENSÕES CILINDRO C400/"A"



ESCALA 1:2

MODELO	COTA "A"
C 400/45	45
C 400/55	55

PORTA DE GIRO



UDINESE
ASSA ABLOY