

Registrar novo usuário

- Toque o painel frontal e clique nos dois números que se acenderão
- Pressione a tecla # por 2 segundos para acessar a tela de configuração
- Inserir a digital do Administrador
- Selecionar a opção **1 – Cadastrar**
- Siga os passos abaixo conforme a situação desejada:
 - Biometria: Posicionar 3 vezes o dedo desejado no leitor biométrico. A cada bip emitido pela fechadura o dedo deve ser retirado do leitor e posicionado novamente em seguida para uma melhor leitura.
 - Cartão de Proximidade: Aproximar o cartão do painel frontal e aguardar a confirmação na tela.
 - Senha: Tocar no painel e em seguida digitar uma senha que contenha de 6 a 12 dígitos e confirme com #. Será necessário digitar a senha para confirmação novamente.

Importante: A Fechadura Biométrica Embutir Udinext 200 armazena somente 1 senha numérica. Sempre que for cadastrada uma nova senha, a anterior será substituída.

Excluir usuário já cadastrado

- Toque o painel frontal e clique nos dois números que se acenderão
- Pressione a tecla # por 2 segundos para acessar a tela de configuração
- Inserir a digital do Administrador
- Selecionar a opção **2 – Excluir**
- Siga os passos abaixo conforme a situação desejada:
 - Biometria: Selecionar a opção **1 – Excluir Biometria** e navegar com as teclas **1** e **2** até encontrar o ID que deseja apagar. Confirmar a exclusão selecionando a tecla #.
 - Cartão de Proximidade: Selecionar a opção **2 – Excluir Cartão** e em seguida a opção **1 – Excluir ID**. Utilize as teclas **1** e **2** para navegar até encontrar o ID que deseja apagar. Confirmar a exclusão selecionando a tecla #. A opção **2** apaga todos os cartões registrados.
 - Senha: Selecionar a opção **3 – Excluir Senha** e confirmar a exclusão selecionando a tecla #.

RESET DE FÁBRICA

- Apertar e manter pressionado o botão interno com um objeto de ponta fina até ouvir 5 bips.
- Manter pressionado o botão interno novamente até ouvir mais 5 bips (10bips ao total, em sequência).
- No painel externo, pressionar # para confirmar o reset para o padrão de fábrica.
- Defina o lado de abertura da fechadura selecionando **1** para lado esquerdo e **2** para lado direito.
- Importante: no modo de fábrica a fechadura pode ser aberta por qualquer Biometria, ou pelo código **123456#**.



04236-19-12279

Este equipamento opera em caráter secundário, isto é, não tem direito a proteção contra interferência prejudicial, mesmo de estações do mesmo tipo, e não pode causar interferência a sistema operando em caráter primário.

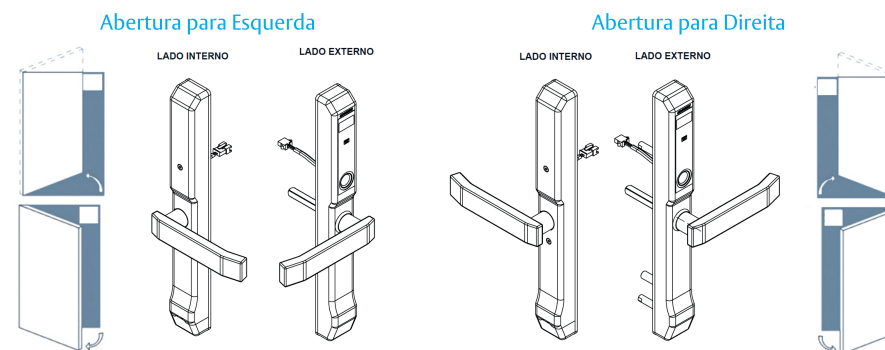
Este produto está homologado pela ANATEL, de acordo com os procedimentos regulamentados pela Resolução 242/2000m e atende aos requisitos técnicos aplicados.

Para maiores informações, consulte o site da ANATEL www.anatel.gov.br

Outubro - 2019 | Imagens meramente ilustrativas

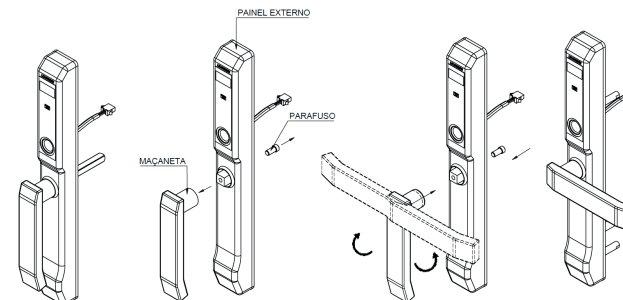
Guia de Instalação**Passo 1: Confirme o lado de abertura da porta**

Fique em frente a porta, do lado externo do ambiente e certifique-se do lado correto de abertura da porta.

**Passo 2: Posicione as maçanetas**

Solte a maçaneta desparafusando totalmente o parafuso do lado interno do painel. Puxe a maçaneta para fora até que desencaixe por completo. Encaixe a maçaneta na posição correta (direita ou esquerda) e fixe o parafuso. Repita o processo nos painéis interno e externo.

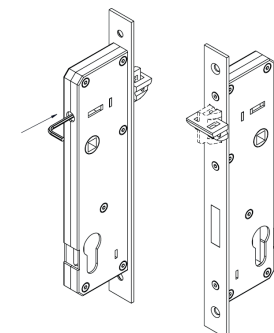
Em função do lado de abertura da porta, posicione o lado correto da maçaneta (Dir ou Esq) removendo totalmente o parafuso localizado em seu eixo, na parte posterior dos painéis.



Caso necessário, a programação eletrônica do lado de abertura pode ser alterada na fechadura, fazendo o reset de fábrica (vide página 4).

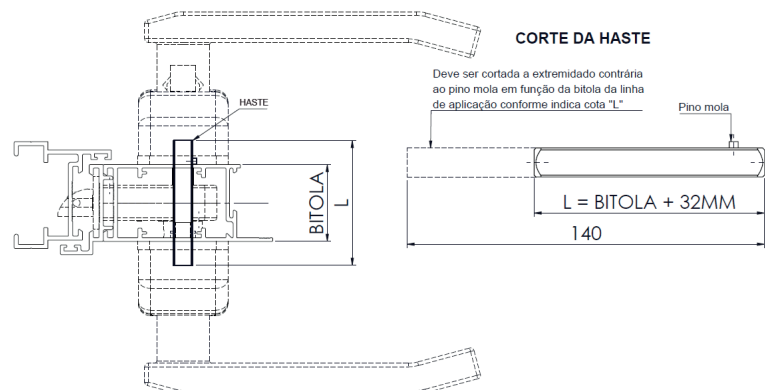
Passo 3: Instale a fechadura

Instale a fechadura na porta observando o lado correto do trinco. Se necessário, faça a reversão soltando o parafuso allen localizado atrás da fechadura.

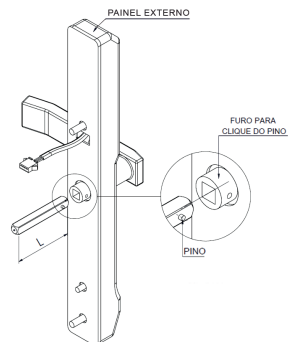


• Passo 4: Ajuste a Haste

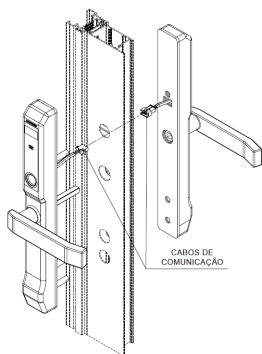
Medir a bitola do perfil e efetuar o corte da haste conforme abaixo:

**• Passo 5: Insira a Haste**

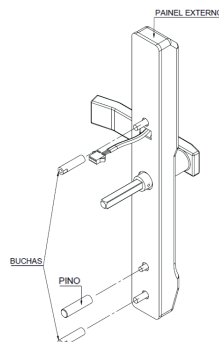
Inserir a haste no eixo da maçaneta (painel externo), observando o alinhamento do pino com mola com o furo redondo da lateral do eixo, até que clique, conforme figura abaixo.

**• Passo 7: Instale os painéis**

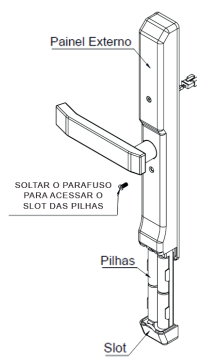
Instale os painéis na porta e conecte o cabo de comunicação. Fixe com os parafusos.

**• Passo 6: Insira as Buchas**

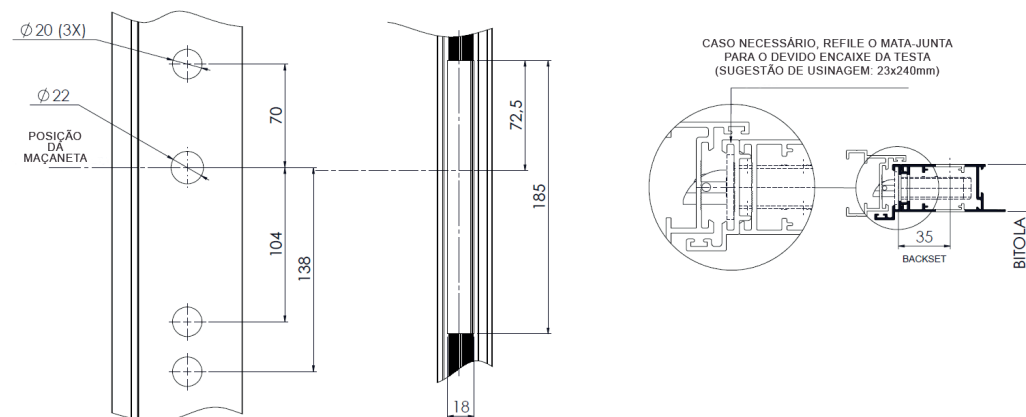
Fixe as buchas e o pino nos locais apropriados do painel externo. Para linhas de bitola até 42mm, utilize as buchas menores.

**• Passo 8: Pilhas**

Insira as 4 pilhas AA no local apropriado.



Instruções de Usinagem



Manual de Uso

MODOS DE OPERAÇÃO

- Trancar: Gire a maçaneta para cima
- Destrançar: Utilizar um dos métodos de acionamento disponíveis e em seguida girar a maçaneta para baixo para abrir a porta. Caso o funcionamento esteja invertido, será necessário selecionar o lado correto da maçaneta fazendo o reset para os padrões de fábrica.
 - Biometria: Posicione o dedo no leitor. Uma luz azul se acenderá e um bip confirmará a liberação do travamento. Gire a maçaneta para abrir.
 - Cartão de proximidade: Aproxime o cartão no sensor. Uma luz azul se acenderá e um bip confirmará o destravamento. Gire a maçaneta para abrir.
 - Senha: Toque o painel frontal e clique nos dois números que se acenderão. Digite a senha e confirme com a tecla #. Uma luz azul se acenderá e um bip confirmará o destravamento. Gire a maçaneta para abrir.

CONFIGURAÇÕES

Adicionar Biometria do Administrador

- Toque o painel frontal e clique nos dois números que se acenderão
- Pressione a tecla # por 2 segundos para acessar a tela de configuração
- Selecionar a opção **1 – Cadastrar**
- Posicionar 3 vezes o dedo desejado no leitor biométrico. A cada bip emitido pela fechadura o dedo deve ser retirado do leitor e posicionado novamente em seguida para uma melhor leitura.

Importante: As impressões digitais podem continuar sendo cadastradas na mesma sequência. As duas primeiras digitais cadastradas serão de Administrador.