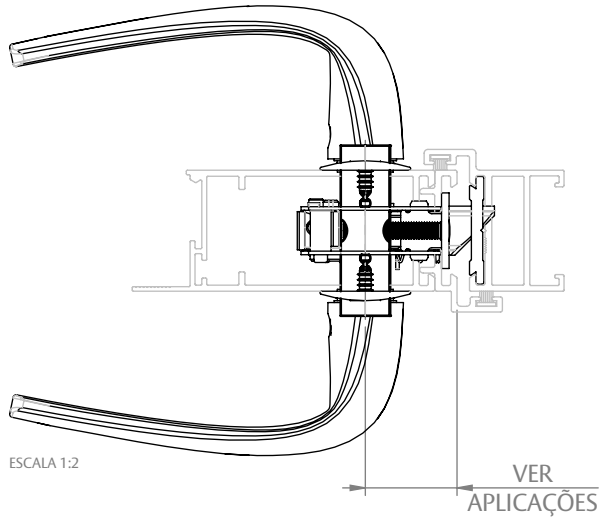


# FECHADURA GIRO 323/45 MAC840/65 L25/30/32



## APLICAÇÃO



## CARACTERÍSTICAS

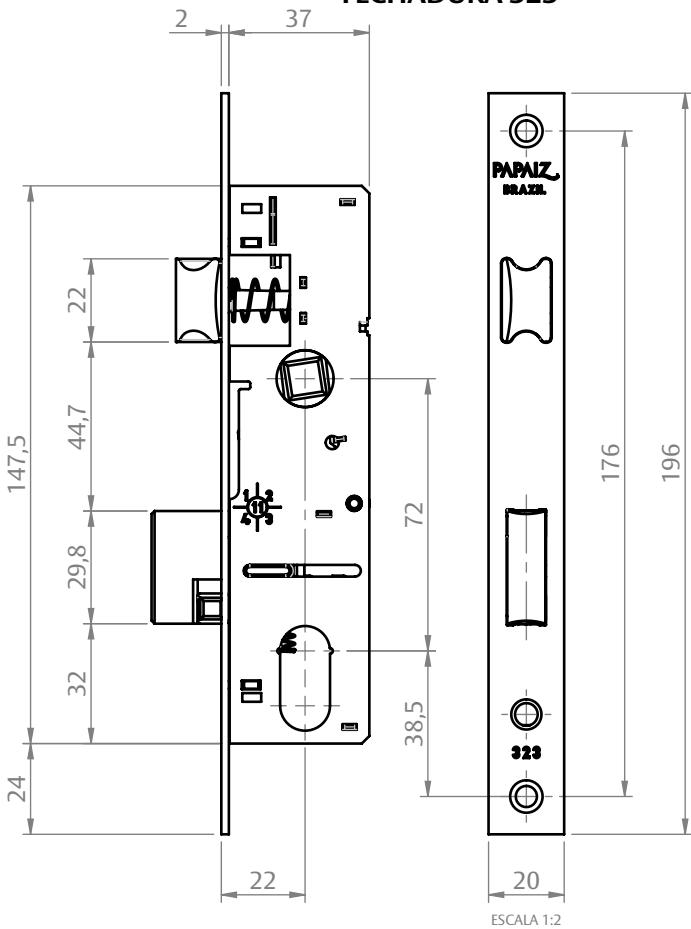
CODIFICAÇÃO			
COR	CÓDIGO	CATÁLOGO	SISTEMISTA
BCO	9212265	KITMACMA8406545BCO	
PRA	9212266	KITMACMA8406545PRA	
PTF	9212267	KITMACMA8406545PTF	
S/A	9212268	KITMACMA8406545S/A	

### OBSERVAÇÕES:

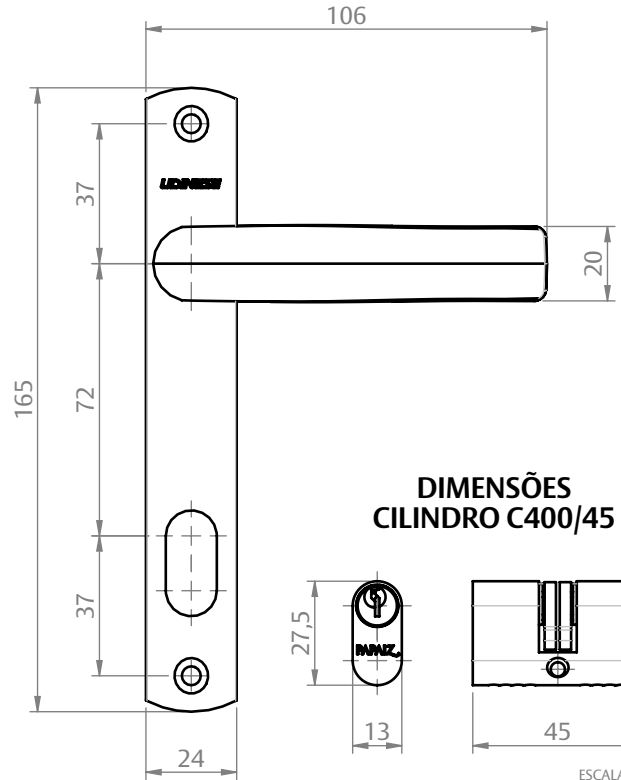
### COMPOSIÇÃO/CARACTERÍSTICAS:

- FECHADURA: ALUMÍNIO/AÇO CARBONO ZINCADO;
- CILINDRO/ CONTRATESTA/ ESPELHO/ MAÇANETAS: ALUMÍNIO;
- PARAFUSOS: AÇO INOX;

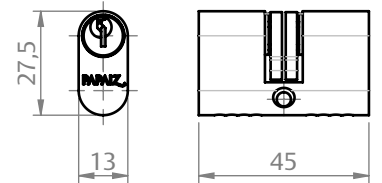
### DIMENSÕES FECHADURA 323



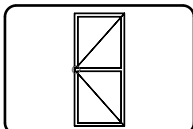
### DIMENSÕES ESPELHO + MAÇANETA



### DIMENSÕES CILINDRO C400/45



PORTA DE GIRO

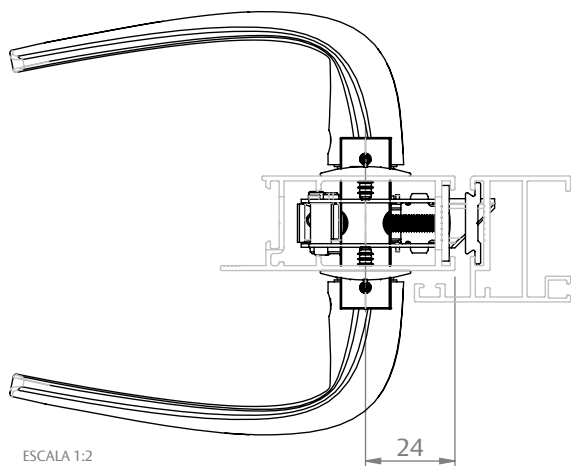


**UDINESE**  
**ASSA ABLOY**

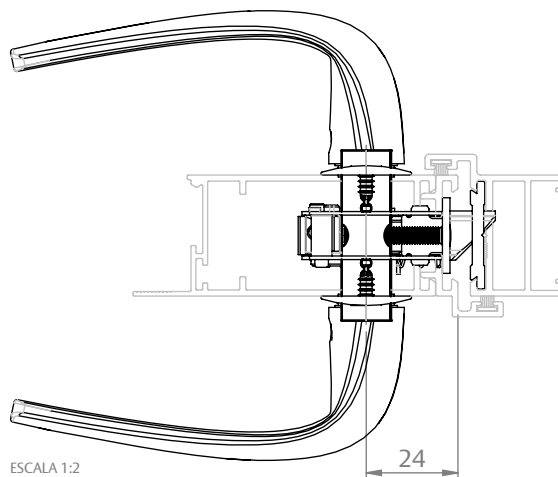
# FECHADURA GIRO 323/45 MAC840/65 L25/30/32

## APLICAÇÕES (PERFIL ALUMÍNIO)

PERFIL ALUMÍNIO  
ECOLINE 2.5



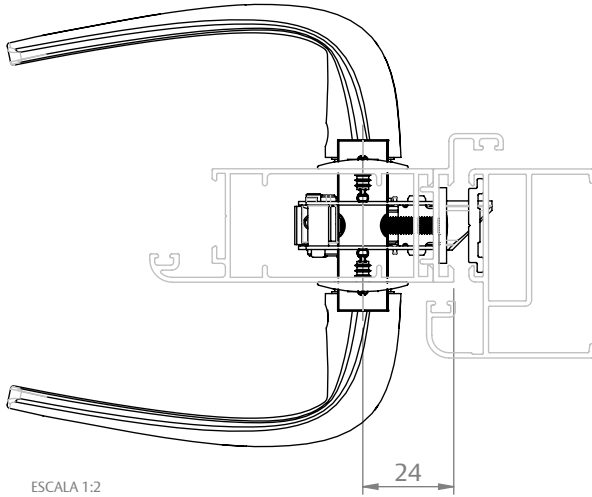
PERFIL ALUMÍNIO  
CHROMA



# FECHADURA GIRO 323/45 MAC840/65 L25/30/32

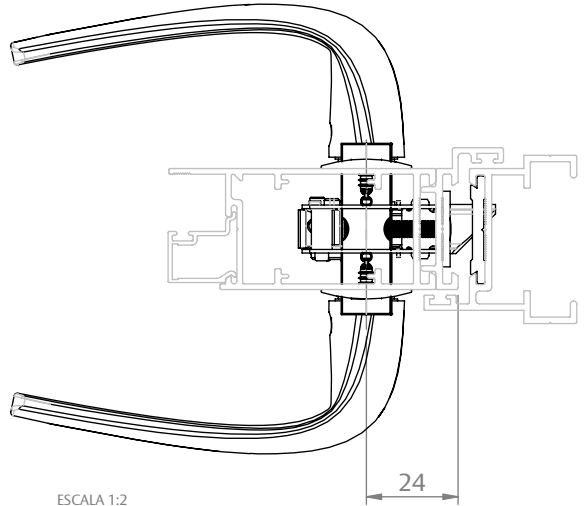
## APLICAÇÕES (HYDRO)

HYDRO  
ELEGANCE



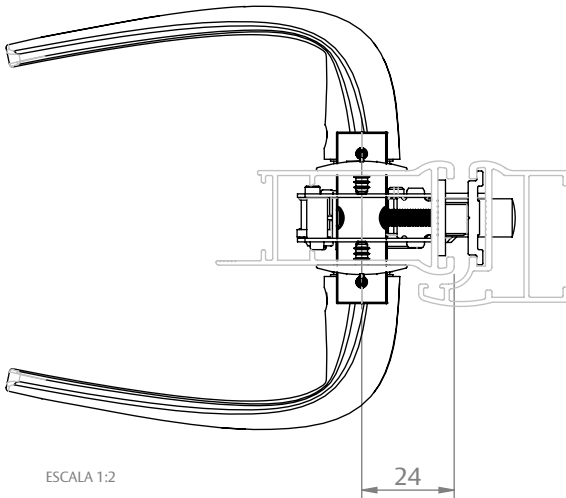
ESCALA 1:2

HYDRO  
GOLD



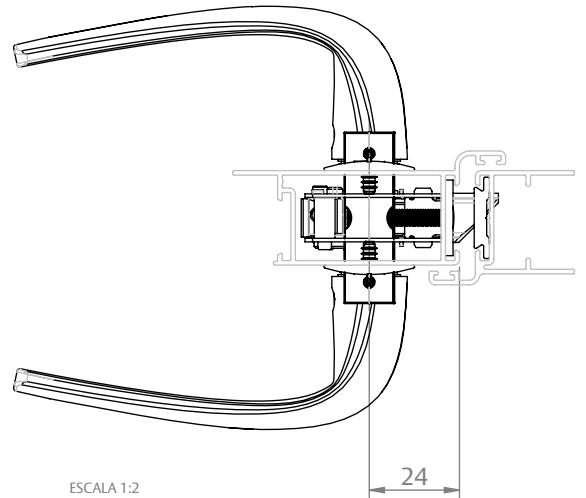
ESCALA 1:2

HYDRO  
INOVA



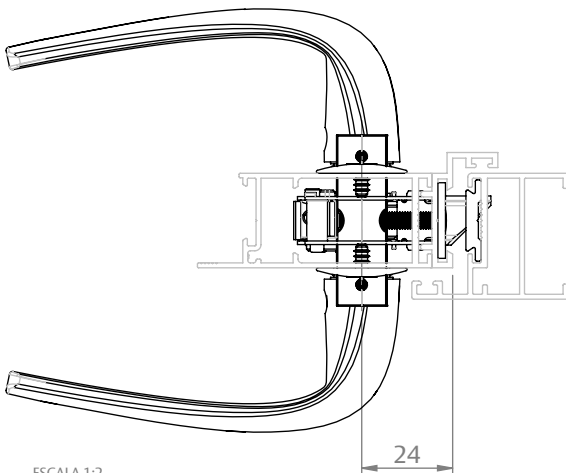
ESCALA 1:2

HYDRO  
OFFICIAL



ESCALA 1:2

HYDRO  
SUPREMA



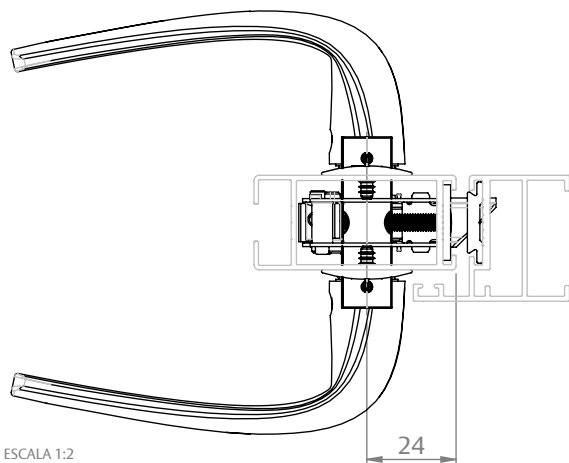
ESCALA 1:2

**UDINESE**  
**ASSA ABLOY**

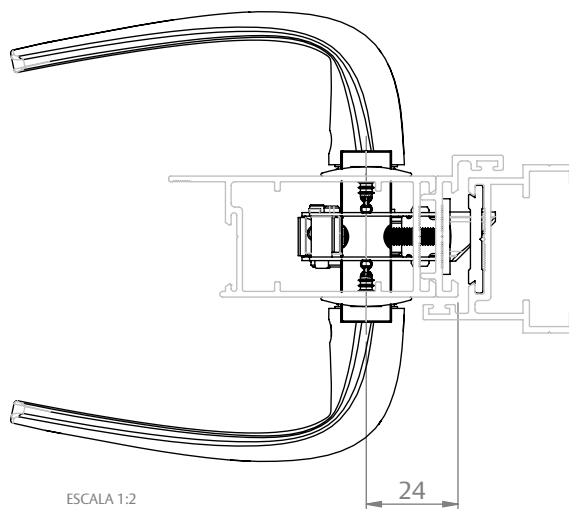
# FECHADURA GIRO 323/45 MAC840/65 L25/30/32

## APLICAÇÕES (OLGA COLOR)

OLGA COLOR  
AGLO 2.5



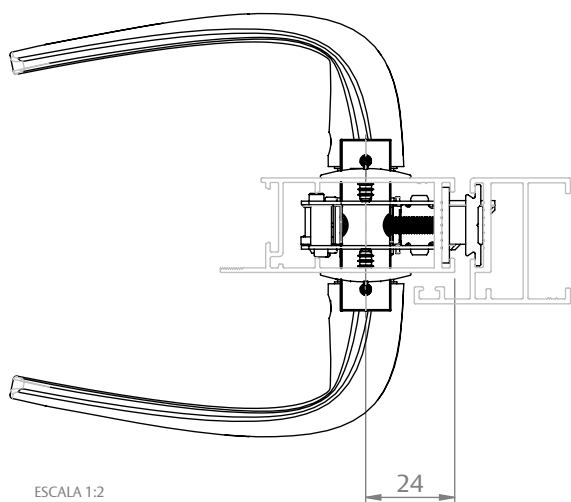
OLGA COLOR  
AGLO 3.2



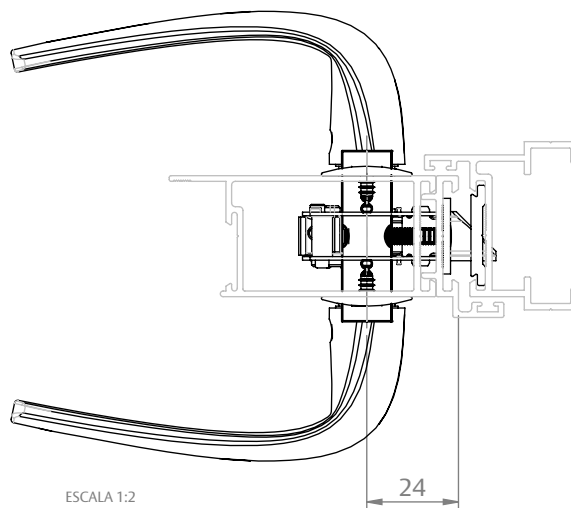
# FECHADURA GIRO 323/45 MAC840/65 L25/30/32

## APLICAÇÕES (CDA)

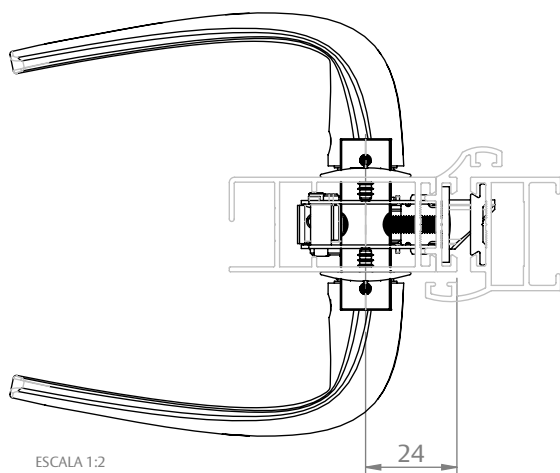
CDA  
ABSOLUTA



CDA  
D'ORO



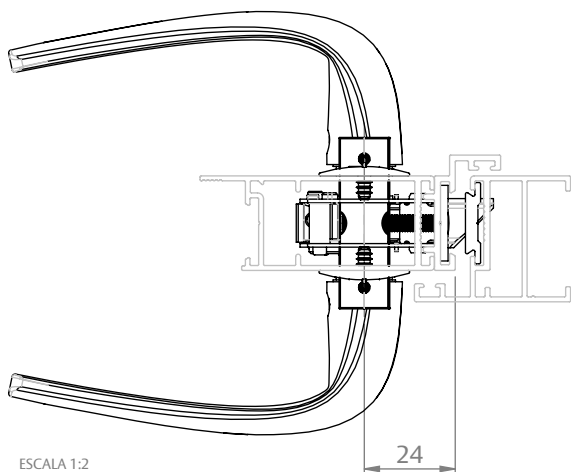
CDA  
VAN GOGH



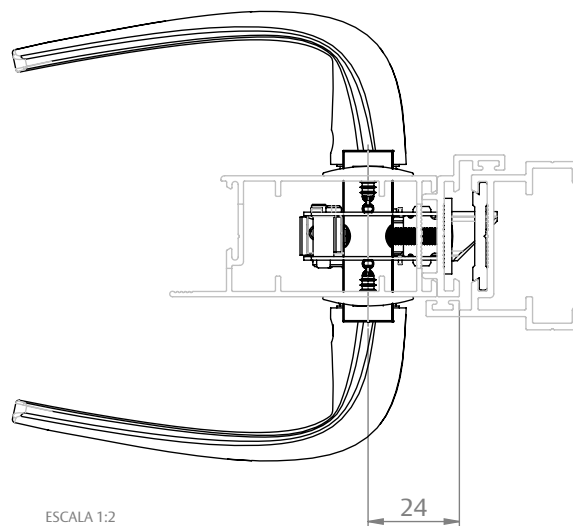
# FECHADURA GIRO 323/45 MAC840/65 L25/30/32

## APLICAÇÕES (ASA)

ASA  
MEGA 25



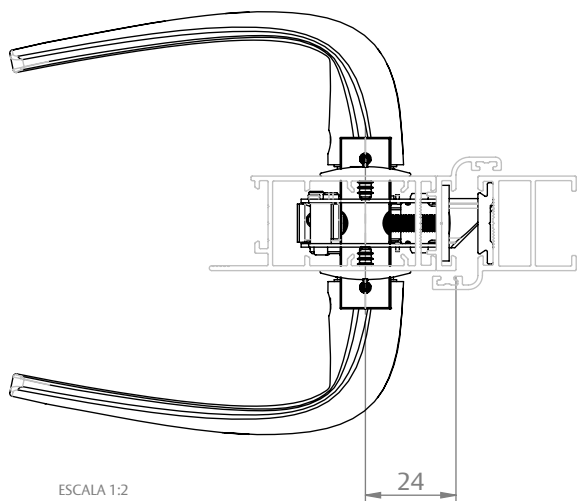
ASA  
MEGA 32



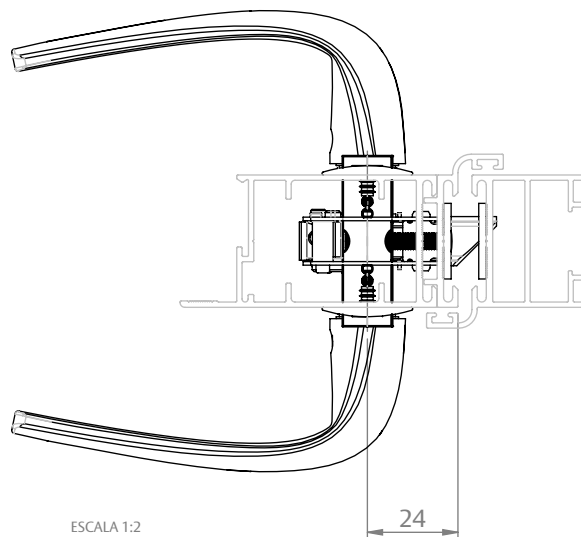
# FECHADURA GIRO 323/45 MAC840/65 L25/30/32

## APLICAÇÕES (BELMETAL)

BELMETAL  
IMPERIAL 2.5



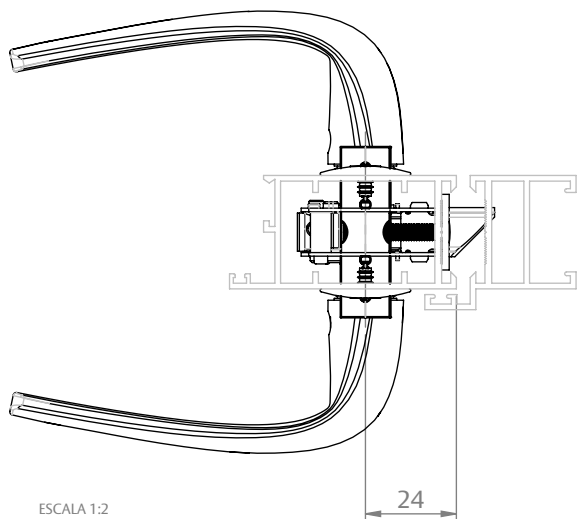
BELMETAL  
IMPERIAL 3.5



# FECHADURA GIRO 323/45 MAC840/65 L25/30/32

## APLICAÇÕES (CONVENCIONAL)

CONVENCIONAL 30



ESCALA 1:2

24

**UDINESE**  
**ASSA ABLOY**