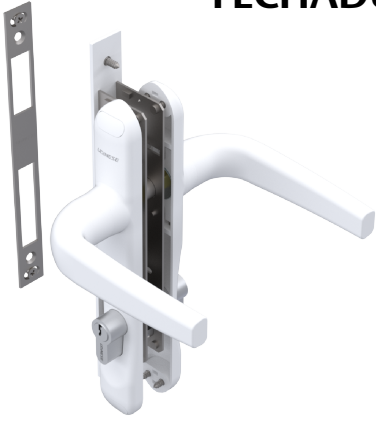


FECHADURA GIRO 325/65 ESPELHO EURO/CH



CARACTERÍSTICAS

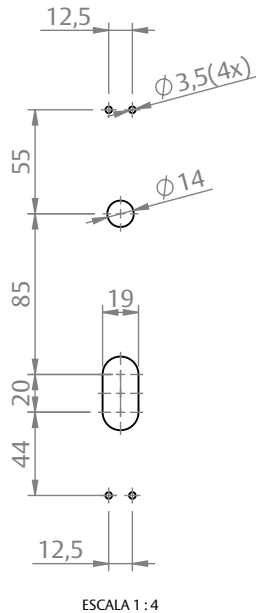
| CODIFICAÇÃO | | |
|-------------|---------|-------------------|
| COR | CÓDIGO | CATÁLOGO |
| BCO | 9001612 | FRA325EURO65ESBCO |
| PTF | 9001613 | FRA325EURO65ESPTF |

OBSERVAÇÕES

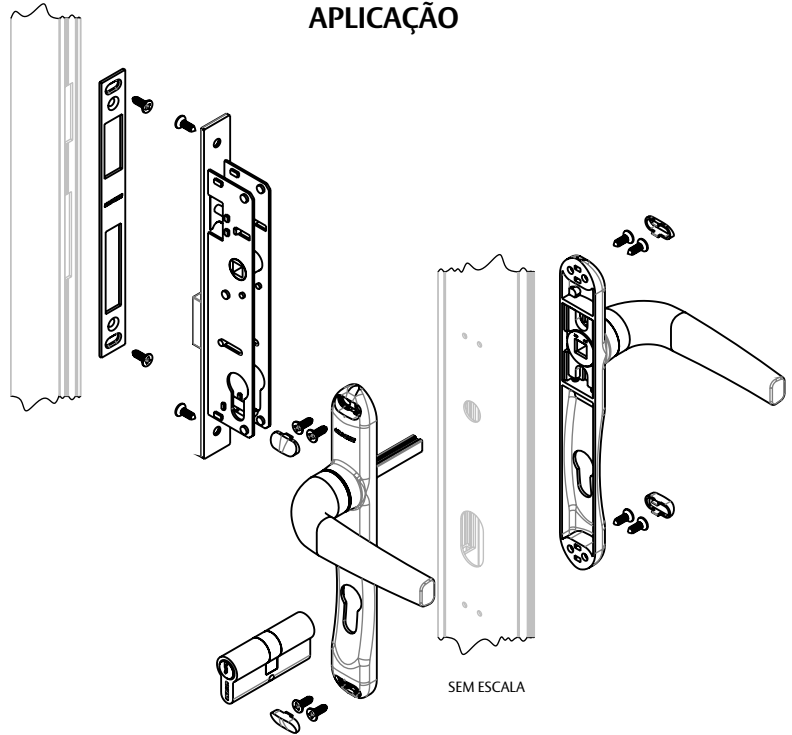
COMPOSIÇÃO/CARACTERÍSTICAS:

- MAÇANETAS: ALUMÍNIO;
- FECHADURA E HASTE: AÇO;
- CILINDRO E CHAVES: LATÃO;
- CONTRA TESTA E PARAFUSOS: AÇO INOX.

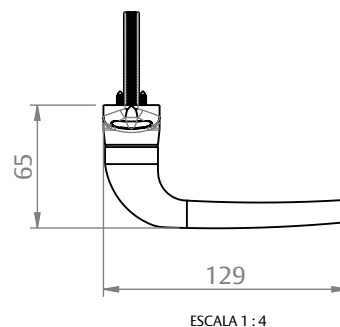
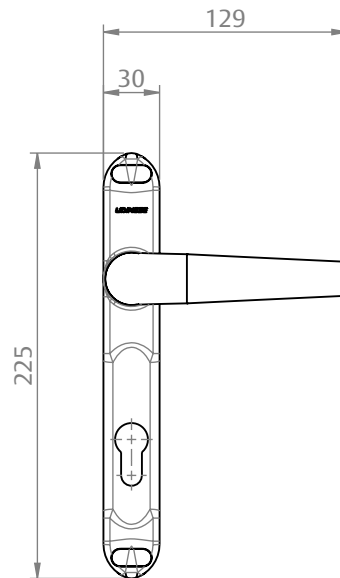
USINAGEM MAÇANETA MAC EURO ESPELHO



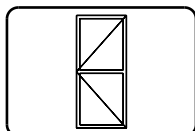
APLICAÇÃO



DIMENSÕES MAÇANETA MAC EURO ESPELHO



PORTA DE GIRO

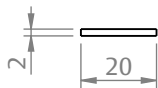
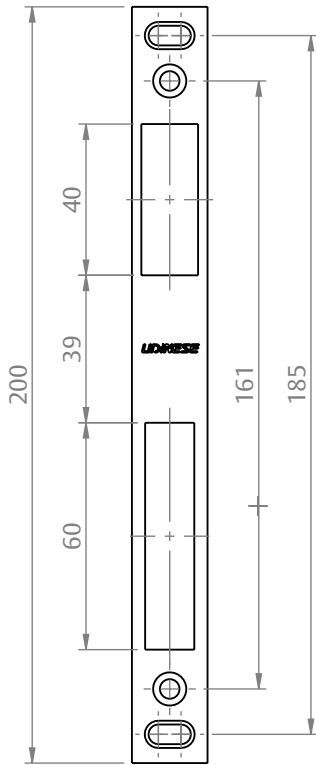


UDINESE
ASSA ABLOY

FECHADURA GIRO 325/65 ESPELHO EURO/CH

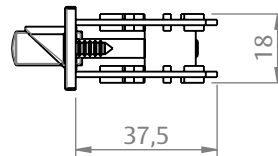
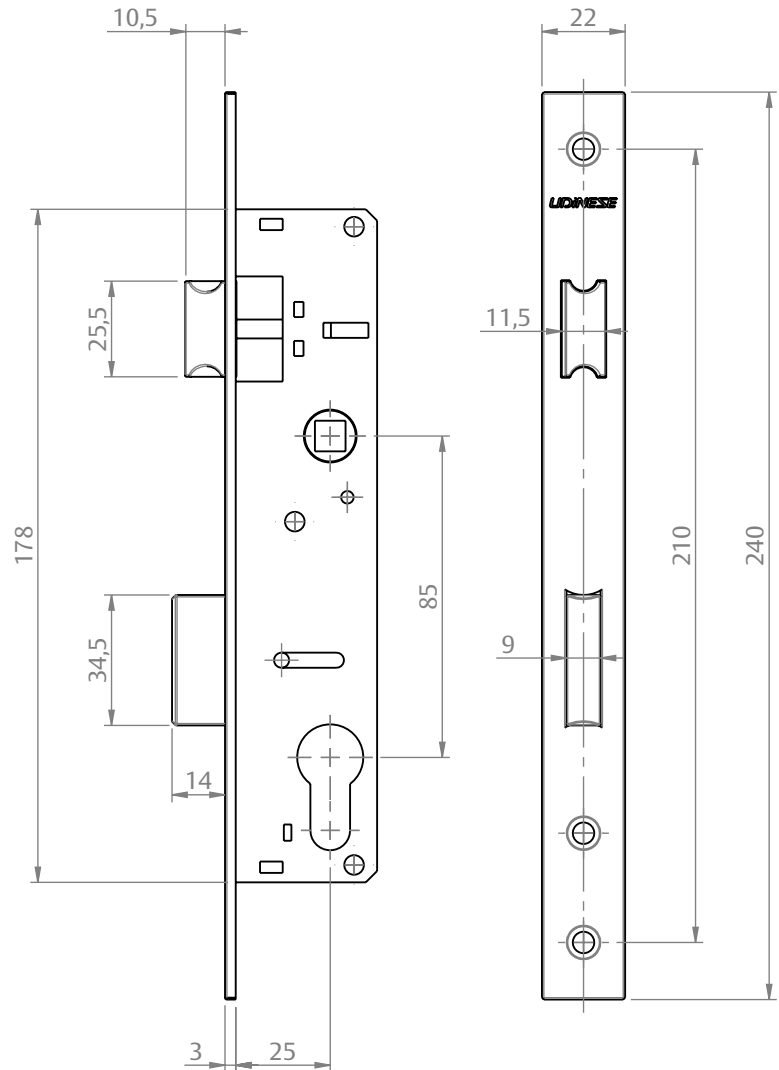
DIMENSÕES

CONTRA TESTA



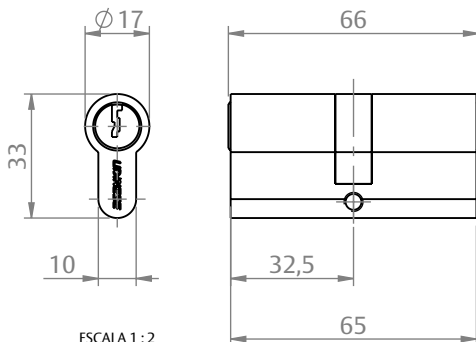
ESCALA 1:2

FECHADURA 325



ESCALA 1:2

CILINDRO EURO



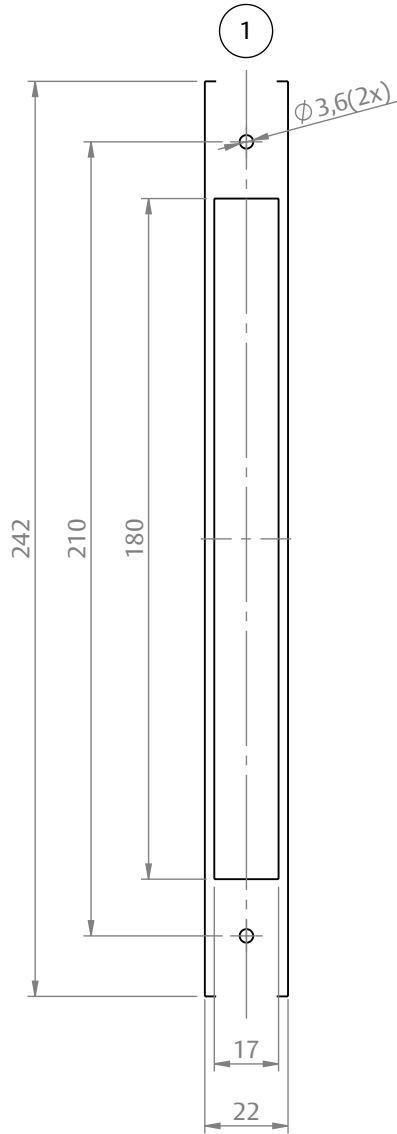
ESCALA 1:2

UDINESE
ASSA ABLOY

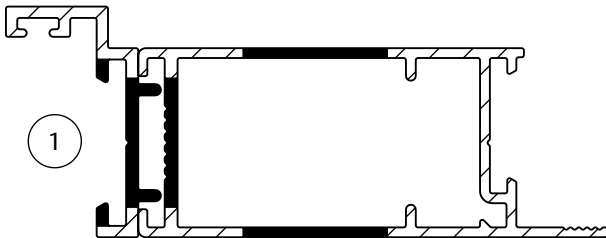
FECHADURA GIRO 325/65 ESPELHO EURO/CH

USINAGENS

FECHADURA 325

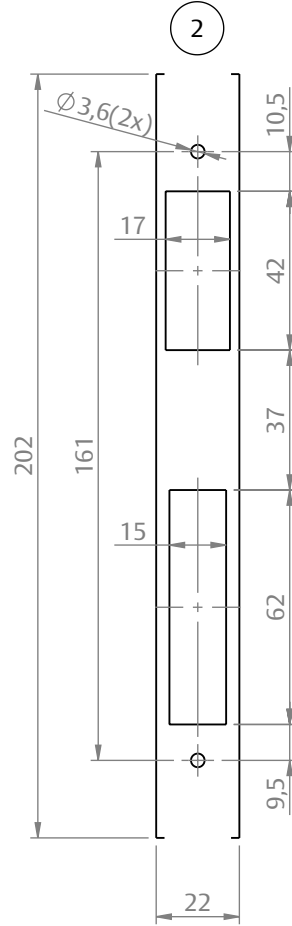


ESCALA 1:2

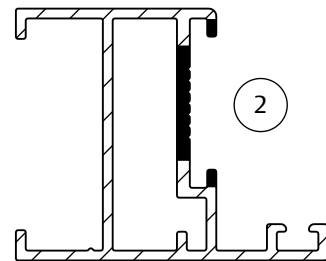


ESCALA 1:1

CONTRA TESTA



ESCALA 1:2



ESCALA 1:1

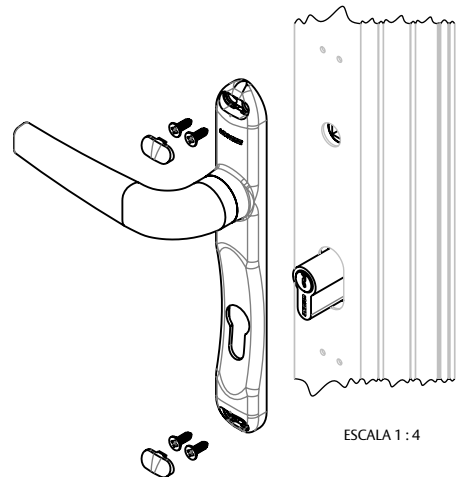
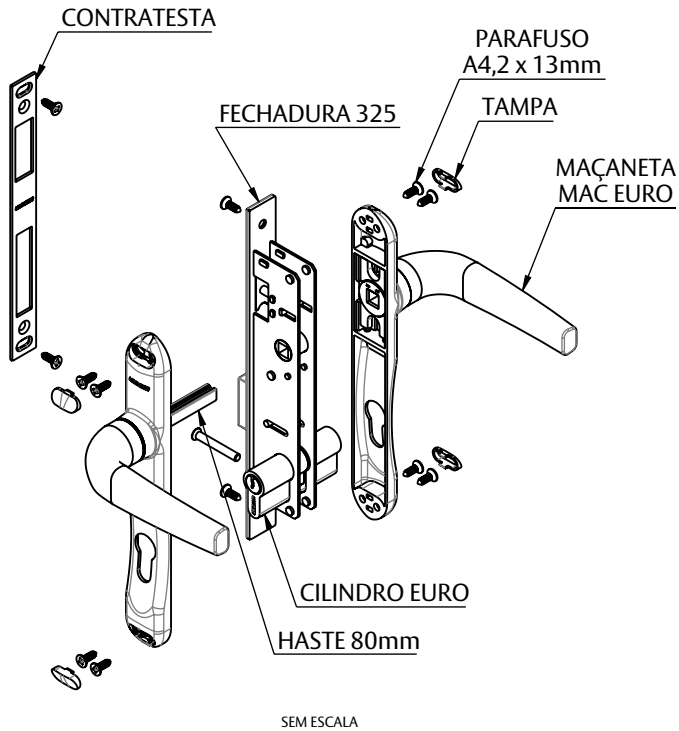
UDINESE
ASSA ABLOY

FECHADURA GIRO 325/65 ESPELHO EURO/CH

INSTRUÇÕES DE INSTALAÇÃO

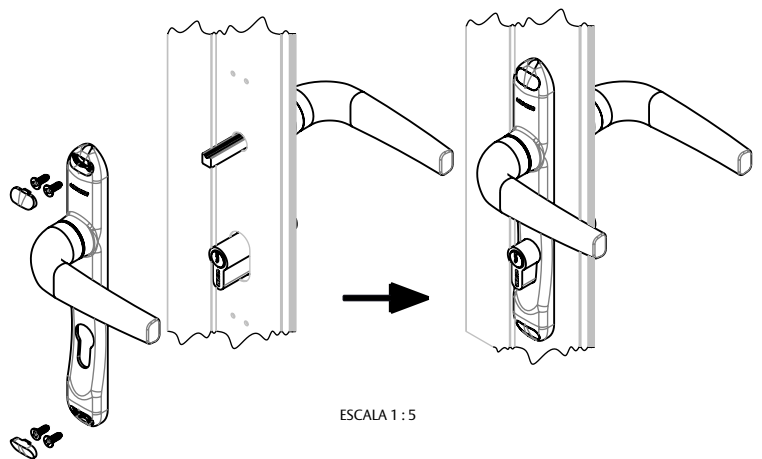
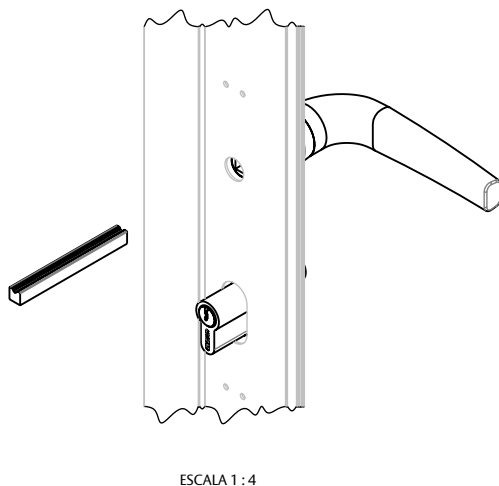
O KIT FECHADURA 325/70 ESPELHO EURO/CH CONTEMPLA OS ITENS CONFORME A ILUSTRAÇÃO ABAIXO. CADA ITEM AINDA PODE SER COMPRADO SEPARADAMENTE (CONSULTAR CATÁLOGOS).

PASSO 1: COM A FECHADURA 325, O CILINDRO EURO E A CONTRATESTA JÁ INSTALADA (VER CATÁLOGO FECHADURA 325), FIXAR UMA MAÇANETA MAC EURO EM UM DOS LADOS DO PERFIL COM OS PARAFUSOS AUTO-ATARRAXANTES. DEPOIS CLICAR AS TAMPAS, CONFORME ILUSTRAÇÃO ABAIXO.



PASSO 2: ENCAIXAR A HASTE PELO OUTRO LADO DO PERFIL ATÉ ENCOSTAR NO FUNDO DA MAÇANETA INSTALADA NO LADO OPOSTO.

PASSO 3: ENCAIXAR A OUTRA MAÇANETA MAC EURO NA PONTA DA HASTE, FIXAR COM PARAFUSOS AUTO-ATARRAXANTES E ENCAIXAR AS TAMPAS PARA FECHAR.

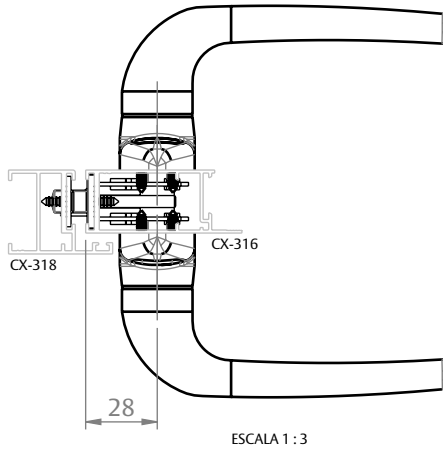


UDINESE
ASSA ABLOY

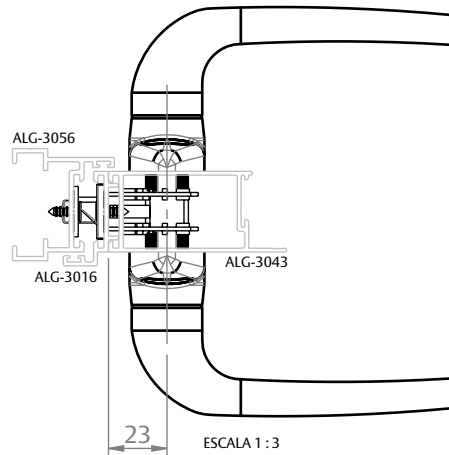
FECHADURA GIRO 325/65 ESPELHO EURO/CH

APLICAÇÕES

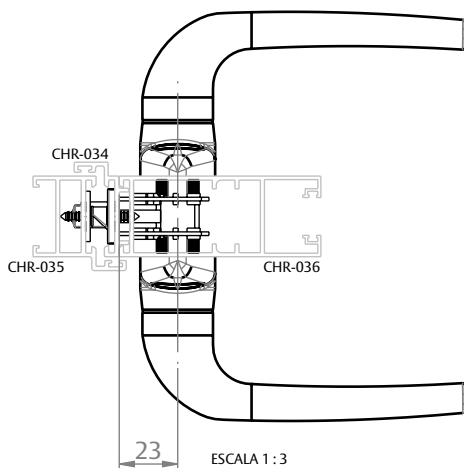
ABSOLUTA
(CDA ALUMIGON)



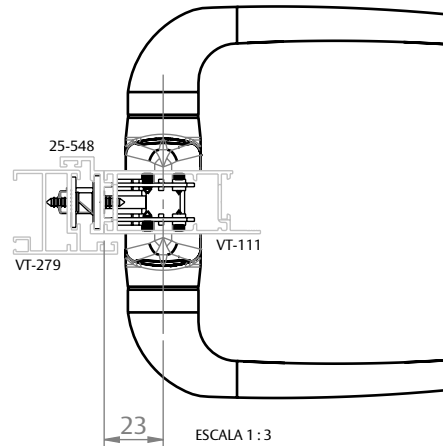
D'ORO
(CDA ALUMIGON)



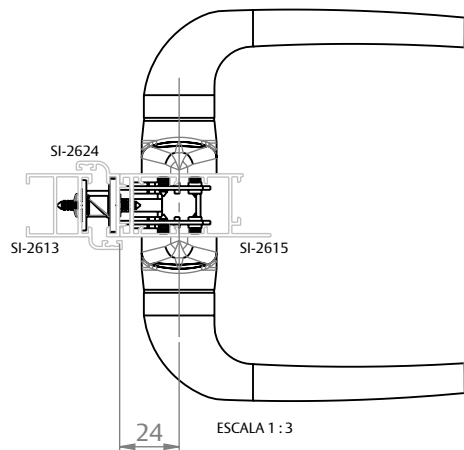
CHROMA
(PERFIL ALUMÍNIO)



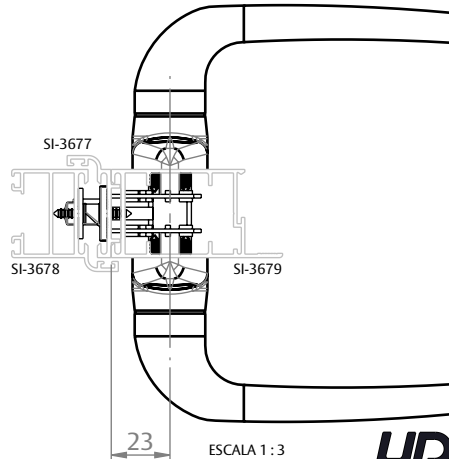
ECHOLINE 2.5
(PERFIL ALUMÍNIO)



IMPERIAL 2.5
(BELMETAL)



IMPERIAL 3.5
(BELMETAL)

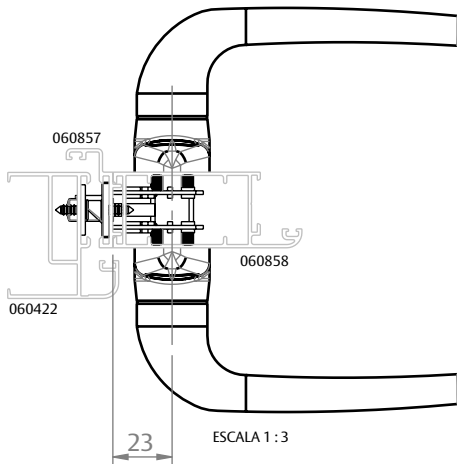


UDINESE
ASSA ABLOY

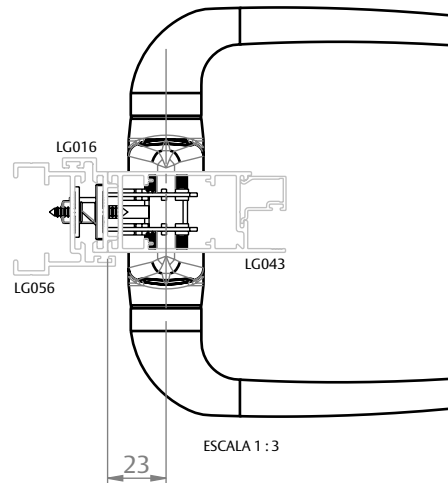
FECHADURA GIRO 325/65 ESPELHO EURO/CH

APLICAÇÕES

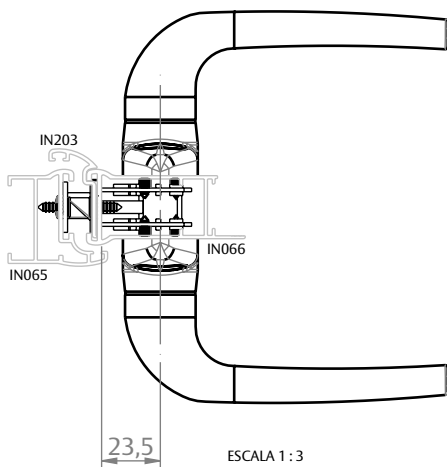
**ELEGANCE
(HYDRO)**



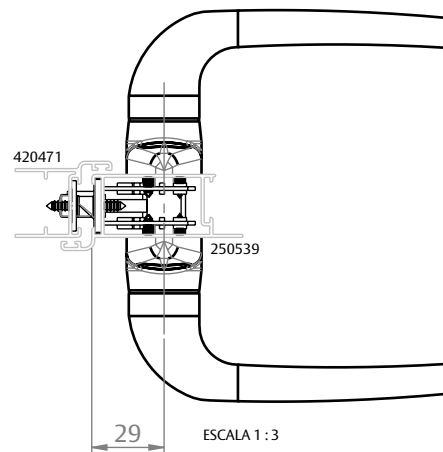
**GOLD
(HYDRO)**



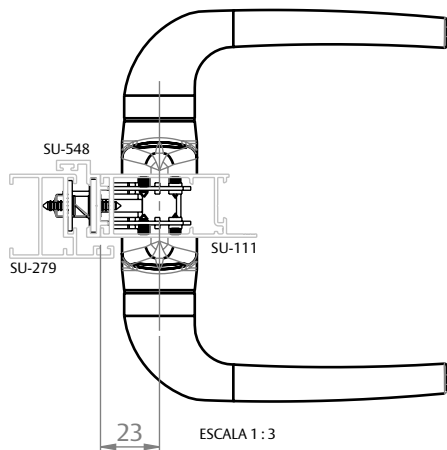
**INOVA
(HYDRO)**



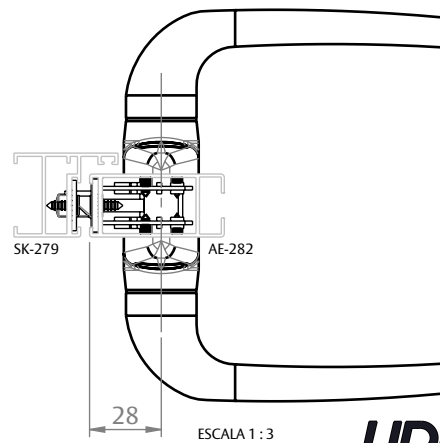
**OFFICIAL
(HYDRO)**



**SUPREMA
(HYDRO)**



**AGLO 2.5
(OLGA COLOR)**

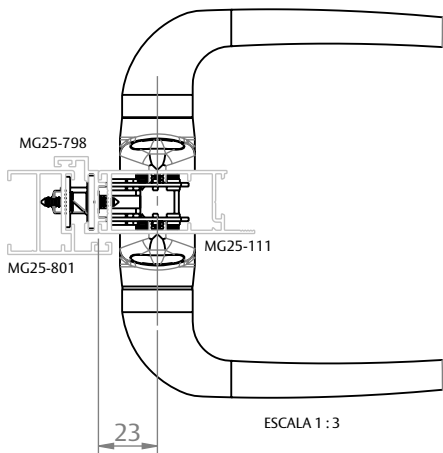


UDINESE
ASSA ABLOY

FECHADURA GIRO 325/65 ESPELHO EURO/CH

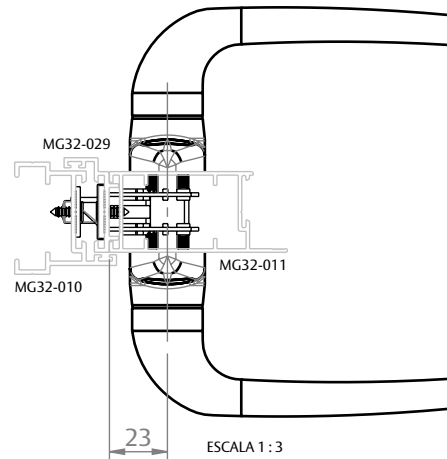
APLICAÇÕES

**MEGA 25
(ASA ALUMÍNIO)**

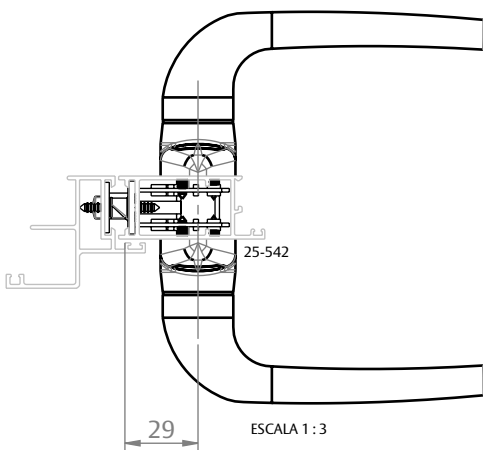


CONVENCIONAL 25

**MEGA 32
(ASA ALUMÍNIO)**



CONVENCIONAL 30



CONVENCIONAL 42

