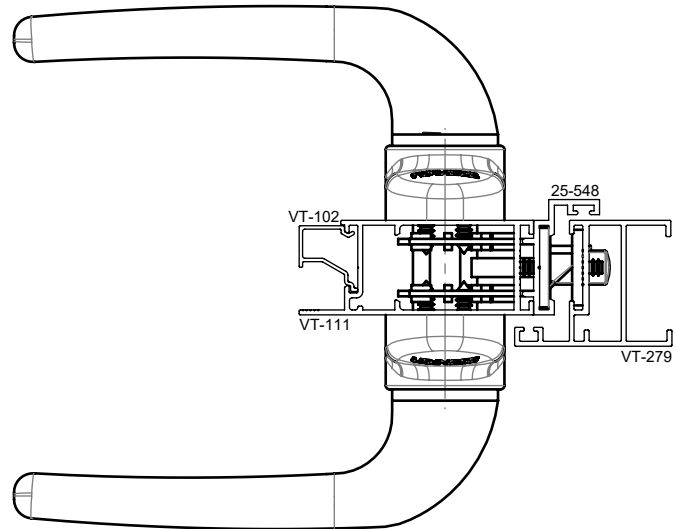


# KIT FECHADURA 325/70 ROSETA EURO/CH



## APLICAÇÃO



ESCALA 1 : 2

## CARACTERÍSTICAS

CODIFICAÇÃO			
COR	CÓDIGO	CATÁLOGO	SISTEMISTA
BCO	9001614	KITFRA325EURO70RBCO	
PTF	9001615	KITFRA325EURO70OPTF	

### OBSERVAÇÕES:

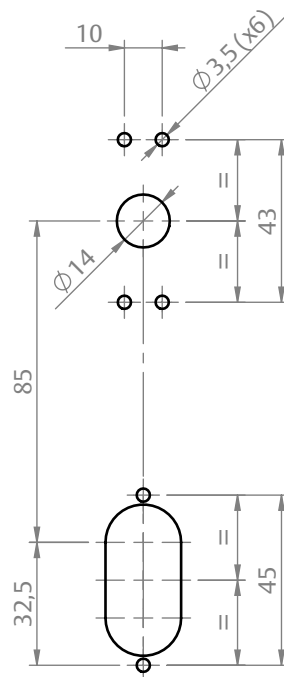
### COMPOSIÇÃO/CARACTERÍSTICAS:

- CONTRATESTA/ FECHADURA 325/ PARAFUSOS: AÇO INOXIDÁVEL;
- CILINDRO EURO/ CONJUNTO DE CHAVES: LATÃO;

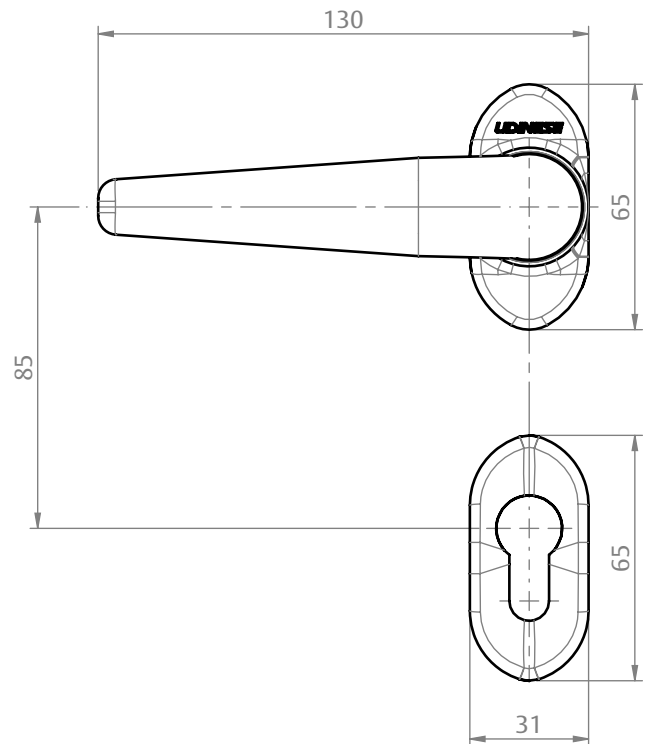
### APLICAÇÃO NOS PERFIS:

VT-111.

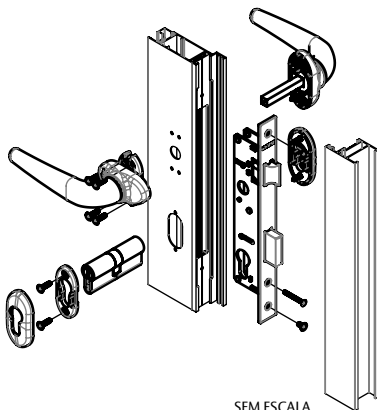
## USINAGEM



## DIMENSÕES

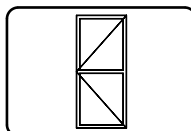


ESCALA 1 : 2



SEM ESCALA

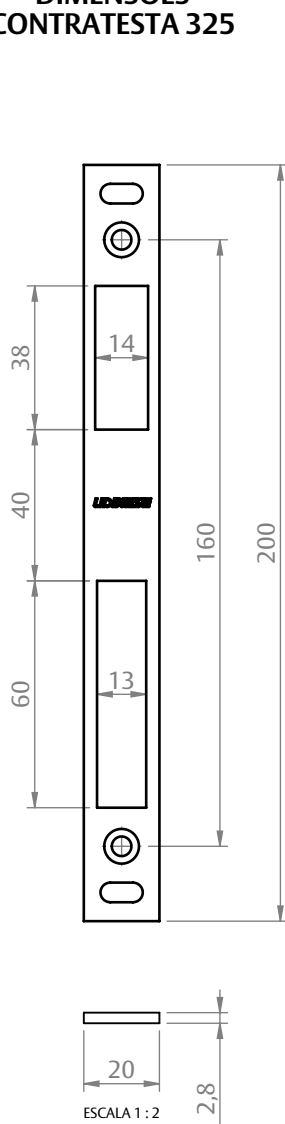
PORTA DE GIRO  
ECOLINE 2.5



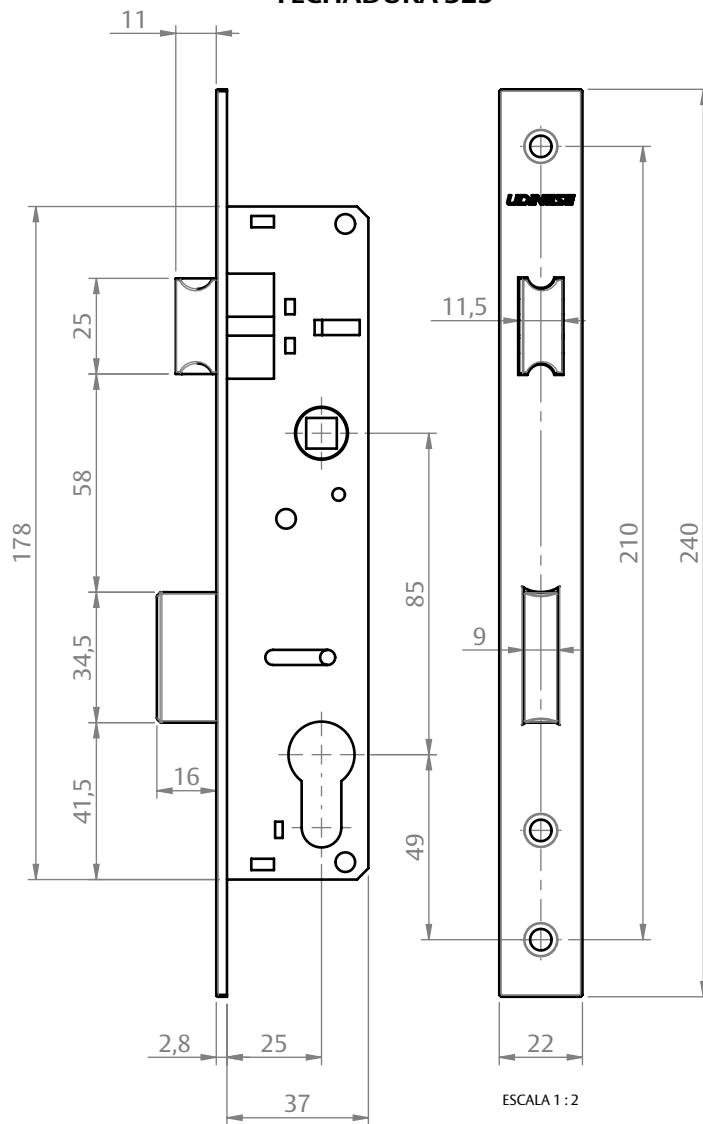
**UDINESE**  
**ASSA ABLOY**

# KIT FECHADURA 325/70 ROSETA EURO/CH

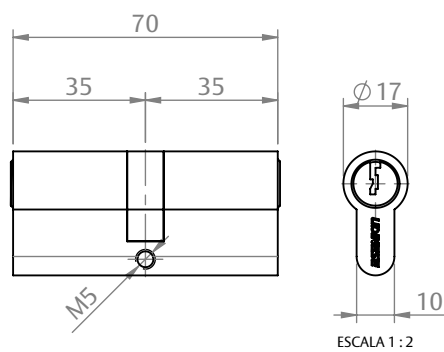
**DIMENSÕES  
CONTRATESTA 325**



**DIMENSÕES  
FECHADURA 325**



**DIMENSÕES  
CILINDRO EURO**



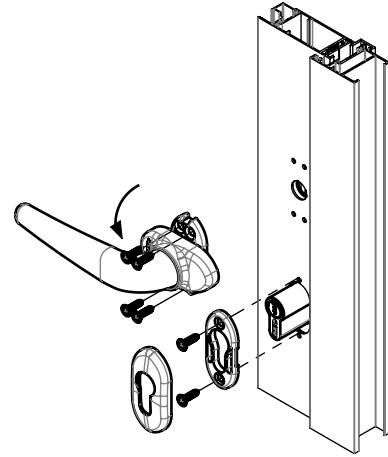
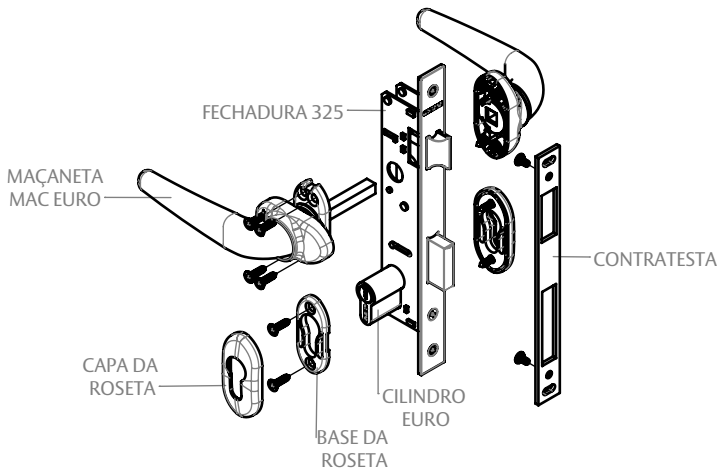
**UDINESE**  
**ASSA ABLOY**



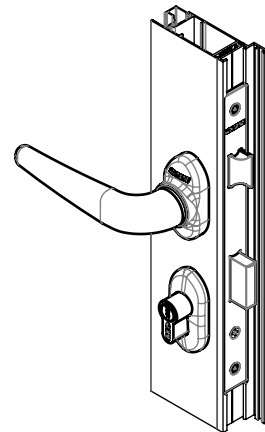
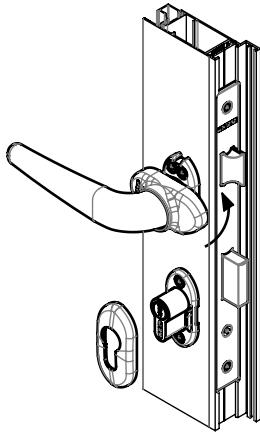
# KIT FECHADURA 325/70 ROSETA EURO/CH

O KIT FECHADURA 325/70 ROSETA EURO/CH CONTEMPLE OS ITENS CONFORME ILUSTRAÇÃO ABAIXO. CADA ITEM AINDA PODE SER COMPRADO SEPARADAMENTE (CONSULTAR CATÁLOGOS).

1. PASSO: COM A FECHADURA 325, O CILINDRO EURO E A CONTRATESTA JÁ INSTALADA (VER CATÁLOGO FECHADURA 325), FIXAR UMA MAÇANETA MAC EURO EM UM DOS LADOS DO PERFIL COM OS PARAFUSOS AUTO-ATARRAXANTES.

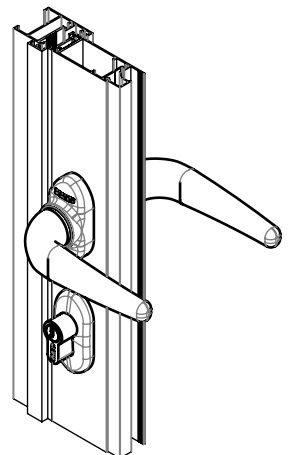
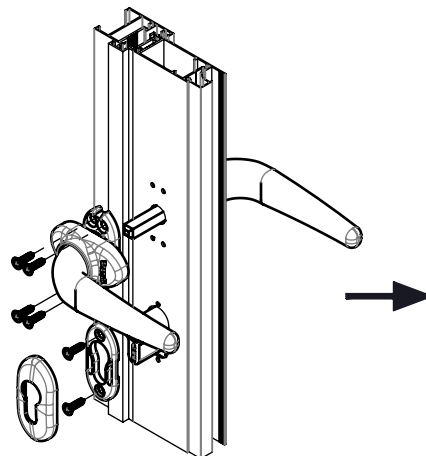
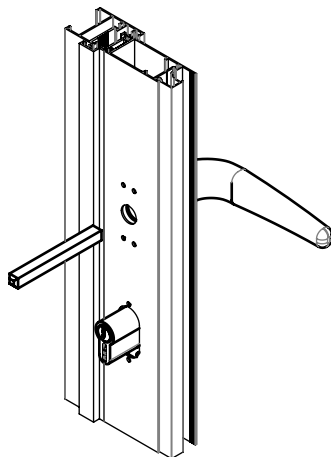


2. GIRAR A TAMPA PARA O ACESSO DO PARAFUSO E PARA FECHAR COMO MOSTRA A IMAGEM ABAIXO.



3. PASSO: ENCAIXAR A HASTE PELO OUTRO LADO DO PERFIL ATÉ ENCOSTAR NO FUNDO DA MAÇANETA INSTALADA NO LADO OPOSTO

4. PASSO: ENCAIXAR A OUTRA MAÇANETA MAC EURO A PONTA DA HASTE, FIXAR COM PARAFUSOS AUTO-ATARRAXANTES E GIRAR AS TAMPAS PARA FECHAR.



**UDINESE**  
**ASSA ABLOY**