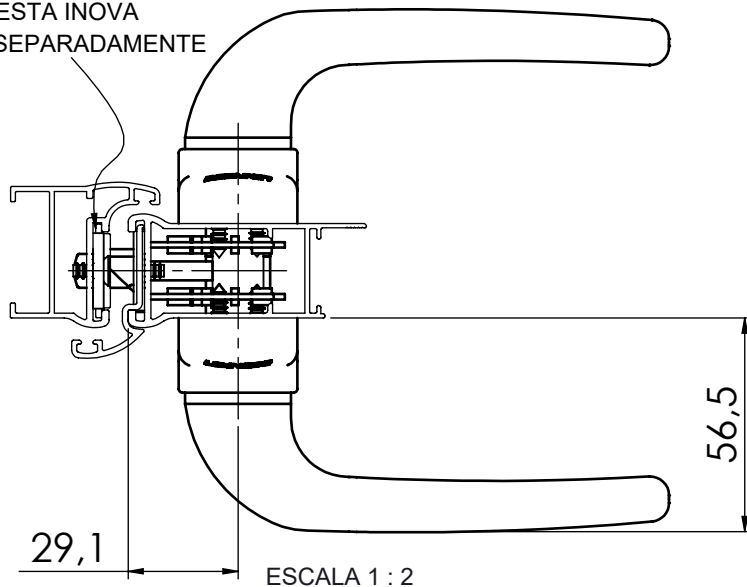


# KIT FECHADURA 325/70 ROSETA EURO/CH

## APLICAÇÃO

CONTRATESTA INOVA  
VENDIDA SEPARADAMENTE



## CARACTERÍSTICAS

### EMBALAGEM

COMPONENTES	M. PRIMA	QTDE
Maçaneta	Alumínio	2
Haste	Aço	1
Base Roseta	Polímero	1
Capa Roseta	Alumínio	1
Fechadura	Aço	1
Contra testa	Aço Inoxidável	1
Cilindro	Latão	1
Chave	Latão	3
Parf. A4,2x13 ch/ph	Aço Inoxidável	8
Parf. A4,2x16 ch/ph	Aço Inoxidável	4
Parf. M5x40 ch/ph	Aço Inoxidável	1

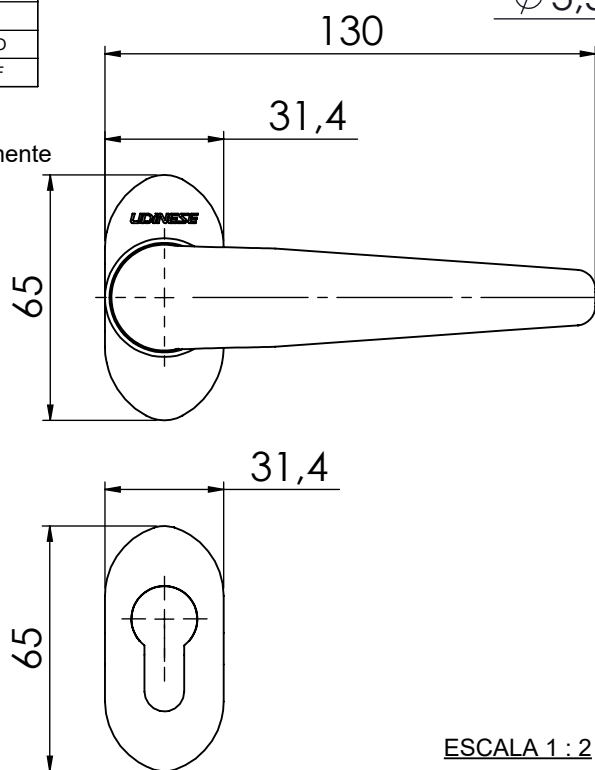
### CODIFICAÇÃO

COR	CÓDIGO	CATÁLOGO
BCO	9001614	KITFRA325EURO70ROBCO
PTF	9001615	KITFRA325EURO70ROPTF

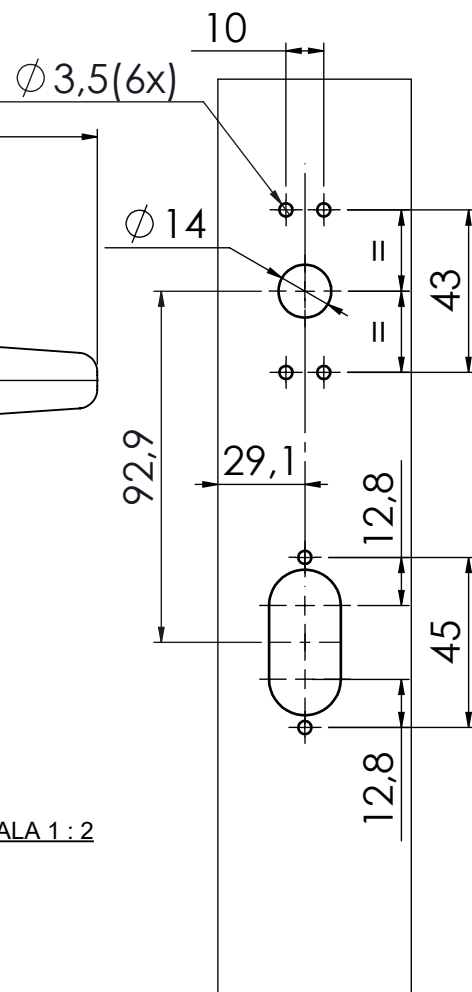
### NOTAS:

Contratesta da Inova vendida separadamente  
(VER CATÁLOGO CON453)

## DIMENSÕES

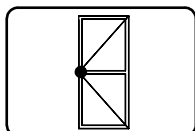


## USINAGEM



Reservamos o direito de alterações sem aviso prévio. Todas as medidas em mm.

PORTA DE GIRO  
INOVA

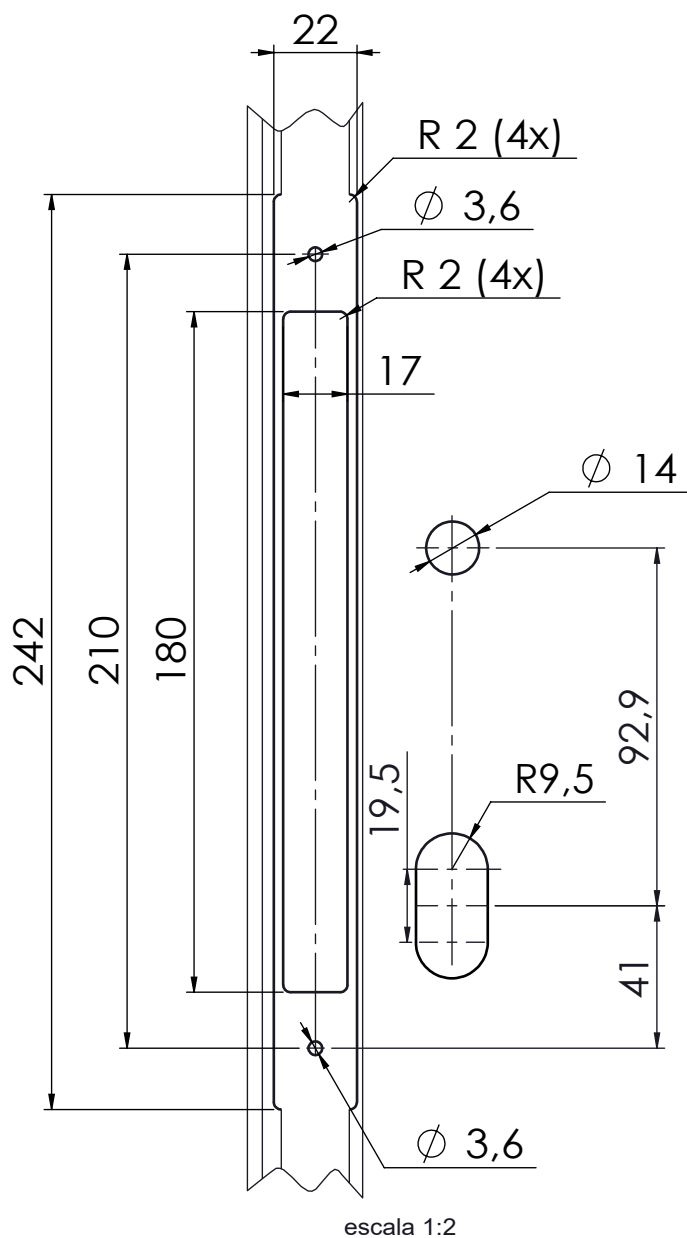


**UDINESE**  
**ASSA ABLOY**

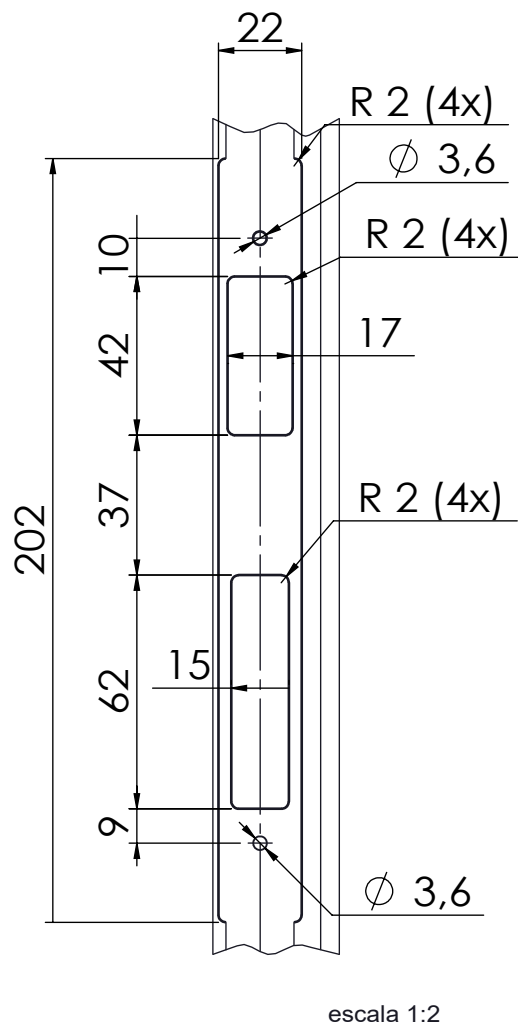


# KIT FECHADURA 325/70 ROSETA EURO/CH

## USINAGEM - FECHADURA 325



## USINAGEM - CONTRA TESTA

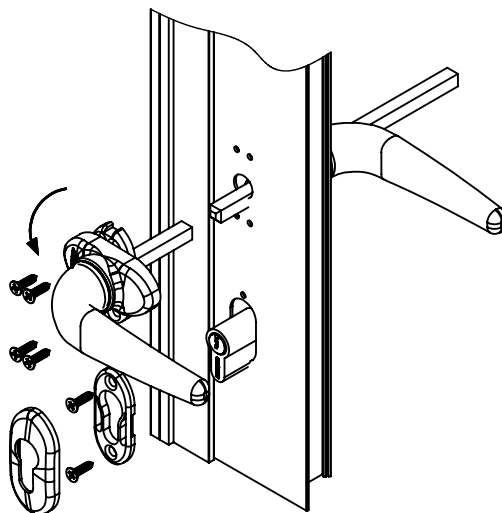
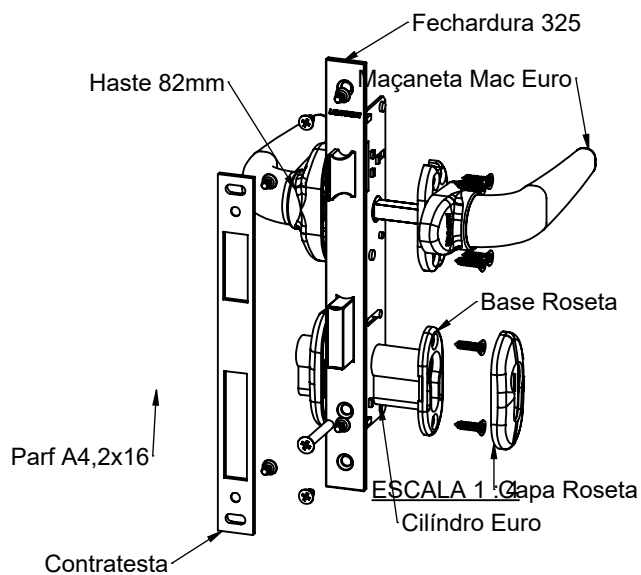


Reservamos o direito de alterações sem aviso prévio. Todas as medidas em mm. Imagens meramente ilustrativas.

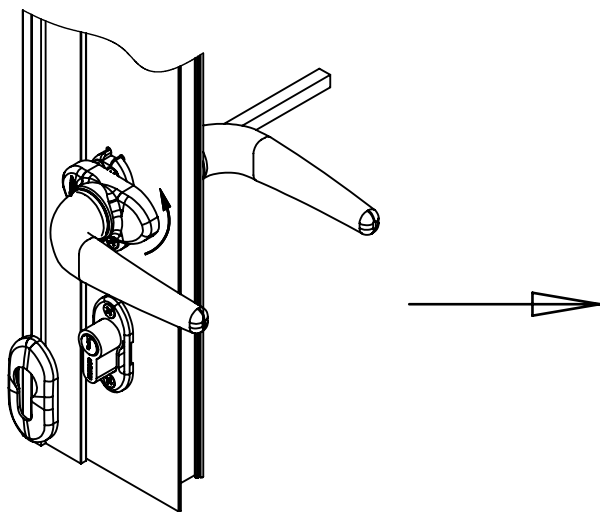
# KIT FECHADURA 325/70 ROSETA EURO/CH

O Kit Fechadura 325/70 Roseta Euro/ch contempla os itens conforme ilustração abaixo.  
Cada item ainda pode ser comprado separadamente (Consultar catálogos).

1º PASSO: Com a Fechadura 325, o Cilindro Euro e a Contratesta já instalada (Ver catálogo Fechadura 325),  
fixar uma Maçaneta Mac euro em um dos lados do perfil com os parafusos auto-atarraxantes,

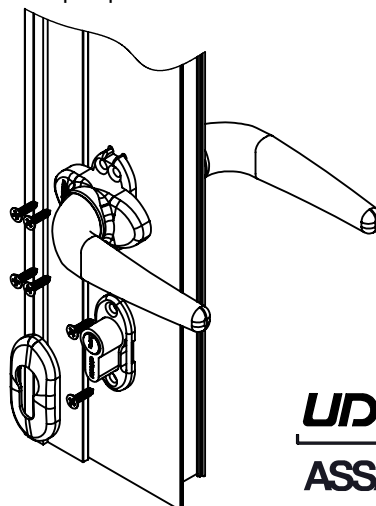
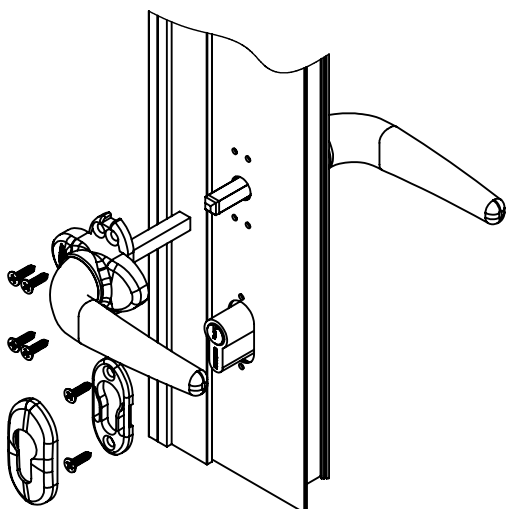


2º PASSO: Girar a tampa para o acesso do parafuso e para fechar como mostra a imagem abaixo.



3º PASSO: Encaixar a haste pelo outro lado do perfil até encostar no fundo da maçaneta instalada no lado oposto

4º PASSO: Encaixar a outra Maçaneta Mac Euro na ponta da haste, fixar com os parafusos auto-atarraxantes e girar as tampas para fechar



**UDINESE**  
**ASSA ABLOY**

Reservamos o direito de alterações sem aviso prévio. Todas as medidas em mm. Imagens meramente ilustrativas.