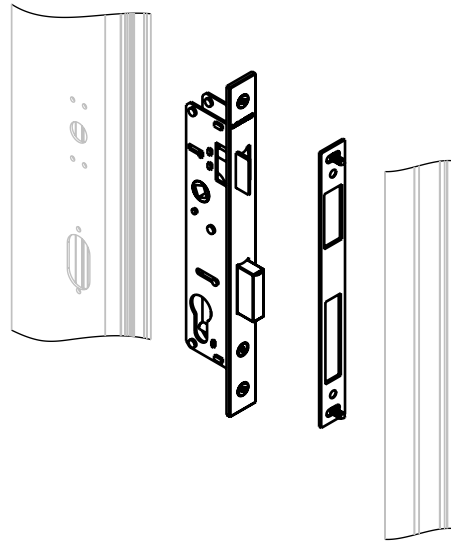


FECHADURA GIRO 325N EURO/65 CTT 20MM INX



APLICAÇÃO



SEM ESCALA

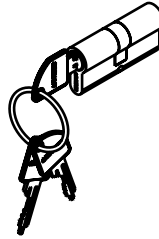
CARACTERÍSTICAS

CODIFICAÇÃO		
COR	CÓDIGO	CATÁLOGO
INX	9001862	FRA325NEUR65CTT20INX

OBSERVAÇÕES

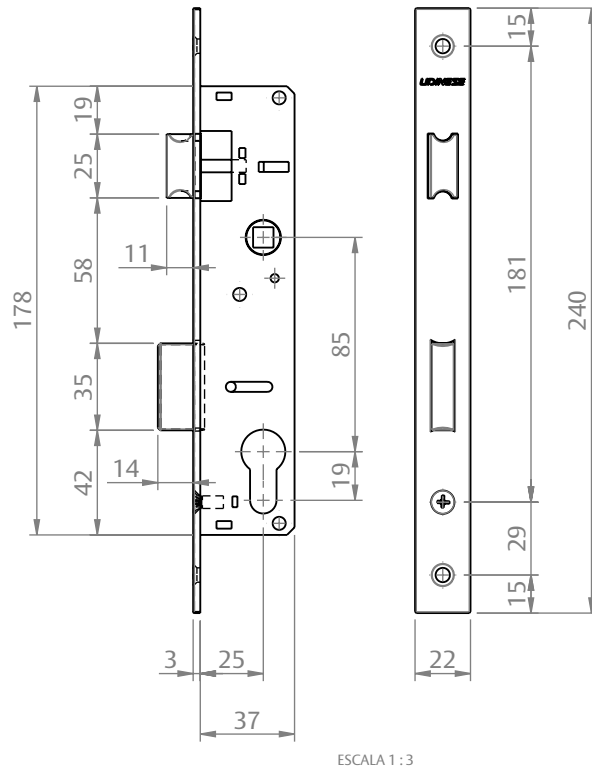
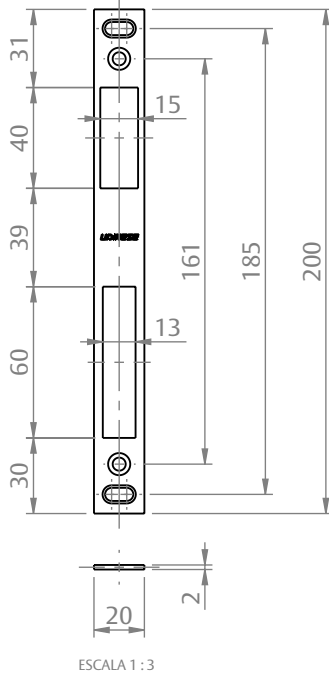
COMPOSIÇÃO/CARACTERÍSTICAS:

- CONTRATESTA, FECHADURA E PARAFUSOS: AÇO INOX;
- CILINDRO EURO E CONJUNTO DE CHAVES: LATÃO;
- UTILIZADA PARA ALTO FLUXO.

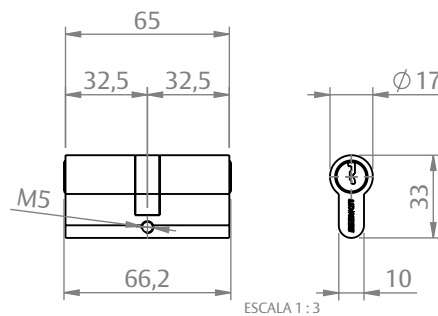


DIMENSÕES FECHADURA

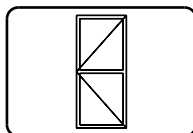
DIMENSÕES COTRATESTA



CILINDRO EURO



PORTA DE GIRO

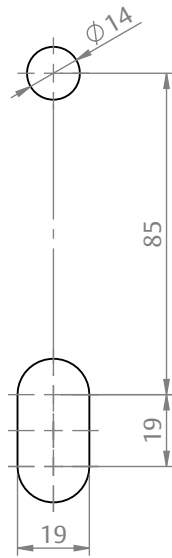


UDINESE
ASSA ABLOY

FECHADURA GIRO 325N EURO/65 CTT 20MM INX

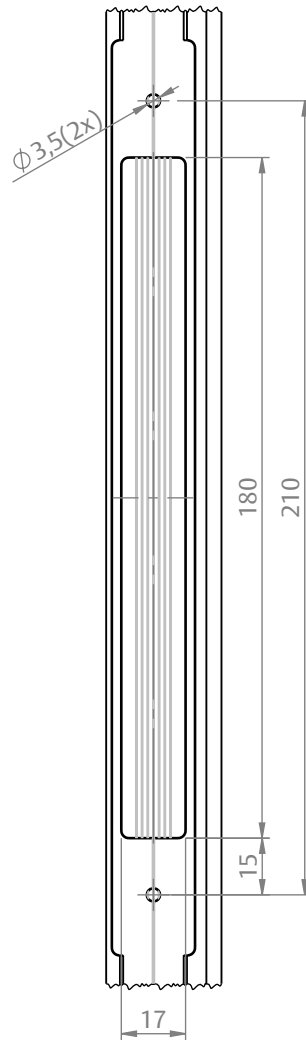
USINAGEM

CILINDRO



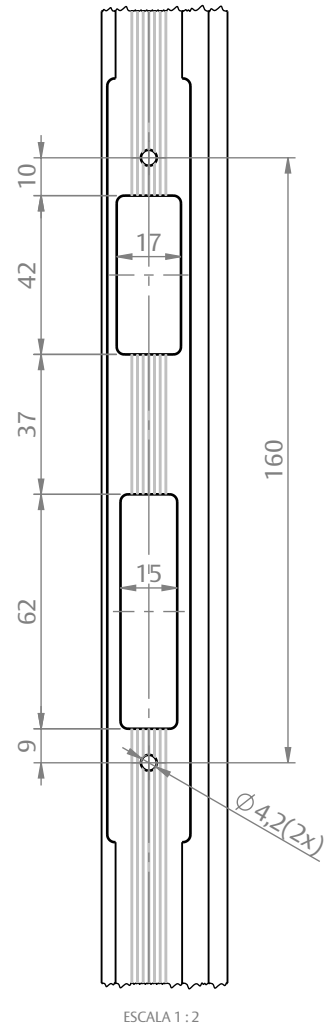
ESCALA 1 : 2

FECHADURA 325



ESCALA 1 : 2

CONTRATESTA 325

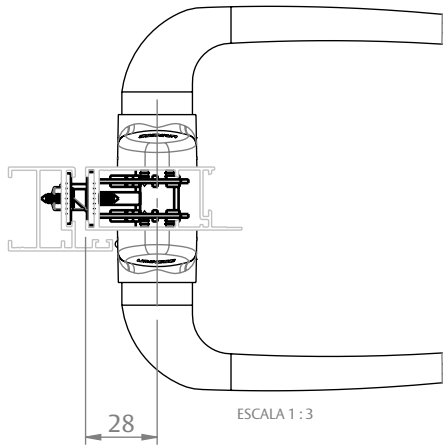


ESCALA 1 : 2

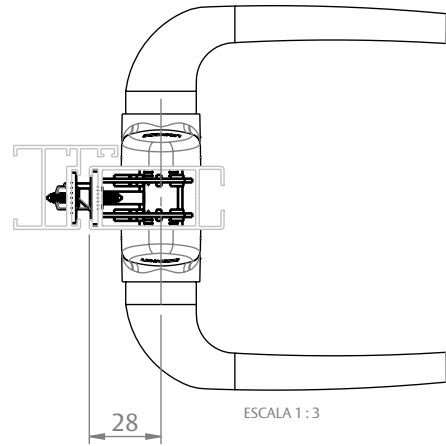
FECHADURA GIRO 325N EURO/65 CTT 20MM INX

APLICAÇÕES (SISTEMISTA)

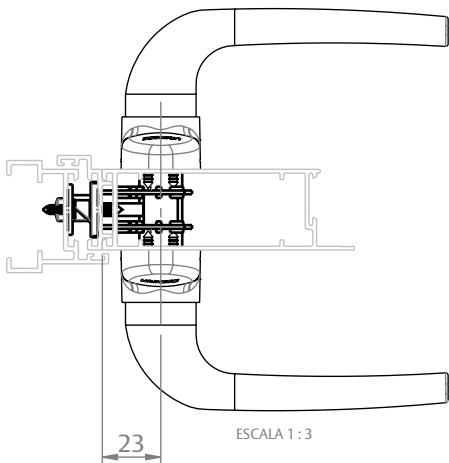
ABSOLUTA
(CDA ALUMIGON)



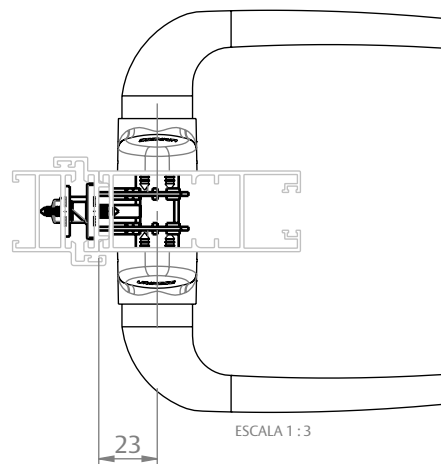
ALUK 2.5
(OLGA COLOR)



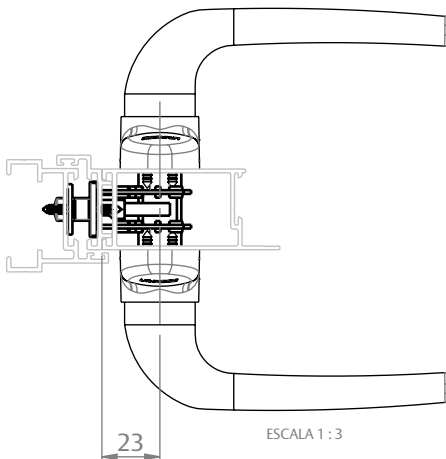
ALUK 3.2
(OLGA COLOR)



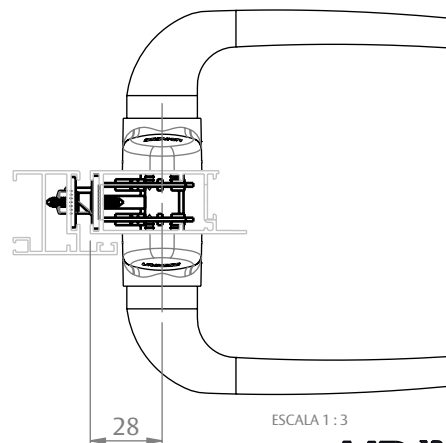
CHROMA
(PERFIL ALUMÍNIO)



D'ORO
(CDA ALUMIGON)



ECOLINE 2.5
(PERFIL ALUMÍNIO)

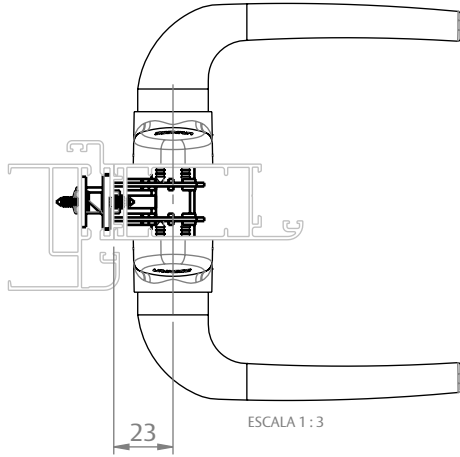


UDINESE
ASSA ABLOY

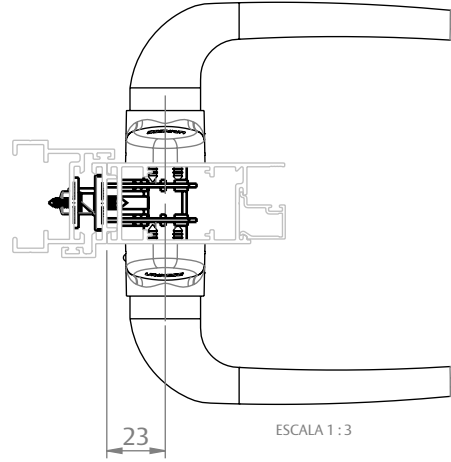
FECHADURA GIRO 325N EURO/65 CTT 20MM INX

APLICAÇÕES (SISTEMISTA)

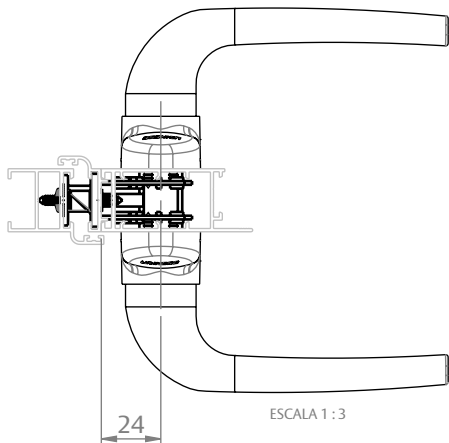
**ELEGANCE
(HYDRO)**



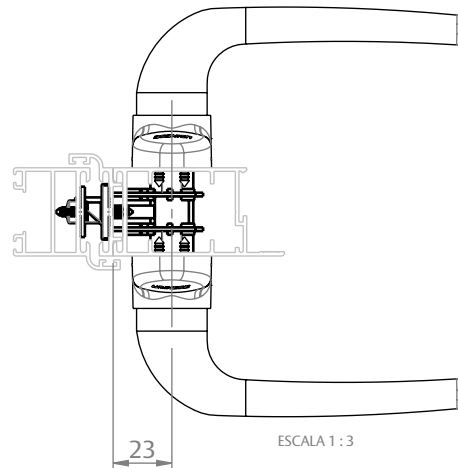
**GOLD
(HYDRO)**



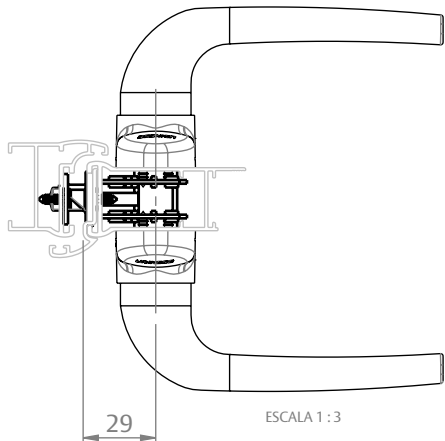
**IMPERIAL 2.5
(BELMETAL)**



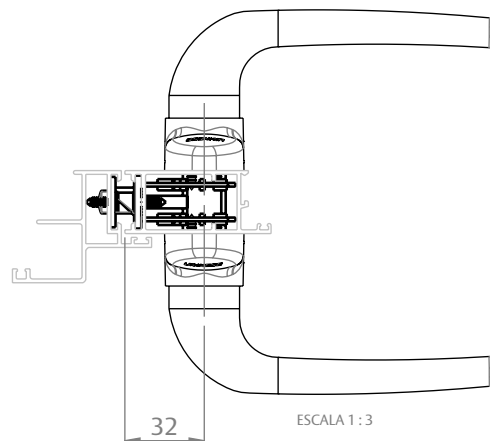
**IMPERIAL 3.5
(BELMETAL)**



**INOVA
(HYDRO)**



CONVENCIONAL 25

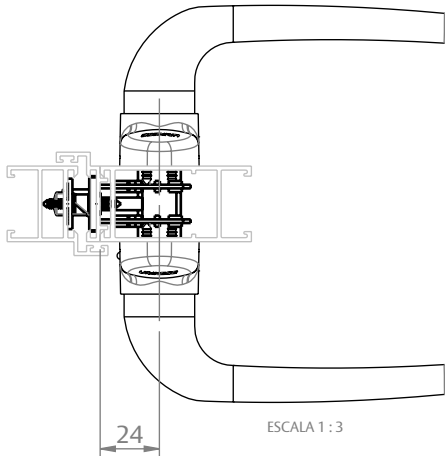


UDINESE
ASSA ABLOY

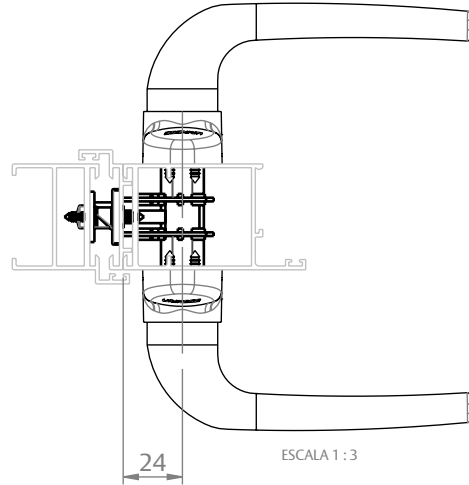
FECHADURA GIRO 325N EURO/65 CTT 20MM INX

APLICAÇÕES (SISTEMISTA)

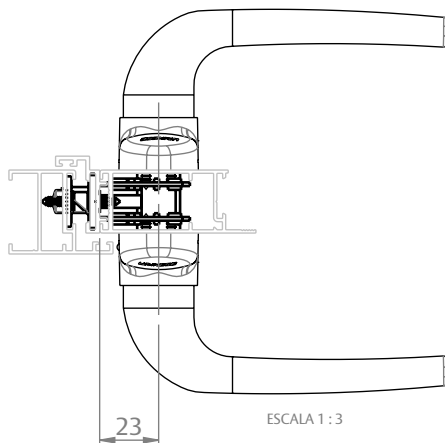
CONVENCIONAL 30



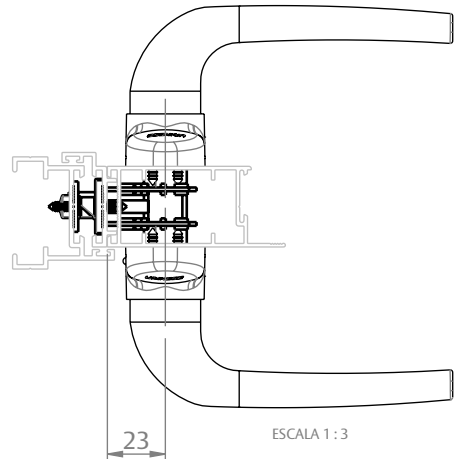
CONVENCIONAL 42



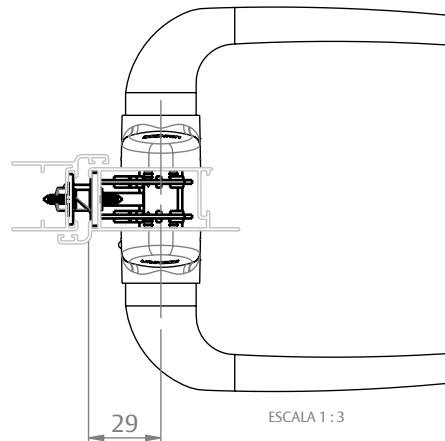
MEGA 25
(ASA ALUMÍNIO)



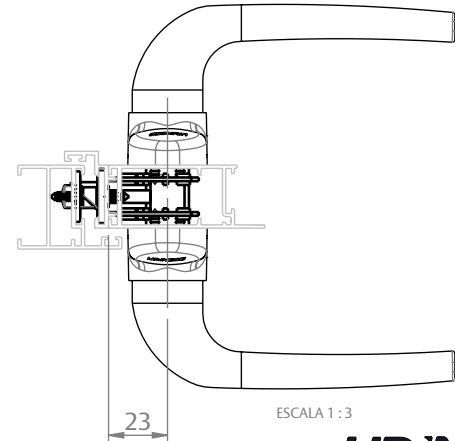
MEGA 32
(ASA ALUMÍNIO)



OFFICIAL
(HYDRO)



SUPREMA
(HYDRO)



UDINESE
ASSA ABLOY