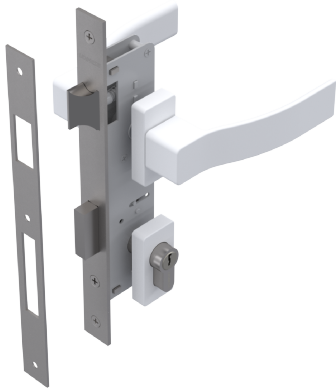


FECHADURA GIRO 330/70 EURO MAÇANETA FLARE L30



CARACTERÍSTICAS

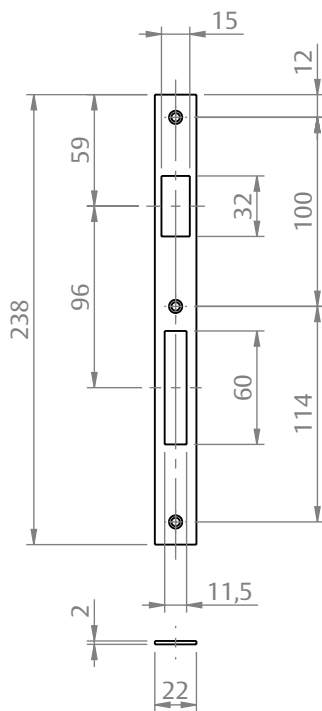
CODIFICAÇÃO		
VERSÃO MAÇANETA ESPELHO		
COR	CÓDIGO	CATÁLOGO
BCO	9213043	FRA330EURO70L30BCO
PTF	9213044	FRA330EURO70L30PTF
S/A	9213045	FRA330EURO70L30S/A
VERSÃO AVULSA		
COR	CÓDIGO	CATÁLOGO
INX	9700573	FRA330EUR70INX

OBSERVAÇÕES

COMPOSIÇÃO/CARACTERÍSTICAS:

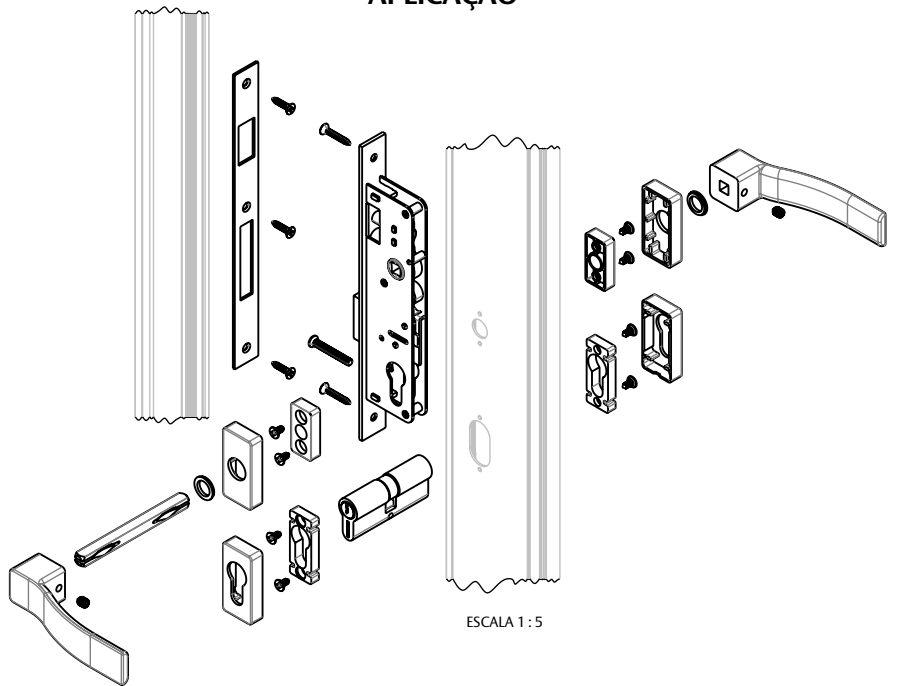
- CILINDRO, MAÇANETA E ROSETA: ALUMÍNIO;
- HASTE: AÇO;
- CONTRA TESTA, FECHADURA E PARAFUSOS: AÇO INOX.

DIMENSÕES CONTRA TESTA



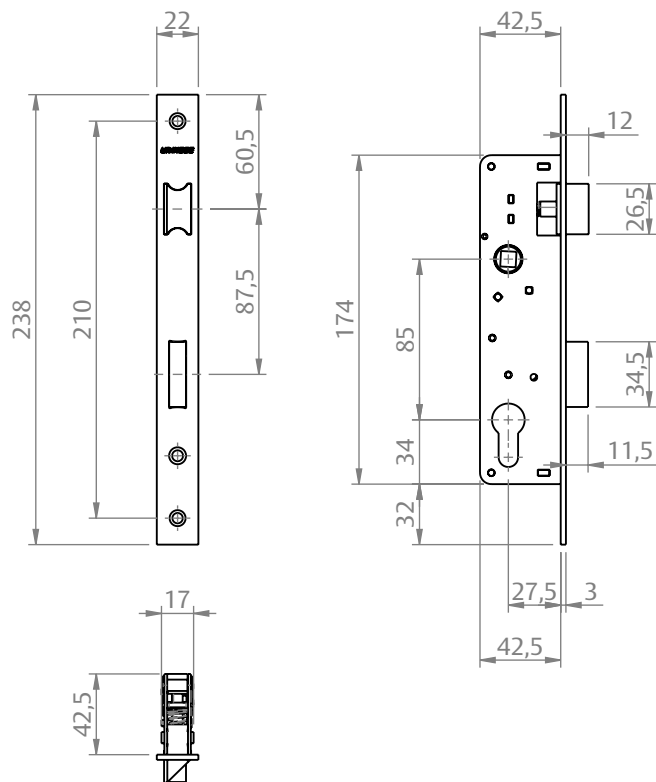
ESCALA 1 : 4

APLICAÇÃO



ESCALA 1 : 5

DIMENSÕES FECHADURA



ESCALA 1 : 4

PORTA DE GIRO

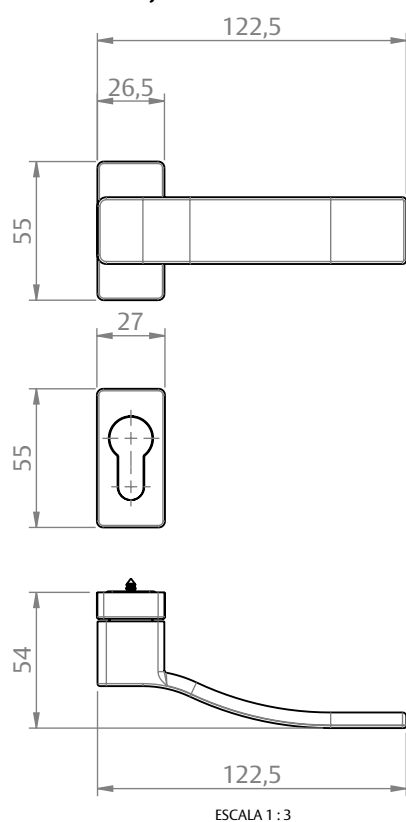


UDINESE
ASSA ABLOY

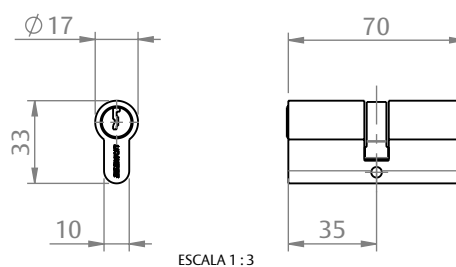
FECHADURA GIRO 330/70 EURO MAÇANETA FLARE L30

DIMENSÕES

MAÇANETA E ROSETA

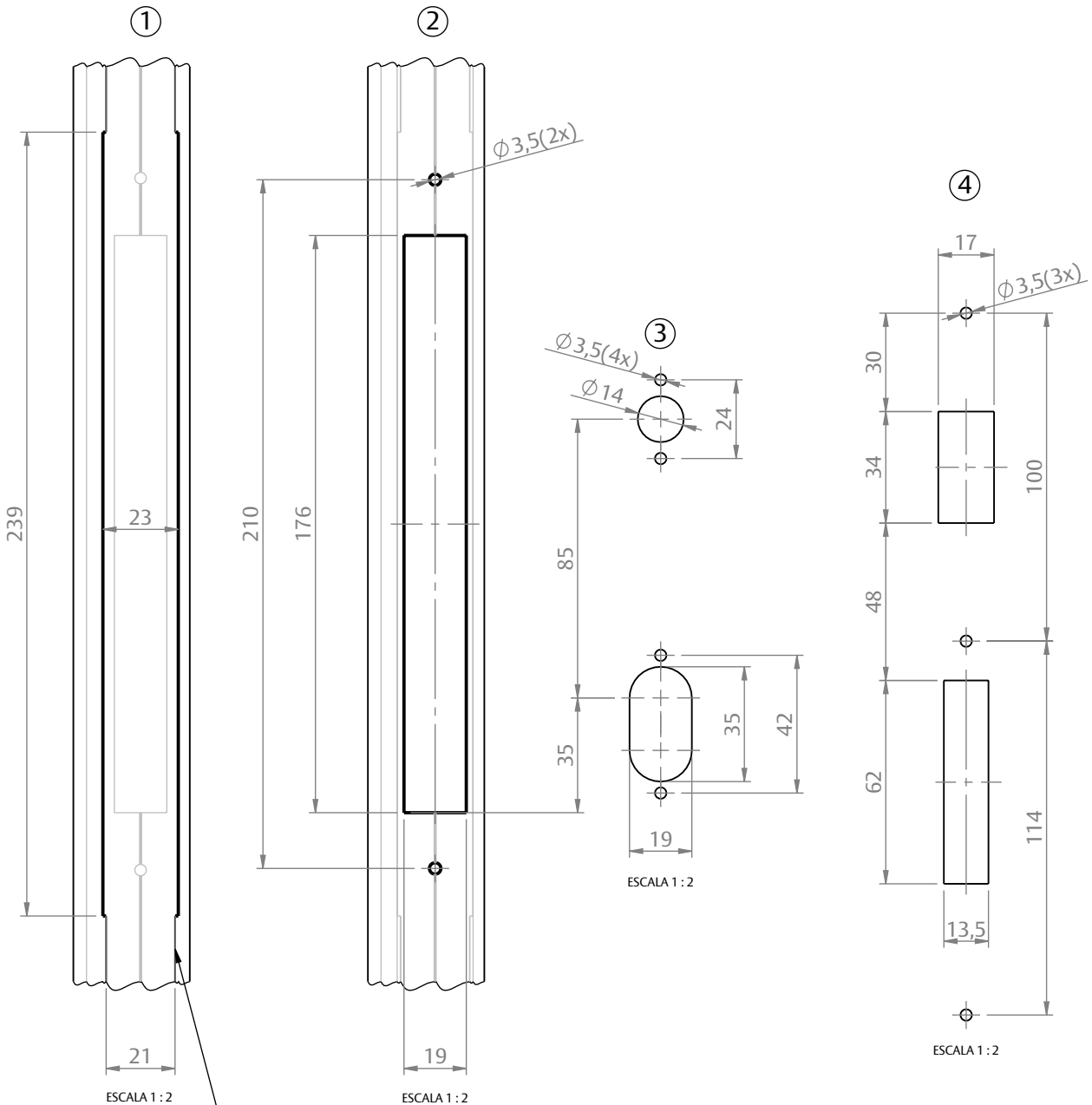
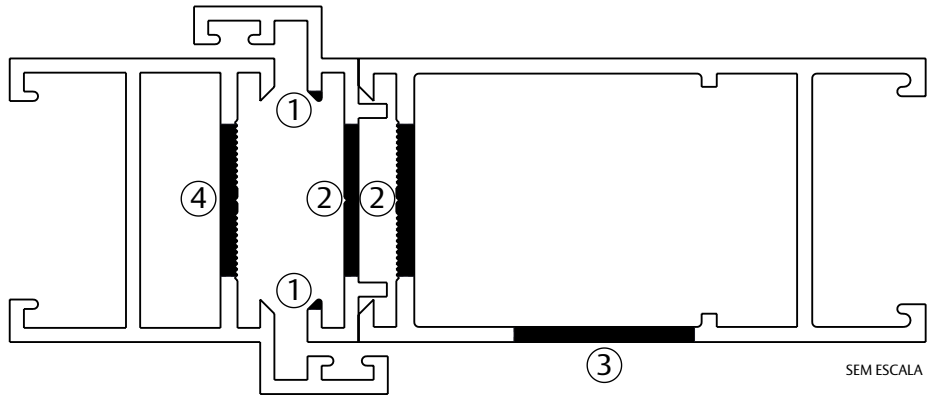


CILINDRO



FECHADURA GIRO 330/70 EURO MAÇANETA FLARE L30

USINAGENS



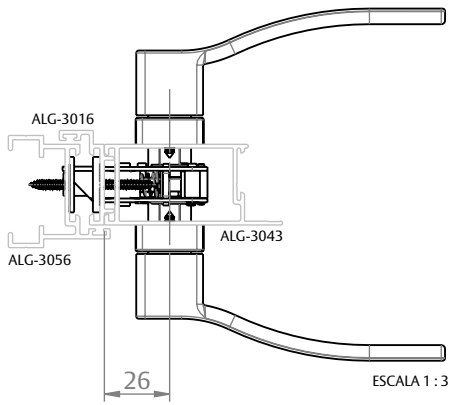
USINAGEM DA TESTA DA FECHADURA:
FAZER ESSA USINAGEM NA MATA JUNTA
QUANDO A FECHADURA FOR APLICADA
NA LINHA CONVENCIONAL 30.

UDINESE
ASSA ABLOY

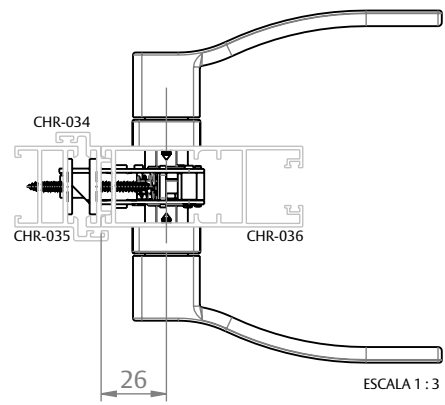
FECHADURA GIRO 330/70 EURO MAÇANETA FLARE L30

APLICAÇÕES

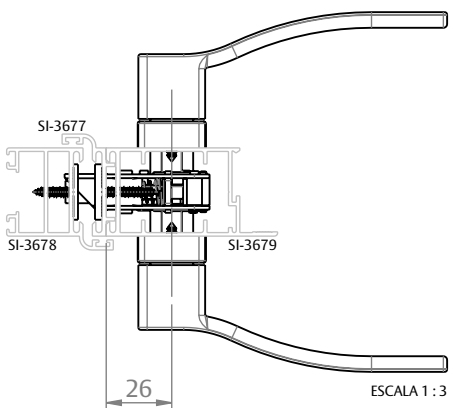
**D'ORO
(CDA ALUMIGON)**



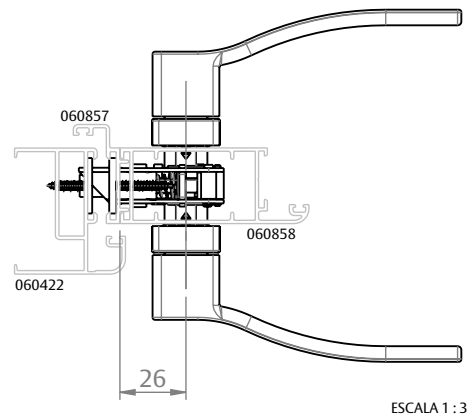
**CHROMA
(PERFIL ALUMÍNIO)**



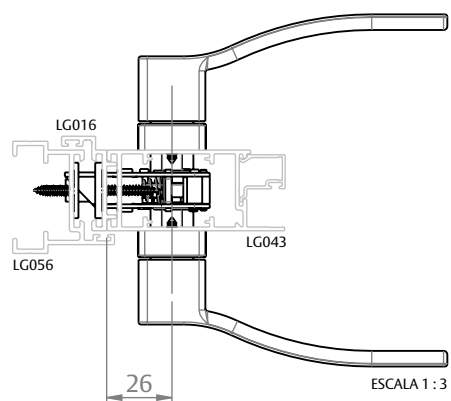
**IMPERIAL 3.5
(BELMETAL)**



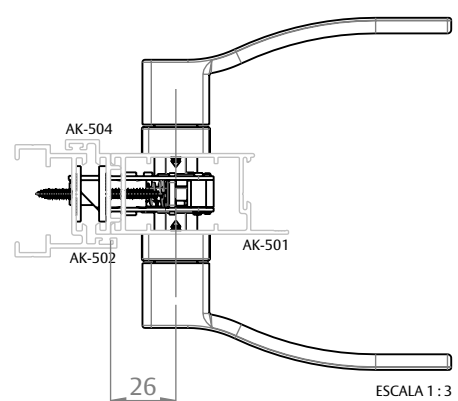
**ELEGANCE
(HYDRO)**



**GOLD
(HYDRO)**



**AGLO 3.2
(OLGA COLOR)**

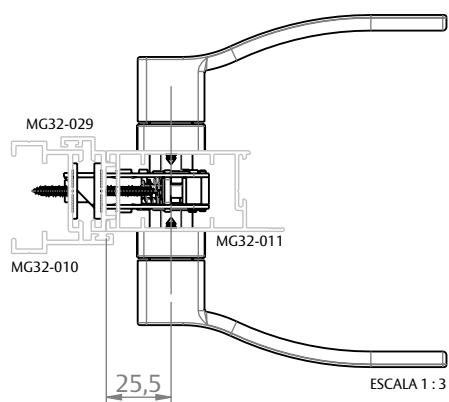


UDINESE
ASSA ABLOY

FECHADURA GIRO 330/70 EURO MAÇANETA FLARE L30

APLICAÇÕES

**MEGA 32
(ASA ALUMÍNIO)**



CONVENCIONAL 30

