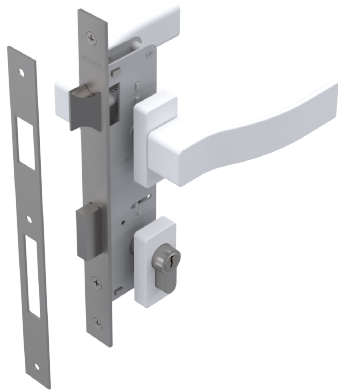


FECHADURA GIRO 330/70 EURO MAÇANETA FLARE L42



CARACTERÍSTICAS

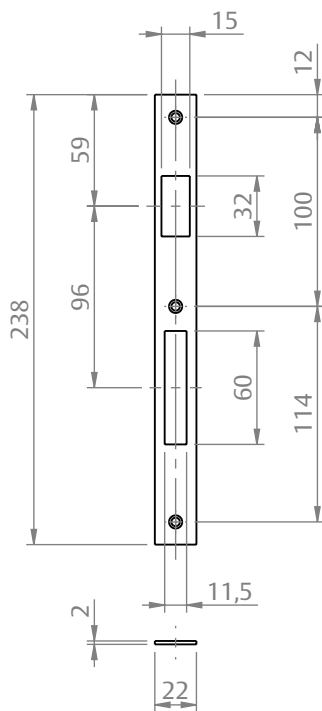
CODIFICAÇÃO		
VERSÃO MAÇANETA ESPELHO		
COR	CÓDIGO	CATÁLOGO
BCO	9213046	FRA330EURO70L42BCO
PTF	9213047	FRA330EURO70L42PTF
S/A	9213048	FRA330EURO70L42S/A
VERSÃO AVULSA		
COR	CÓDIGO	CATÁLOGO
INX	9700573	FRA330EUR70INX

OBSERVAÇÕES

COMPOSIÇÃO/CARACTERÍSTICAS:

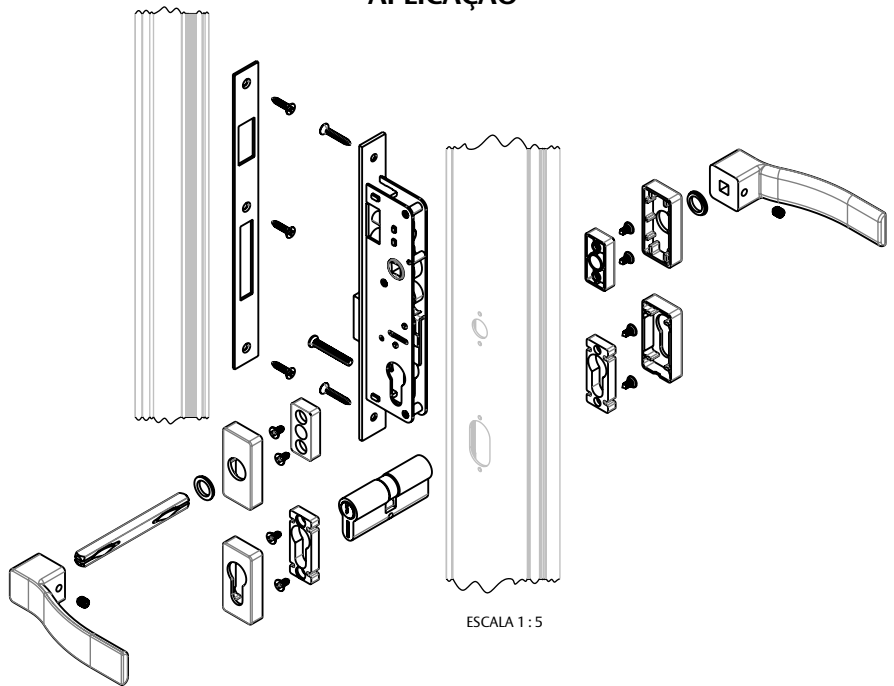
- CILINDRO, MAÇANETA E ROSETA: ALUMÍNIO;
- HASTE: AÇO;
- CONTRA TESTA, FECHADURA E PARAFUSOS: AÇO INOX.

DIMENSÕES CONTRA TESTA

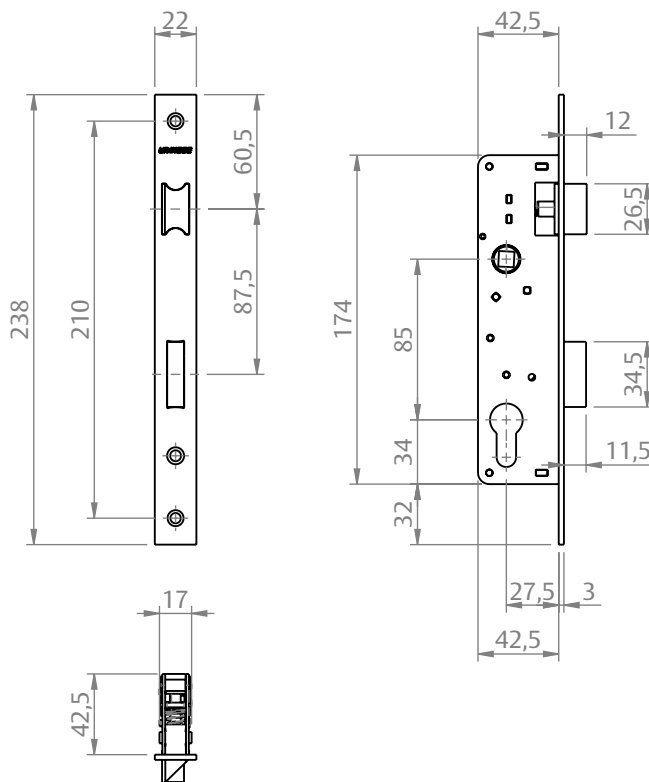


ESCALA 1 : 4

APLICAÇÃO



DIMENSÕES FECHADURA



ESCALA 1 : 4

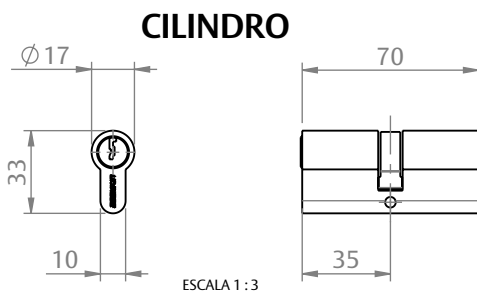
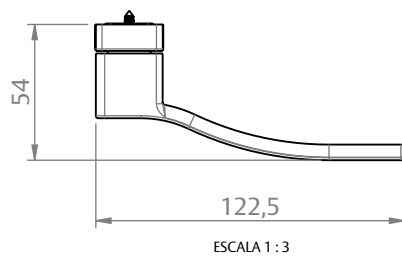
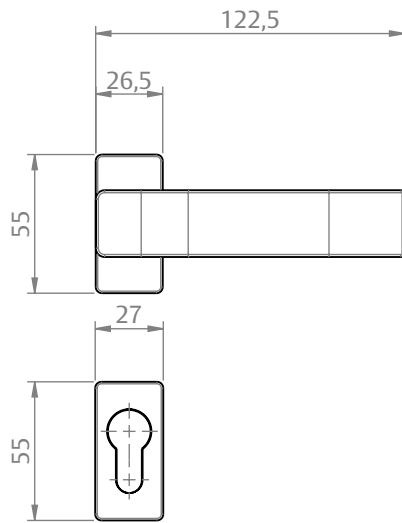
PORTA DE GIRO



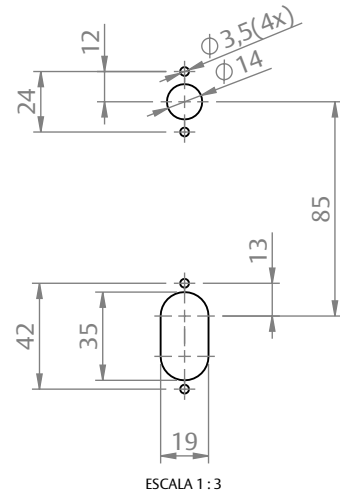
UDINESE
ASSA ABLOY

FECHADURA GIRO 330/70 EURO MAÇANETA FLARE L42

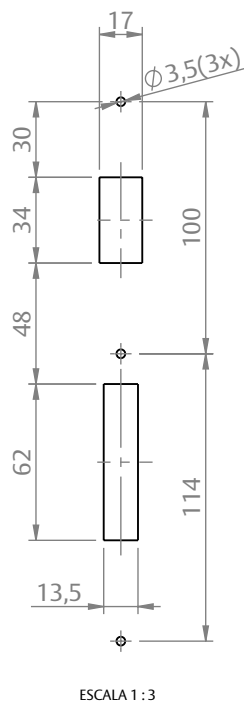
DIMENSÕES MAÇANETA E ROSETA



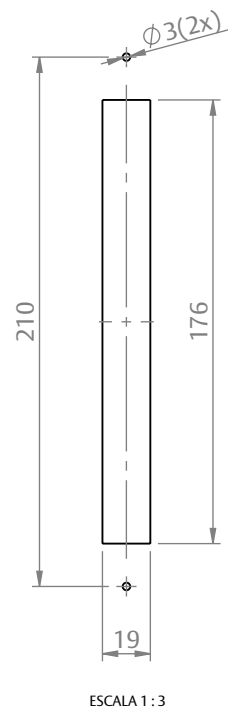
USINAGENS MAÇANETA E CILINDRO



CONTRA TESTA



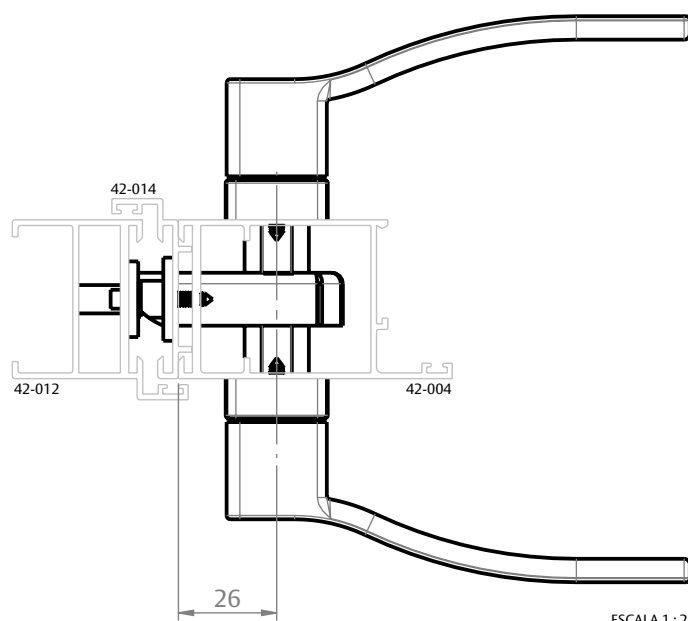
FECHADURA



FECHADURA GIRO 330/70 EURO MAÇANETA FLARE L42

APLICAÇÕES

CONVENCIONAL 42



ESCALA 1:2