

FECHADURA GIRO 340 400/60 KA ROLETE R260 (2X4 JOGO)



CARACTERÍSTICAS

| CODIFICAÇÃO | | |
|-------------|---------|---------------------|
| COR | CÓDIGO | CATÁLOGO |
| BCO | 9700595 | FRA34040060KA260BCO |
| CR | 9700596 | FRA34040060KA260CR |
| PTF | 9700597 | FRA34040060KA260PTF |

OBSERVAÇÕES:

- O KIT CONTEMPLA 2 FECHADURAS E 4 CHAVES.

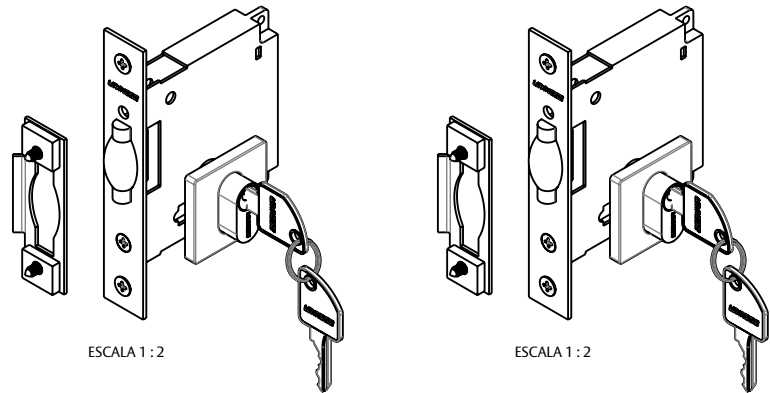
COMPOSIÇÃO/CARACTERÍSTICAS:

- FECHADURA, CAPA DA ROSETA E PARAFUSOS: AÇO INOX;

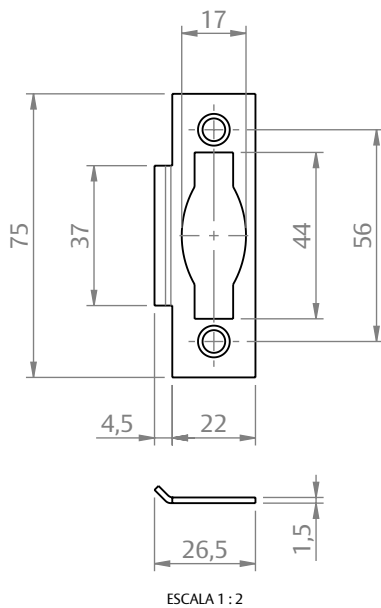
- BASE DA ROSETA E CALÇO: POLÍMERO;

- CILINDRO: ALUMÍNIO;

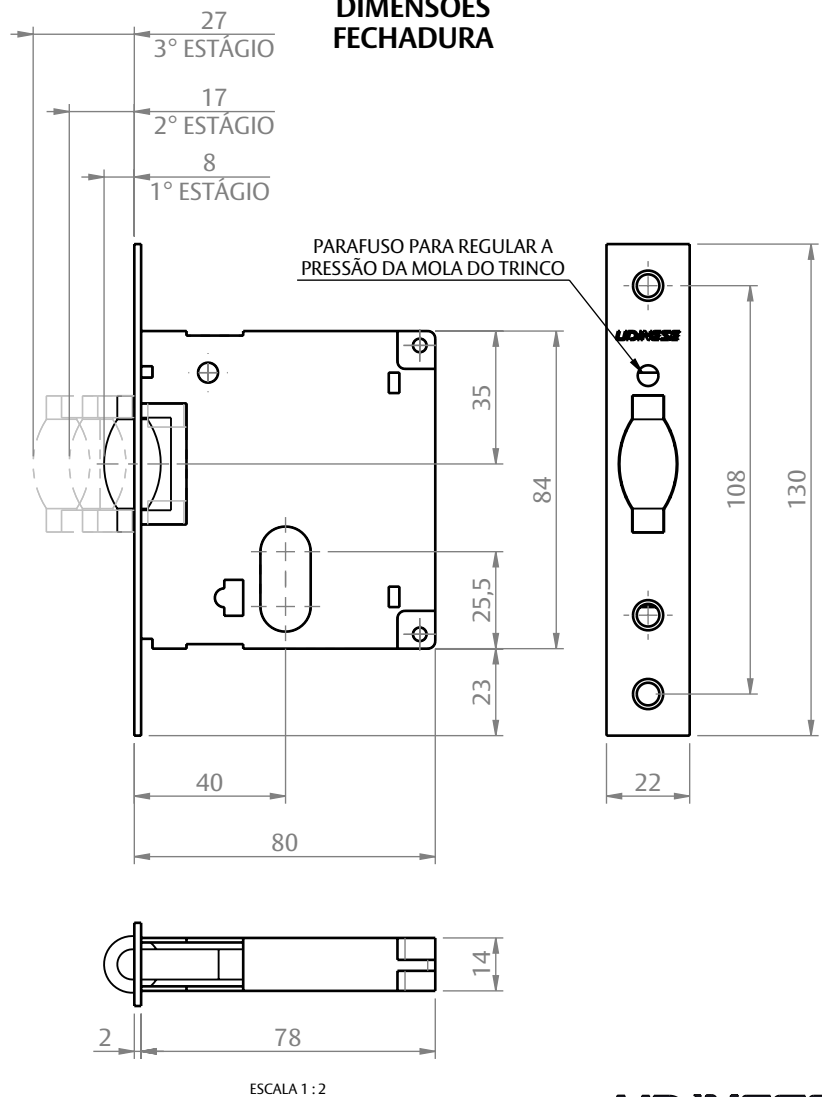
- CHAVES: LATÃO.



DIMENSÕES CONTRATESTA



DIMENSÕES FECHADURA



PORTA DE GIRO

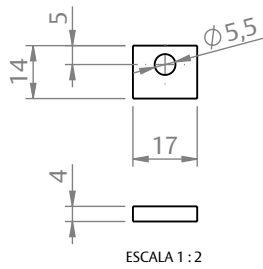


UDINESE
ASSA ABLOY

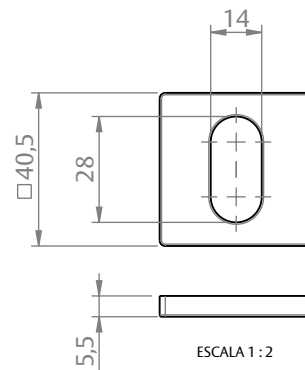
FECHADURA GIRO 340 400/60 KA ROLETE R260 (2X4 JOGO)

DIMENSÕES

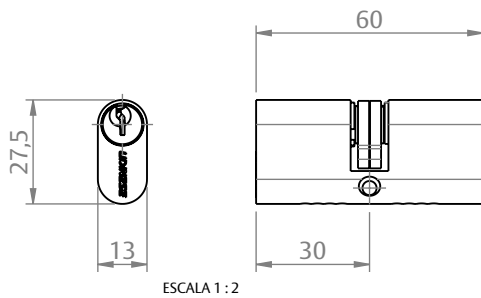
CALÇO DA CONTRATESTA



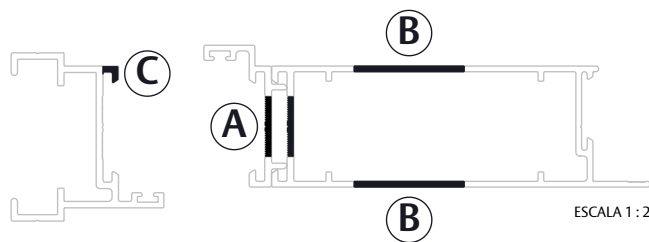
ROSETA R260



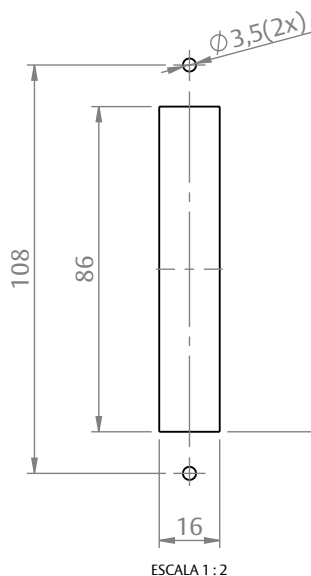
CILINDRO KA



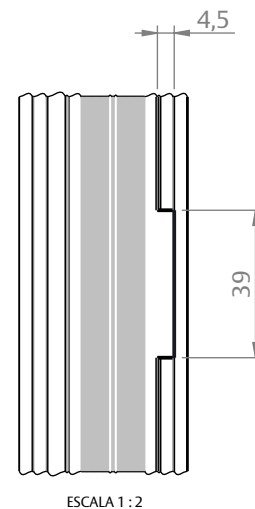
USINAGENS



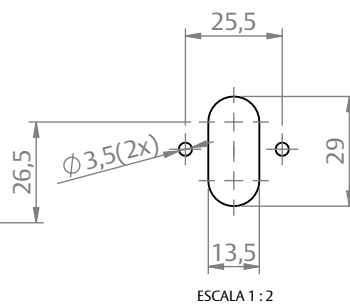
FECHADURA (A)



CONTRATESTA (C)



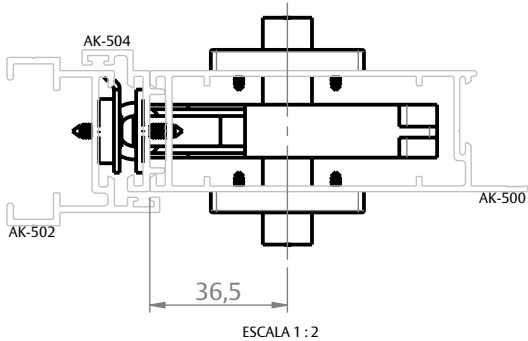
CILINDRO E ROSETA (B)



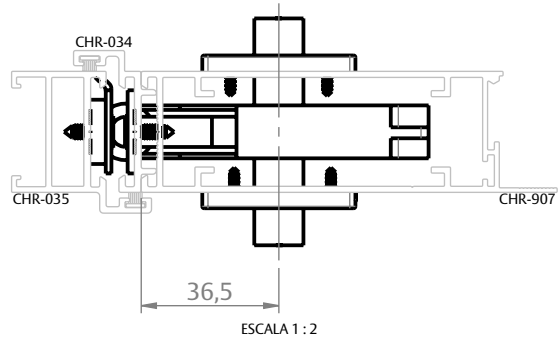
FECHADURA GIRO 340 400/60 KA ROLETE R260 (2X4 JOGO)

APLICAÇÕES

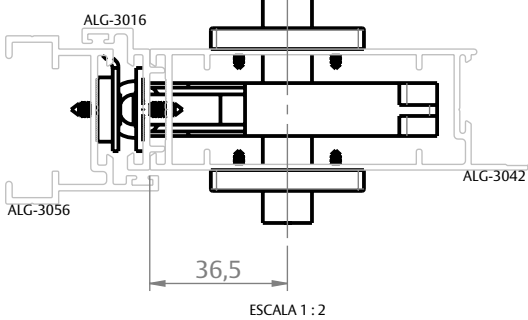
**AGLO 3.2
(OLGA COLOR)**



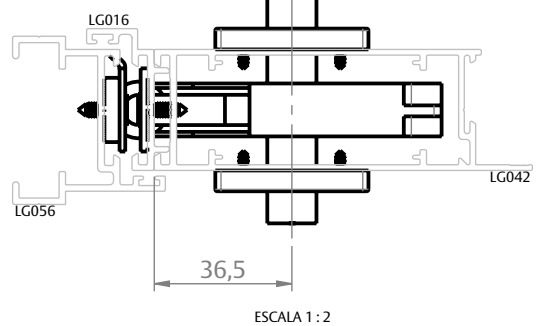
**CHROMA
(PERFIL ALUMÍNIO)**



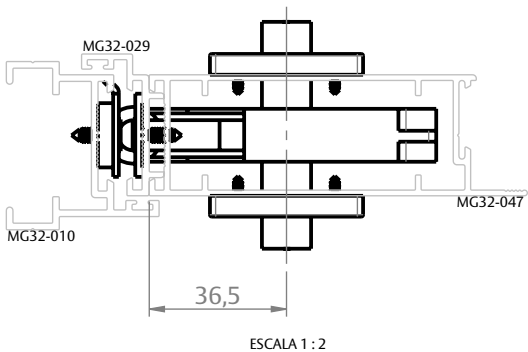
**D'ORO
(CDA ALUMIGON)**



**GOLD
(HYDRO)**



**MEGA 32
(ASA ALUMÍNIO)**



CONVENCIONAL 42

