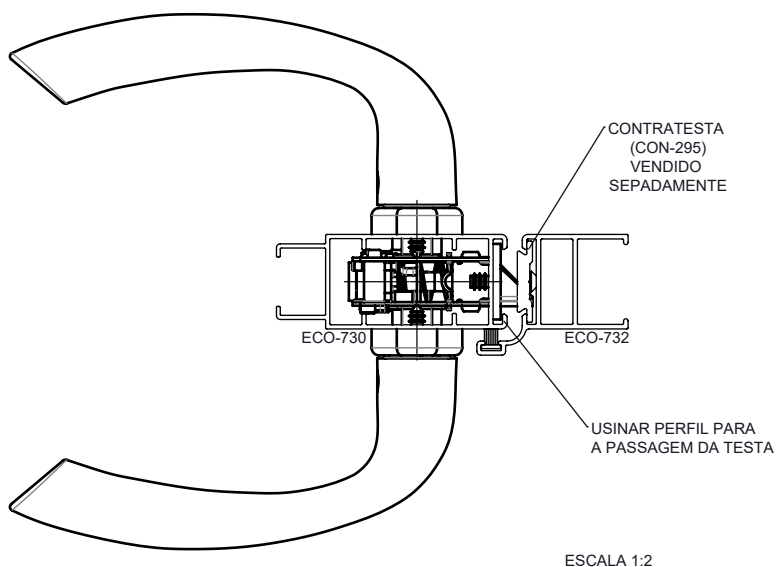


# KIT MAÇANETA 430/85 RM L25 FRA323 400/55



## APLICAÇÃO



## CARACTERÍSTICAS

CODIFICAÇÃO			
KIT MAÇANETA+ FECHADURA 323 C/ CILINDRO C400/55			
COR	CÓDIGO	CATÁLOGO	SISTEMISTA
BCO	9210953	KITMAC43085RM55BCO	-
PRA	9210954	KITMAC43085RM55PRA	
PTF	9210955	KITMAC43085RM55PTF	
KIT MAÇANETA+ ESPELHO			
COR	CÓDIGO	CATÁLOGO	SISTEMISTA
BCO	9210959	MAC43085RMBCO	-
PRA	9210960	MAC43085RMPRA	
PTF	9210961	MAC43085RMPPTF	

### OBSERVAÇÕES

- CONTRATESTA CON-295 VENDIDO SEPARADAMENTE.

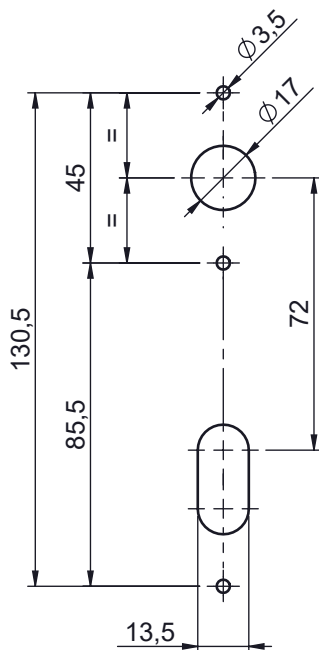
### COMPOSIÇÃO/CARACTERÍSTICAS:

- CONTRATESTA/ ESPELHO/ MAÇANETA: ALUMÍNIO;
- ACIONADOR MAÇANETA/ ANEL DE ENCOSTO/ BASE DO ESPELHO/ MOLA MAÇANETA: POLÍMERO;
- FECHADURA/ HASTE: AÇO;
- CILINDRO: LATÃO;
- PARAFUSOS: AÇO INOX

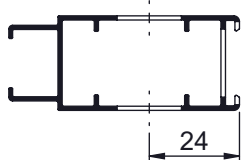
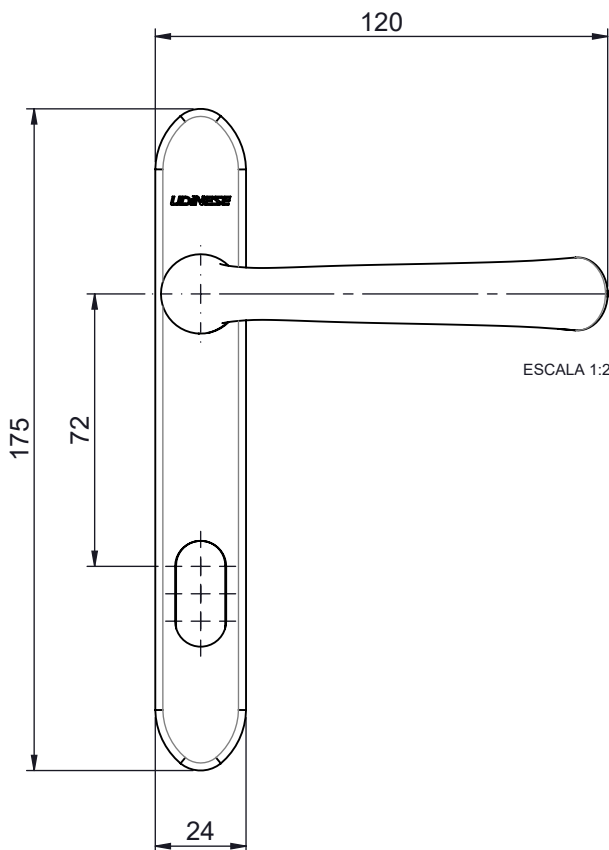
### APLICAÇÃO NOS PERFIS:

- ECO-730; ECO-732.

## USINAGEM

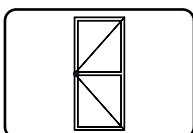


## DIMENSÕES



ESCALA 1:2

PORTAS E JANELAS  
EM GERAL  
UNION

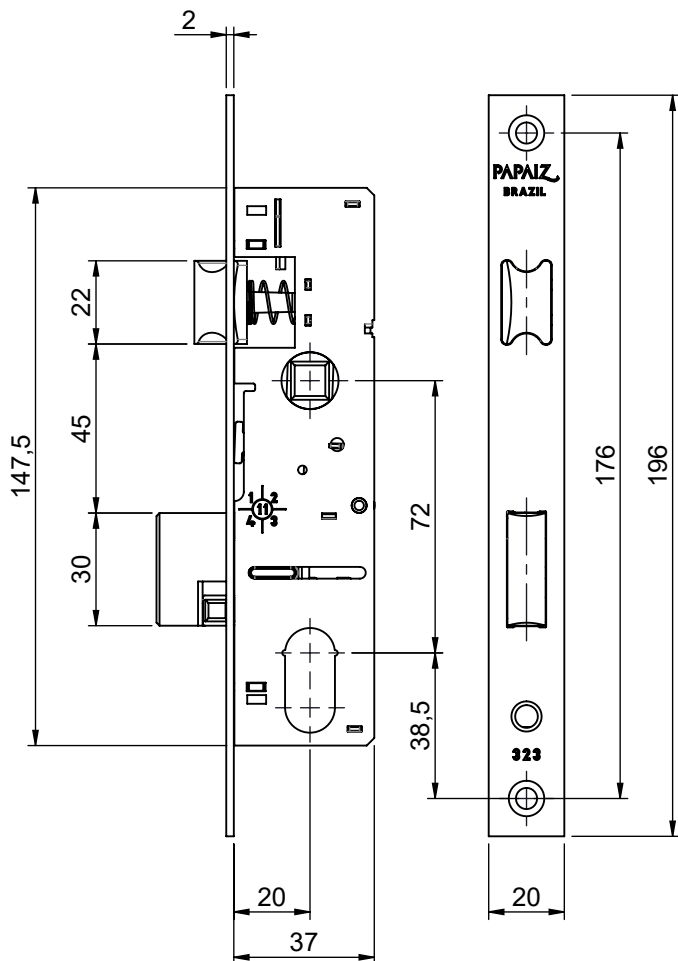


**UDINESE**  
**ASSA ABLOY**

Reservamos o direito de alterações sem aviso prévio. Todas as medidas em mm.

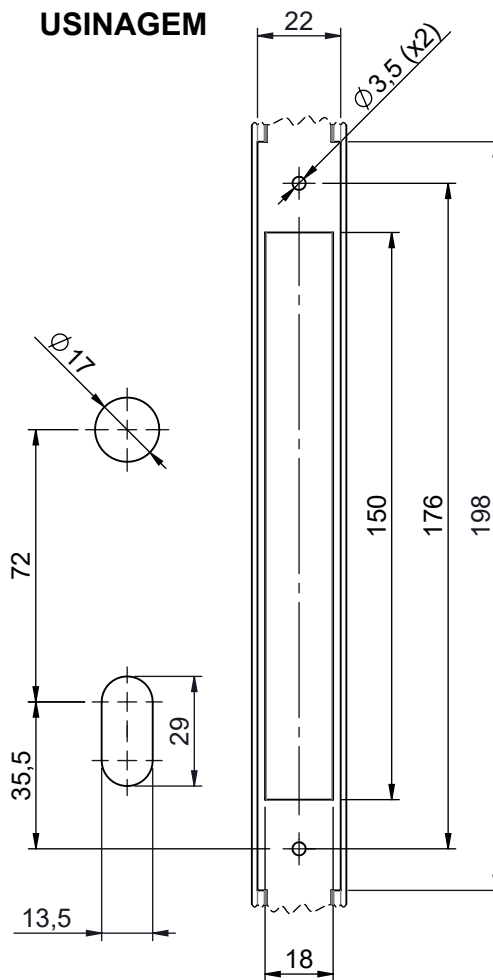
# KIT MAÇANETA 430/85 RM L25 FRA323 400/55

## DIMENSÕES FECHADURA 323



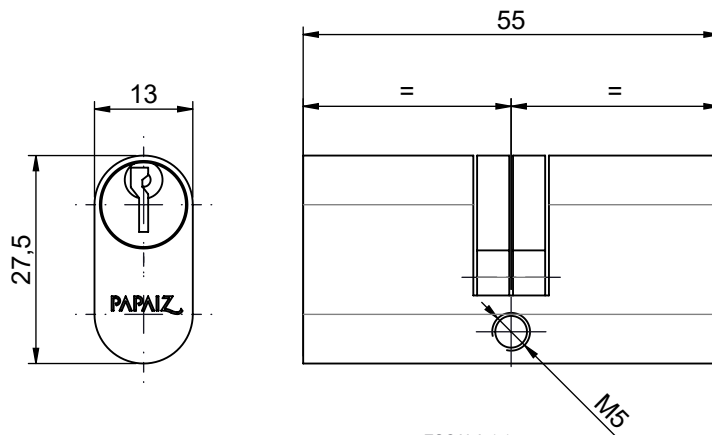
ESCALA 1:2

## USINAGEM



ESCALA 1:2

## DIMENSÕES CILINDRO



ESCALA 1:1

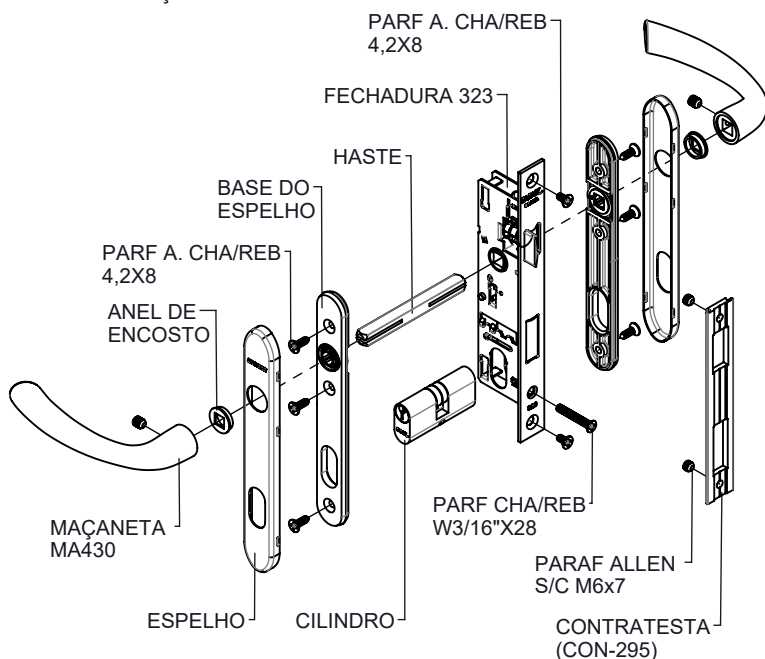
Reservamos o direito de alterações sem aviso prévio. Todas as medidas em mm. Imagens meramente ilustrativas.

**UDINESE**  
**ASSA ABLOY**

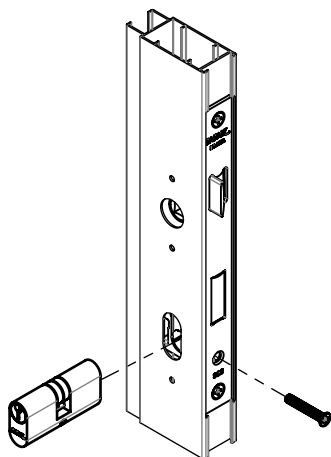
# KIT MAÇANETA 430/85 RM L25 FRA323 400/55

O KIT MAÇANETA MA430/85 CONTEMPLA OS ITENS CONFORME ILUSTRAÇÃO ABAIXO.

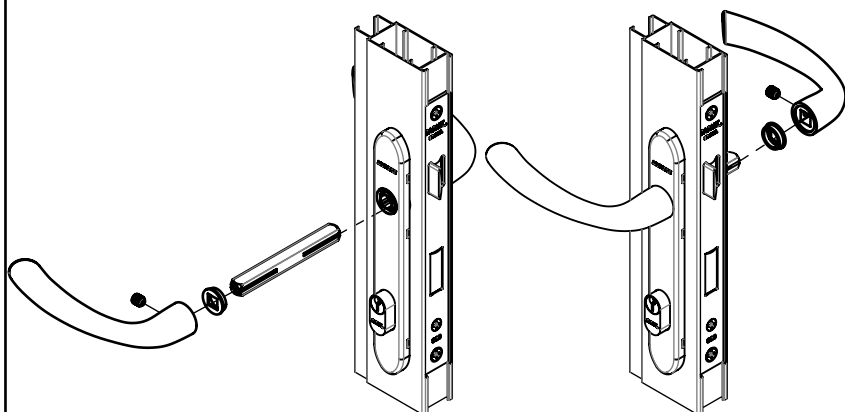
1. APÓS A USINAGEM DO PERFIL POSICIONAR A FECHADURA 323 NO CANAL E FIXAR COM OS PARAFUSOS AUTO ATARRAXANTES, CONFORME ILUSTRAÇÃO ABAIXO.



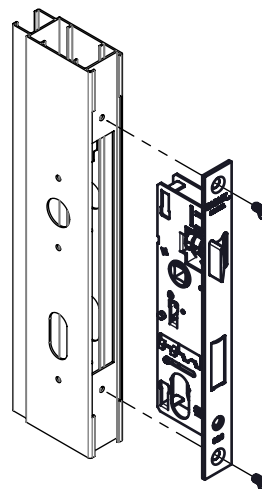
2. APÓS FIXAR FECHADURA 323, POSICIONAR CILINDRO E FIXAR COM PARAFUSO.



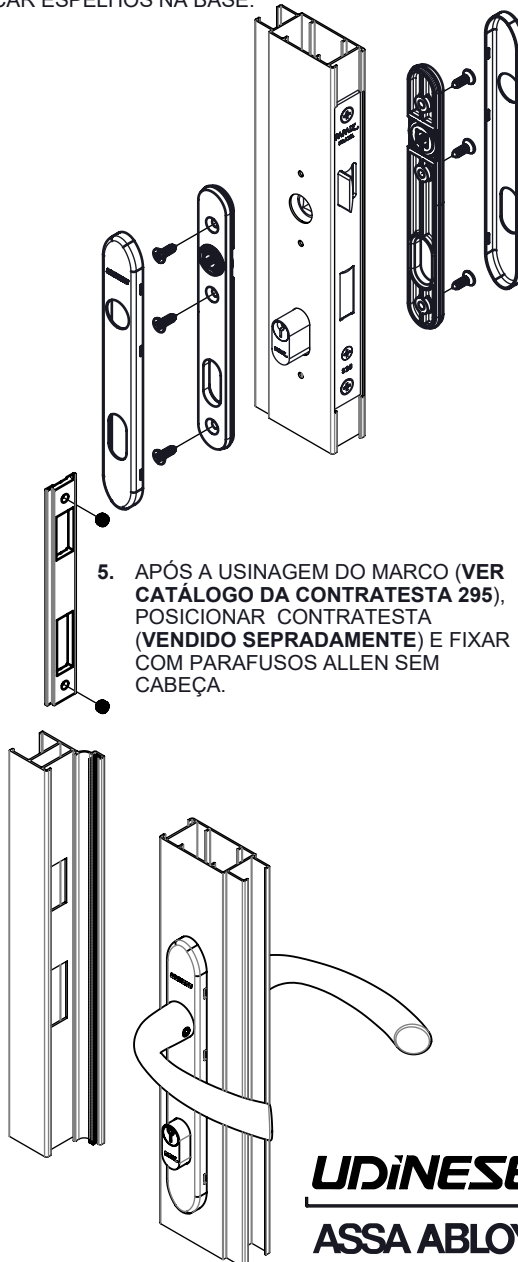
4. ENCAIXAR A HASTE NA MAÇANETA ATÉ APOIAR NO FUNDO DO CUBO, FIXAR A MAÇANETA COM PARAFUSO ALLEN SEM CABEÇA, POSICIONAR O ANEL DE ENCOSTO NO ESPELHO, ATRAVESSAR A HASTE JÁ MONTADA NA MAÇANETA PELA FECHADURA E POSICIONAR O OUTRO ANEL DE ENCOSTO E A OUTRA MAÇANETA NO LADO OPOSTO.



3. POSICIONAR BASES DO ESPELHO NO PERFIL E FIXAR COM PARAFUSOS AUTO ATARRAXANTES E CLICAR ESPELHOS NA BASE.



5. APÓS A USINAGEM DO MARCO (VER CATÁLOGO DA CONTRATESTA 295), POSICIONAR CONTRATESTA (VENDIDO SEPRADAMENTE) E FIXAR COM PARAFUSOS ALLEN SEM CABEÇA.



**UDINESE**  
**ASSA ABLOY**

Reservamos o direito de alterações sem aviso prévio. Todas as medidas em mm. Imagens meramente ilustrativas.