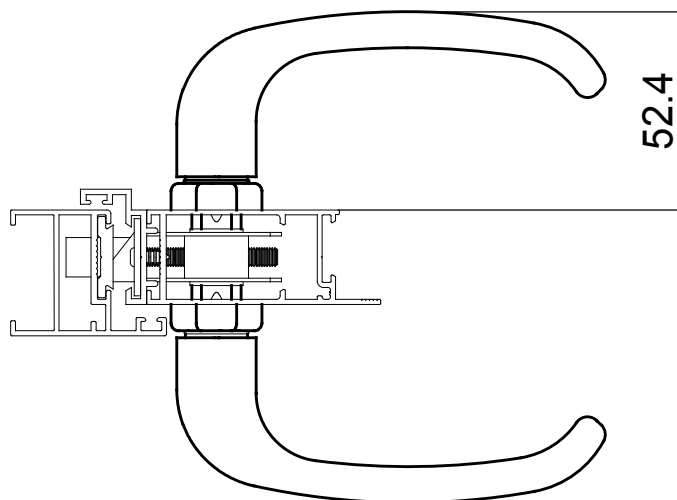


KIT MACANETA 6635/85 RM L25 323 400/55

APLICAÇÃO



ESCALA 1 : 2

CARACTERÍSTICAS

EMBALAGEM

COMPONENTES	M. PRIMA	QTDE
MAÇANETA	ALUMÍNIO	2
BASE	POLÍMERO	2
ESPELHO	ALUMÍNIO	2
HASTE	AÇO	1
ANEL DE ENCOSTO	POLÍMERO	2
FECHADURA	AÇO	1
CILINDRO	LATÃO	1
PARAFUSO AUTO ATARRAXANTE	INOX	6
PARAFUSO ALLEN SEM CABEÇA	INOX	2

CODIFICAÇÃO KIT MAÇANETA (MAÇANETA + FECHADURA)

COR	CÓDIGO	CATÁLOGO
BCO	9210504	KITMAC663585RM55BCO
PRA	9210505	KITMAC663585RM55PRA
PTF	9210506	KITMAC663585RM55PTF

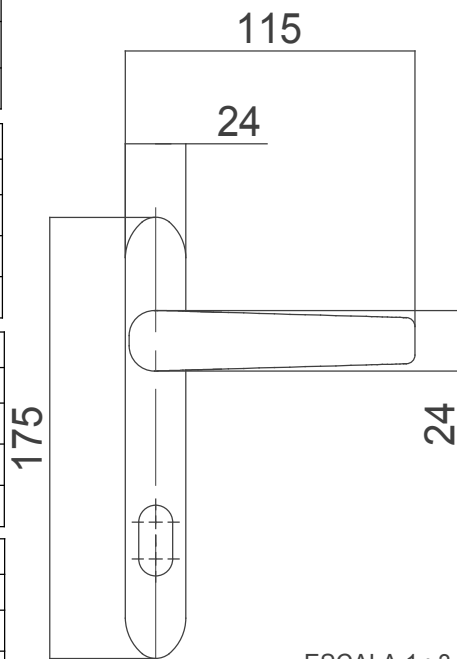
CODIFICAÇÃO COMPONENTES AVULSOS (MAÇANETA)

COR	CÓDIGO	CATÁLOGO
BCO	9210637	MAC663585RMBCO
PRA	9210638	MAC663585RMPRA
PTF	9210639	MAC663585RMPTF

CODIFICAÇÃO FECHADURA

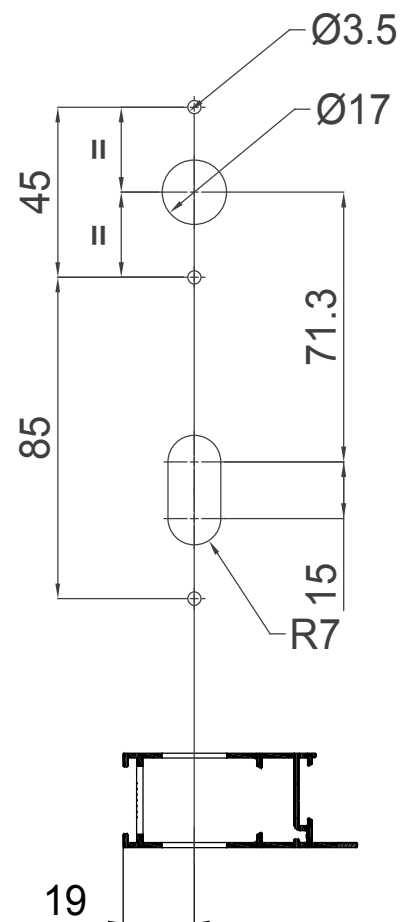
COR	CÓDIGO	CATÁLOGO
BR	9700250	FRA32340055BR
CR	9700251	FRA32340055CR
PF	9700252	FRA32340055PF

DIMENSÕES



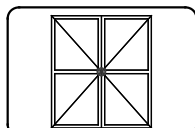
ESCALA 1 : 3

USINAGEM



ESCALA 1 : 2

PORTA DE GIRO
SUPREMA



Nota:

Referência de usinagem somente para fecho modelo 323.

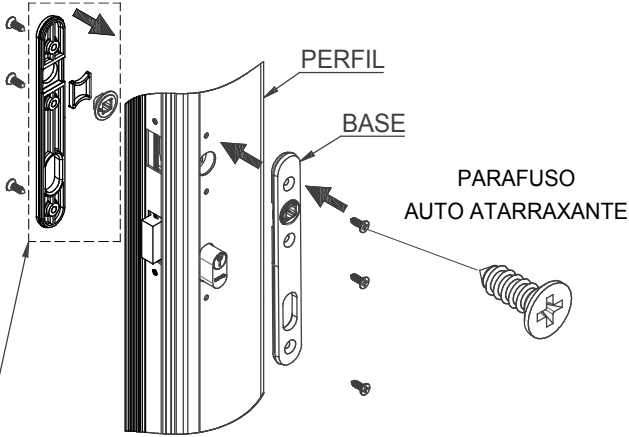
UDINESE
ASSA ABLOY

Reservamos o direito de alterações sem aviso prévio. Todas as medidas em mm.

KIT MACANETA 745/90 RM L30/35 323 400-55

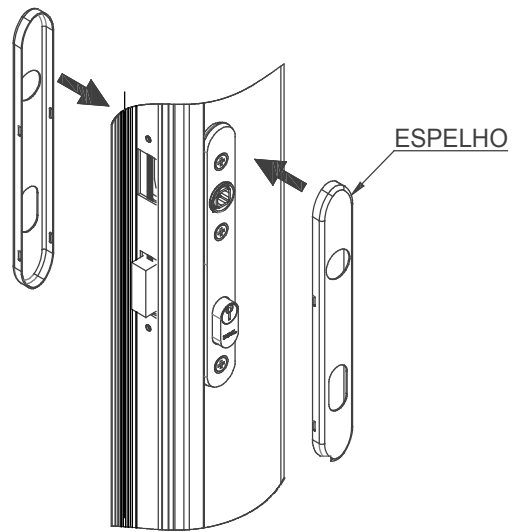
INSTRUÇÃO DE MONTAGEM

1º PASSO: Fixar as Bases no Perfil com os Parafusos Auto Atarraxantes, conforme ilustração abaixo. (A fechadura deve estar instalada conforme informações do fabricante).

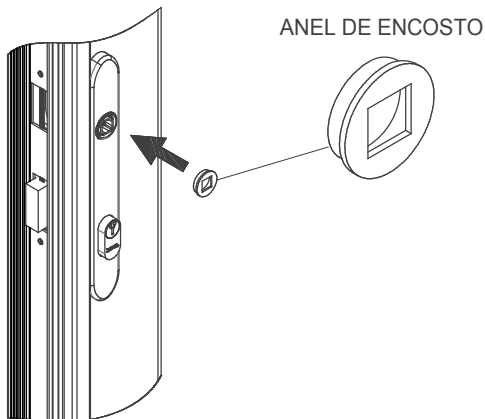


Nota:
A Base deverá ser recebida previamente montada, como é mostrado na figura acima.

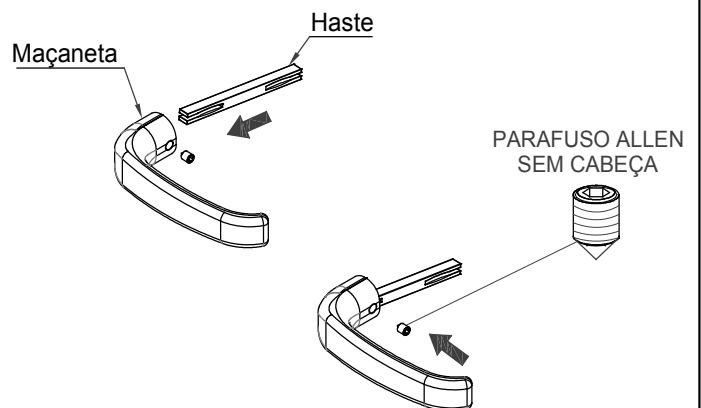
2º PASSO: Clicar os Espelhos nas Bases.



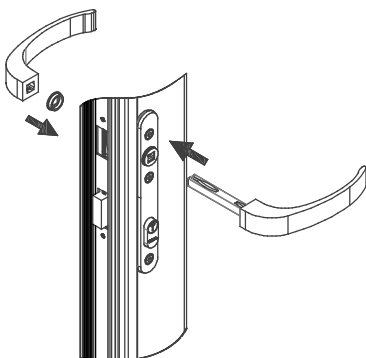
3º PASSO: Posicionar o Anel de Encosto no Espelho.



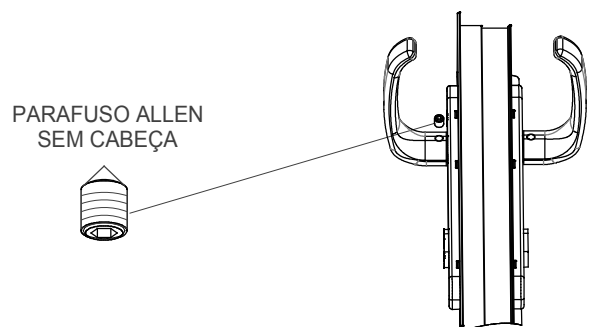
4º PASSO: Fixar a Haste na Maçaneta com o Parafuso Allen Sem Cabeça, conforme ilustração abaixo.



5º PASSO: Atravessar a Maçaneta montada na Haste (conforme 4º passo) pela fechadura e posicionar o outro Anel de Encosto e a outra Maçaneta no outro lado.



6º PASSO: Fixar a Maçaneta com o Parafuso Allen Sem Cabeça.



Nota:
Montar as maçanetas sempre com os parafusos de fixação na face inferior.

Nota:
Nesse passo deve-se pressionar uma maçaneta contra a outra para evitar qualquer folga entre elas.

UDINESE
ASSA ABLOY