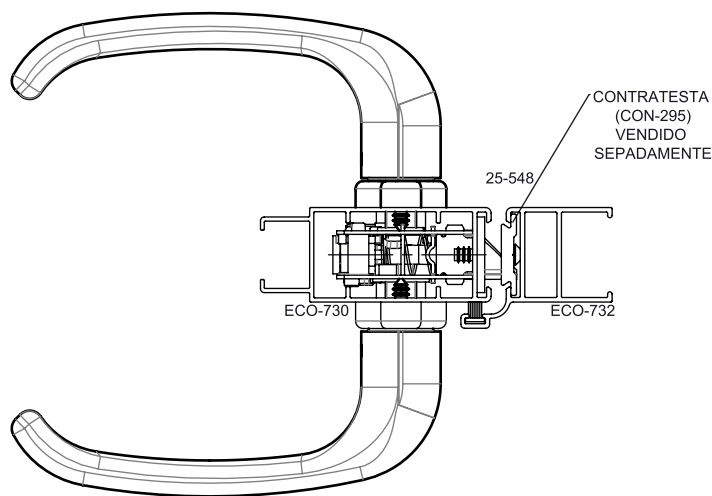


# KIT MAÇANETA 6635/85 RM L25 FRA323 400/55



## APLICAÇÃO

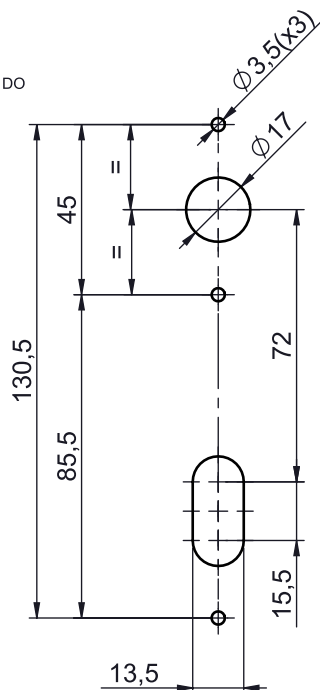


## CARACTERÍSTICAS

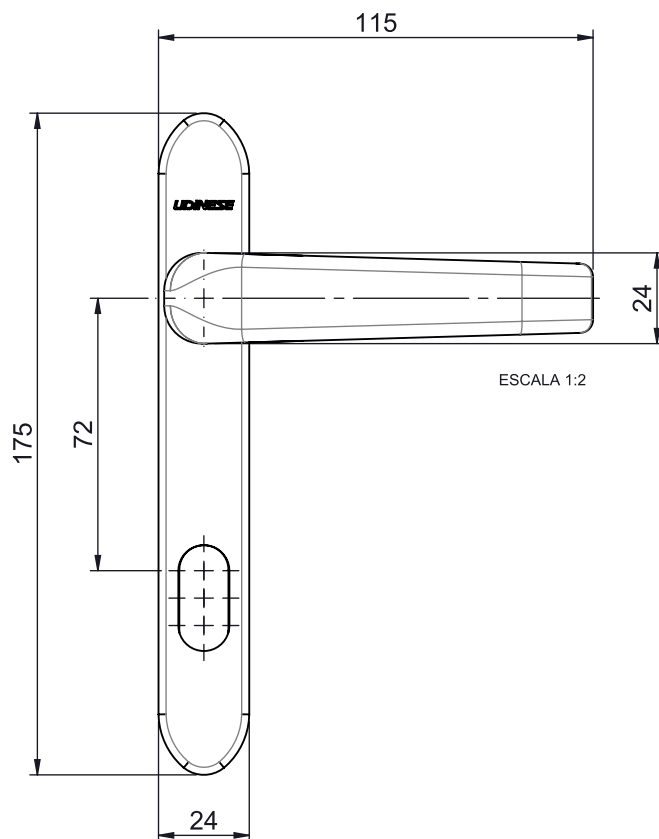
CODIFICAÇÃO			
KIT MAÇANETA+ FECHADURA 323 C/ CILINDRO C400/55			
COR	CÓDIGO	CATÁLOGO	SISTEMISTA
BCO	9210504	KITMAC663585RM55BCO	-
PRA	9210505	KITMAC663585RM55PRA	
PTF	9210506	KITMAC663585RM55PTF	

KIT MAÇANETA+ ESPELHO			
COR	CÓDIGO	CATÁLOGO	SISTEMISTA
BCO	9210637	MAC663585RMBCO	-
PRA	9210638	MAC663585RMPRA	
PTF	9210639	MAC663585RMPTF	

## USINAGEM



## DIMENSÕES



### OBSERVAÇÕES

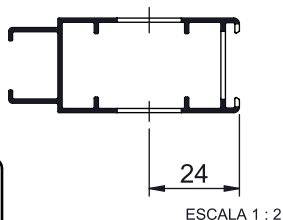
- CONTRATESTA CON-295 VENDIDO SEPARADAMENTE.

### COMPOSIÇÃO/CARACTERÍSTICAS:

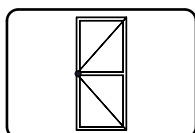
- CONTRATESTA/ ESPELHO/ MAÇANETA: ALUMÍNIO;
- ACIONADOR MAÇANETA/ ANEL DE ENCOSTO/ BASE DO ESPELHO/ MOLA MAÇANETA: POLÍMERO;
- FECHADURA/ HASTE: AÇO;
- CILINDRO: LATÃO;
- PARAFUSOS: AÇO INOX

### APLICAÇÃO NOS PERFIS:

- ECO-730; ECO-732.



PORTA DE GIRO  
UNNION

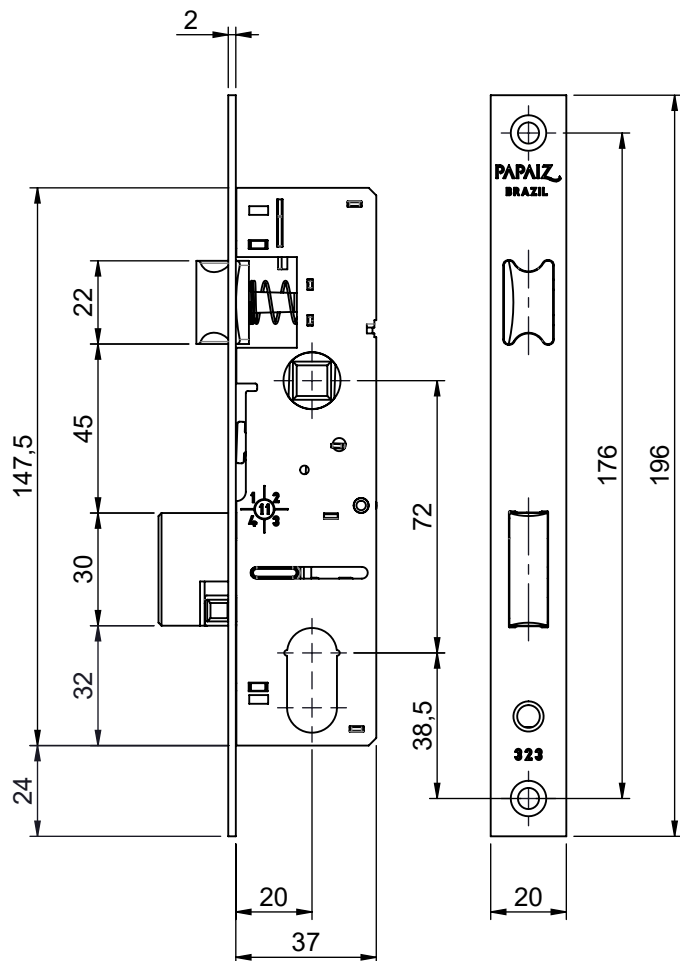


**UDINESE**  
**ASSA ABLOY**

Reservamos o direito de alterações sem aviso prévio. Todas as medidas em mm.

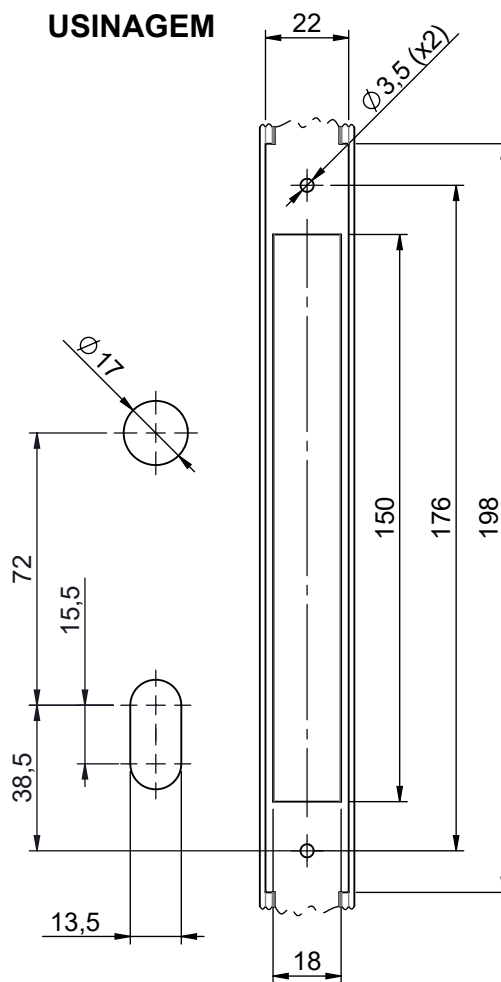
# KIT MAÇANETA 6635/85 RM L25 FRA323 400/55

## DIMENSÕES FECHADURA 323



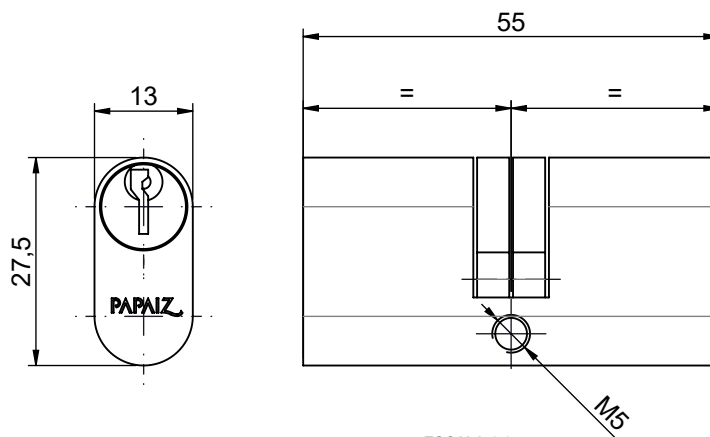
ESCALA 1:2

## USINAGEM



ESCALA 1:2

## DIMENSÕES CILINDRO



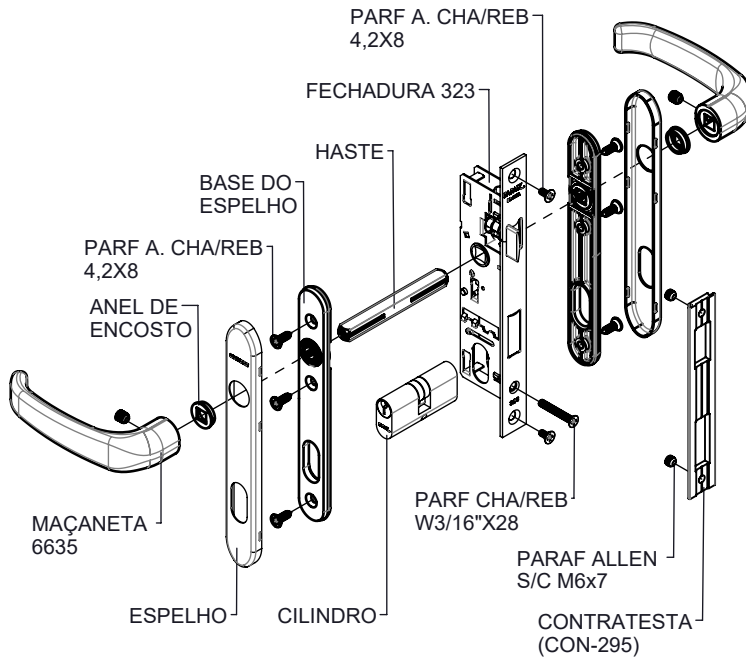
ESCALA 1:1

Reservamos o direito de alterações sem aviso prévio. Todas as medidas em mm. Imagens meramente ilustrativas.

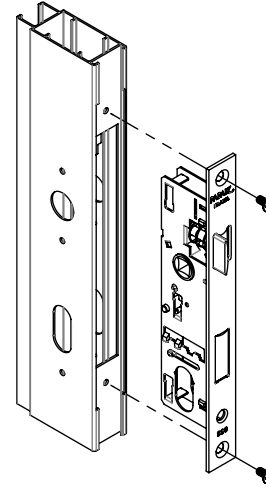
**UDINESE**  
**ASSA ABLOY**

# KIT MAÇANETA 6635/85 RM L25 FRA323 400/55

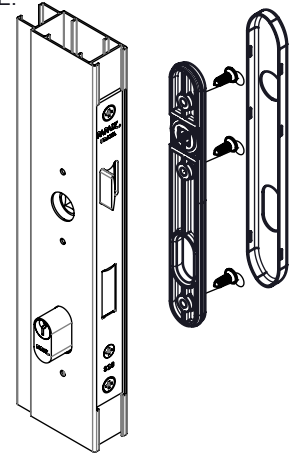
O KIT MAÇANETA 6635/85 CONTEMPLA OS ITENS CONFORME ILUSTRAÇÃO ABAIXO.



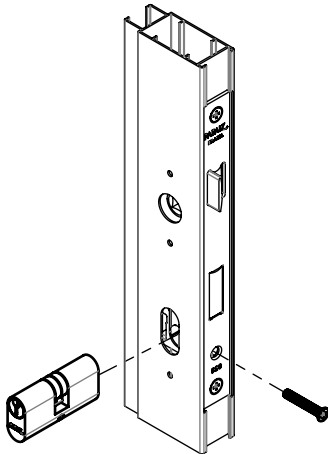
1. APÓS A USINAGEM DO PERFIL POSICIONAR A FECHADURA 323 NO CANAL E FIXAR COM OS PARAFUSOS AUTO ATARRAXANTES, CONFORME ILUSTRAÇÃO ABAIXO.



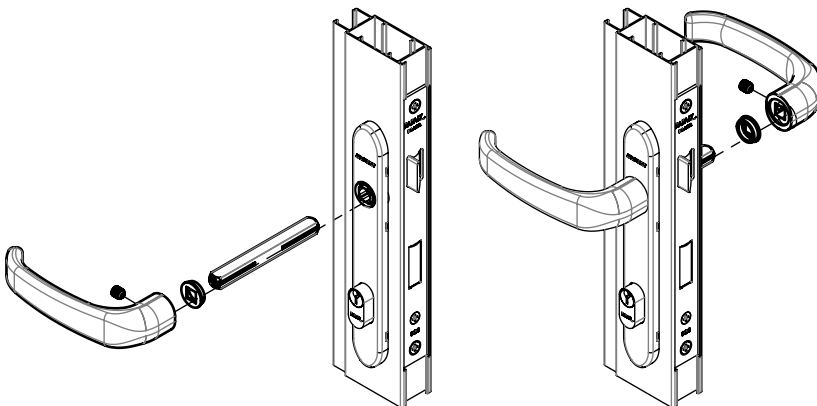
3. POSICIONAR BASES DO ESPELHO NO PERFIL E FIXAR COM PARAFUSOS AUTO ATARRAXANTES E CLICAR ESPELHOS NA BASE.



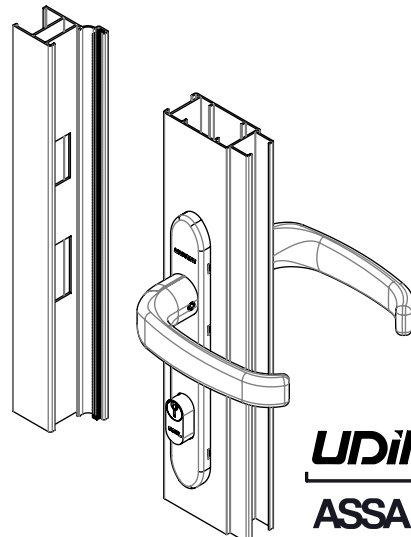
2. APÓS FIXAR FECHADURA 323, POSICIONAR CILINDRO E FIXAR COM PARAFUSO.



4. ENCAIXAR A HASTE NA MAÇANETA ATÉ APOIAR NO FUNDO DO CUBO, FIXAR A MAÇANETA COM PARAFUSO ALLEN SEM CABEÇA, POSICIONAR O ANEL DE ENCOSTO NO ESPELHO, ATRAVESSAR A HASTE JÁ MONTADA NA MAÇANETA PELA FECHADURA E POSICIONAR O OUTRO ANEL DE ENCOSTO E A OUTRA MAÇANETA NO LADO OPOSTO.



5. APÓS A USINAGEM DO MARCO (VER CATÁLOGO DA CONTRATESTA 295), POSICIONAR CONTRATESTA (VENDIDO SEPRADAMENTE) E FIXAR COM PARAFUSOS ALLEN SEM CABEÇA.



**UDINESE**  
**ASSA ABLOY**