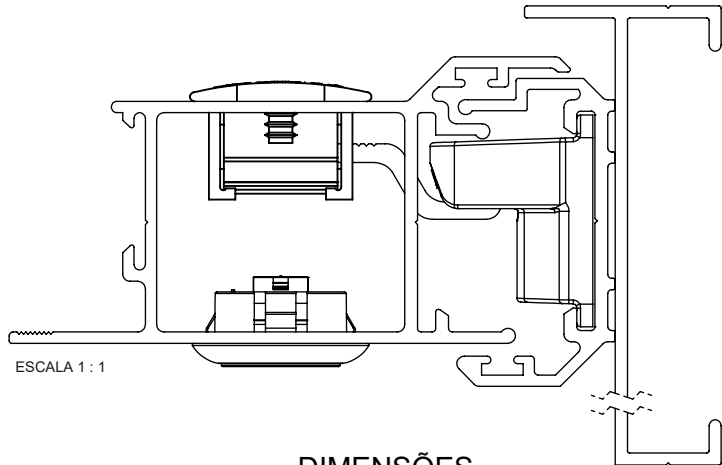


FECHO CONCHA 7611



APLICAÇÃO



ESCALA 1 : 1

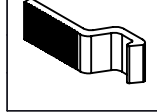
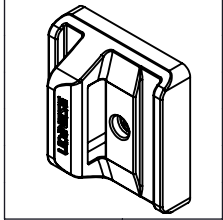
CARACTERÍSTICAS

CODIFICAÇÃO			
FECHO CONCHA 7611/A			
COR	CÓDIGO	CATÁLOGO	SISTEMISTA
BCO	9211388	CON7611ATHBCO	CON-7611
BP3	9211389	CON7611ATHBP3	
PRA	9211390	CON7611ATHPRA	
PTF	9211391	CON7611ATHPTF	
INX	9211392	CON7611ATHINX	

CODIFICAÇÃO			
FECHO CONCHA 7611/A/CHAVE			
COR	CÓDIGO	CATÁLOGO	SISTEMISTA
BCO	9211393	CON7611ACTHBCO	CON-7611
BP3	9211394	CON7611ACTHBP3	
PRA	9211395	CON7611ACTHPRA	
PTF	9211396	CON7611ACTHPTF	
INX	9211397	CON7611ACTHINX	

CONTRA FECHO	
BCO - 9210378	POLIMERO
PRT - 9210374	

LINGUETA
S/A - 9210381



OBSERVAÇÕES:

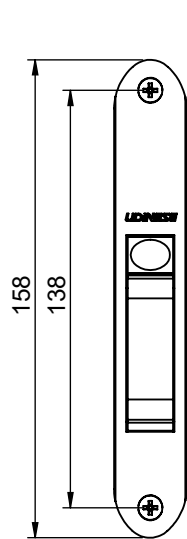
- CONTRAFECHO E LINGUETA VENDIDOS SEPARADAMENTE.

COMPOSIÇÃO/CARACTERÍSTICAS:

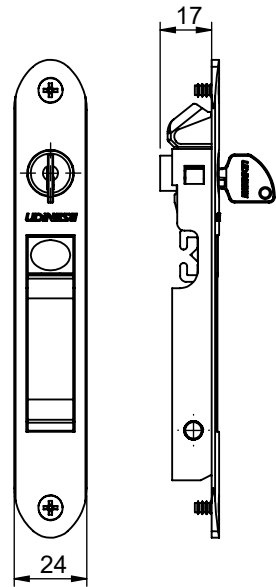
- CONCHA/ INTERNO/ PINO: ALUMÍNIO;
 - INCADOR/TRAVA CONCHA : POLÍMERO;
 - MOLLA/ PARAFUSOS/CILINDRO/CHAVE:INOX.

DIMENSÕES

FECHO CONCHA 7611/A

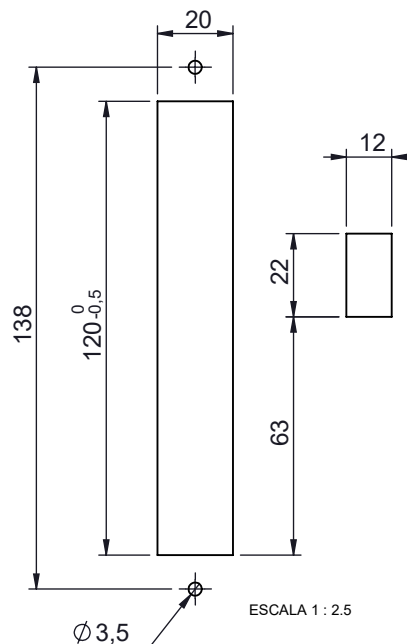


FECHO CONCHA 7611/A/CHAVE



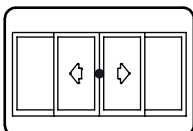
ESCALA 1 : 2.5

USINAGEM



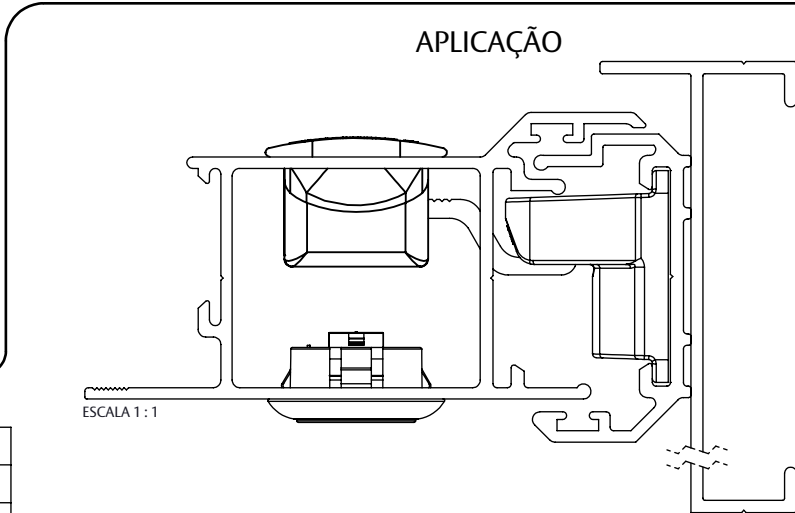
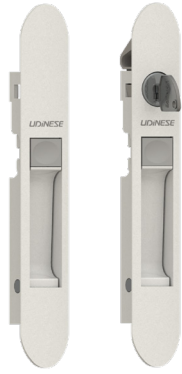
ESCALA 1 : 2.5

JANELA DE CORRER
D'ORO



UDINESE
ASSA ABLOY

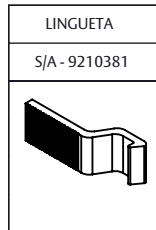
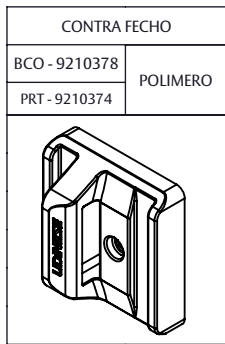
FECHO CONCHA 7611 SEM PARAFUSO



CARACTERÍSTICAS

CODIFICAÇÃO			
FECHO CONCHA 7611/A SEM PARAFUSO			
COR	CÓDIGO	CATÁLOGO	SISTEMISTA
BCO	9211403	CON7611ATHSPARFBCO	CON-7611
BP3	9211404	CON7611ATHSPARFBP3	
PRA	9211405	CON7611ATHSPARFPRA	
PTF	9211406	CON7611ATHSPARPTF	
INX	9211407	CON7611ATHSPARFINX	

CODIFICAÇÃO			
FECHO CONCHA 7611/A/CHAVE SEM PARAFUSO			
COR	CÓDIGO	CATÁLOGO	SISTEMISTA
BCO	9211408	CON7611ACTHSPARFBCO	CON-7611
BP3	9211409	CON7611ACTHSPARFBP3	
PRA	9211410	CON7611ACTHSPARFPRA	
PTF	9211411	CON7611ACTHSPARPTF	
INX	9211412	CON7611ACTHSPARFINX	



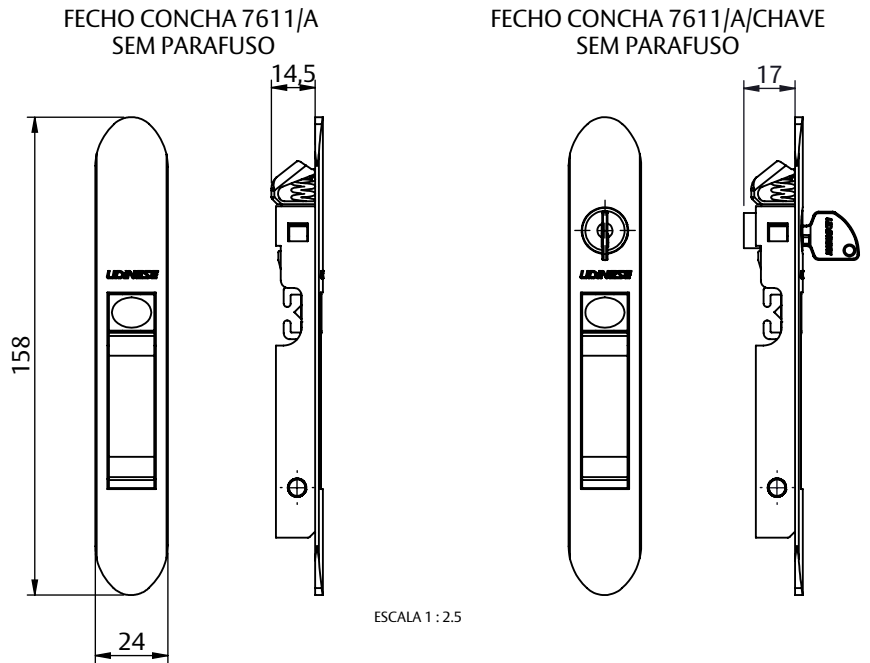
OBSERVAÇÕES:

- CONTRAFECHO E LINGUETA VENDIDOS SEPARADAMENTE.

COMPOSIÇÃO/CARACTERÍSTICAS:

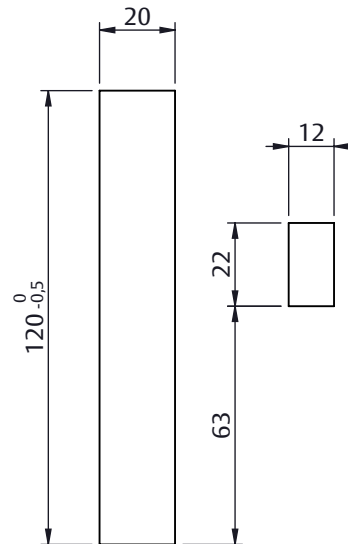
- CONCHA/ INTERNO/ PINO: ALUMÍNIO;
- INCADOR/TRAVA CONCHA : POLÍMERO;
- MOLA/CILINDRO/CHAVE:INOX.

DIMENSÕES



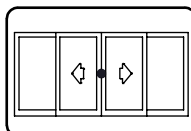
ESCALA 1:2.5

USINAGEM



ESCALA 1:2.5

JANELA DE CORRER
D'ORO



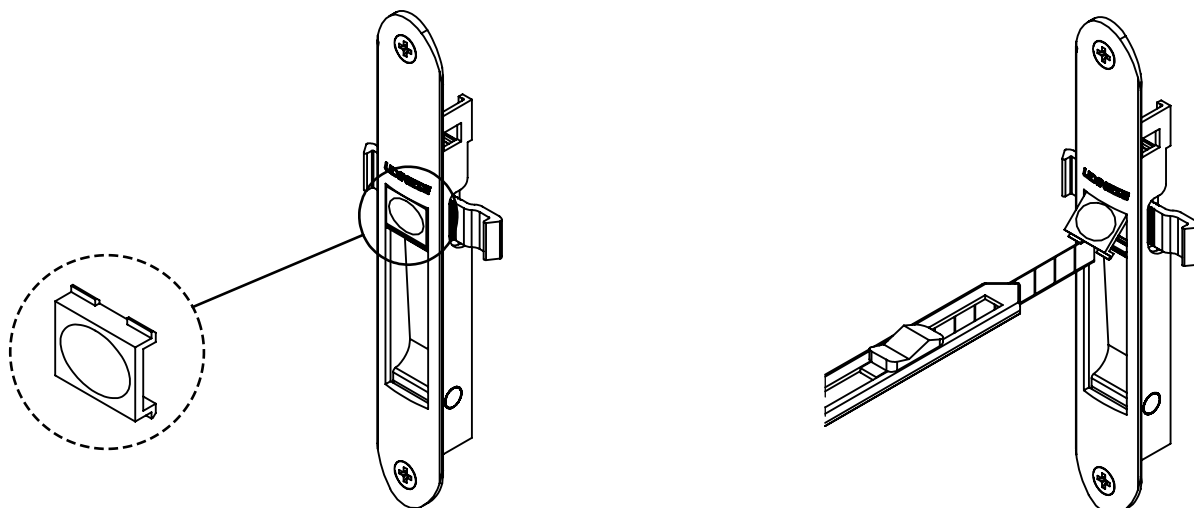
UDINESE
ASSA ABLOY

FECHO CONCHA 7611

INSTRUÇÃO DE MONTAGEM

O INDICADOR DEVE SER MONTADO APÓS O AJUSTE DA LINGUETA, SUA FUNÇÃO É IMPEDIR QUE O PARAFUSO FIQUE APARENTE.

CASO SEJA NECESSÁRIO A REMOÇÃO DO INDICADOR, FORCE-O PELO LADO INFERIOR UTILIZANDO UM OBJETO PONTIAGUDO.



MONTAGEM DO INDICADOR

1. ENCAIXAR A PARTE SUPERIOR DO INDICADOR NO INTERNO DO FECHO CONCHA. CONFORME ILUSTRAÇÃO DA FIG.1:
2. APÓS O ENCAIXE DA PARTE SUPERIOR, PRESSONAR O INDICADOR NA DIREÇÃO E SENTIDO DE F2 ATÉ QUE A PEÇA SEJA CLICADA NO INTERNO CONFORME FIGURAS 1 E 2.

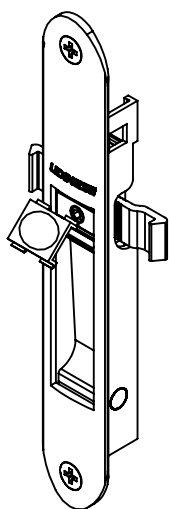


FIG. 1

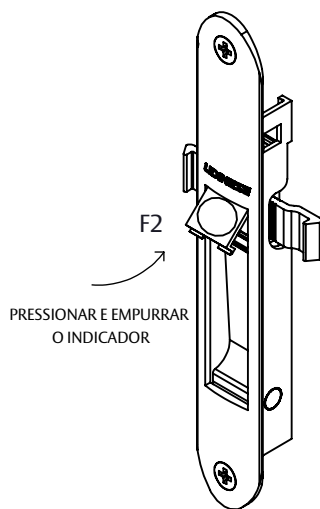


FIG. 2

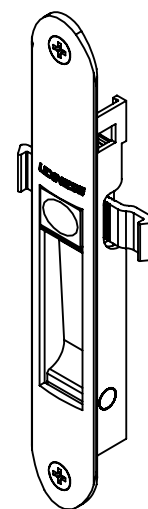


FIG. 3

UDINESE
ASSA ABLOY