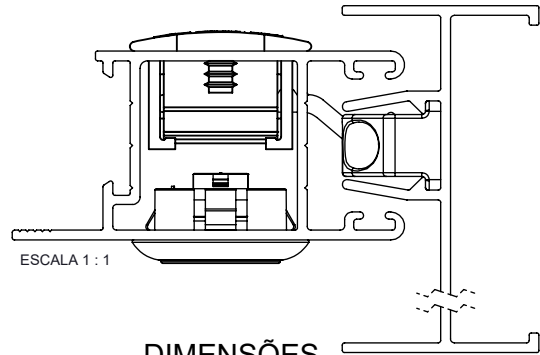


FECHO CONCHA 7611



APLICAÇÃO



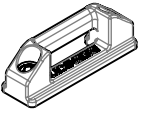
ESCALA 1 : 1

CARACTERÍSTICAS

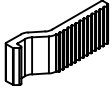
| CODIFICAÇÃO | | | |
|---------------------|---------|---------------|------------|
| FECHO CONCHA 7611/A | | | |
| COR | CÓDIGO | CATÁLOGO | SISTEMISTA |
| BCO | 9211388 | CON7611ATHBCO | CON-7611 |
| BP3 | 9211389 | CON7611ATHBP3 | |
| PRA | 9211390 | CON7611ATHPRA | |
| PTF | 9211391 | CON7611ATHPTF | |
| INX | 9211392 | CON7611ATHINX | |

| CODIFICAÇÃO | | | |
|---------------------------|---------|----------------|------------|
| FECHO CONCHA 7611/A/CHAVE | | | |
| COR | CÓDIGO | CATÁLOGO | SISTEMISTA |
| BCO | 9211393 | CON7611ACTHBCO | CON-7611 |
| BP3 | 9211394 | CON7611ACTHBP3 | |
| PRA | 9211395 | CON7611ACTHPRA | |
| PTF | 9211396 | CON7611ACTHPTF | |
| INX | 9211397 | CON7611ACTHINX | |

| CONTRA FECHO | |
|---------------|----------|
| BCO - 9210380 | POLIMERO |
| PRT - 9210376 | |



| LINGUETA |
|---------------|
| S/A - 9210395 |



OBSERVAÇÕES:

- CONTRAFECHO E LINGUETA VENDIDOS SEPARADAMENTE.

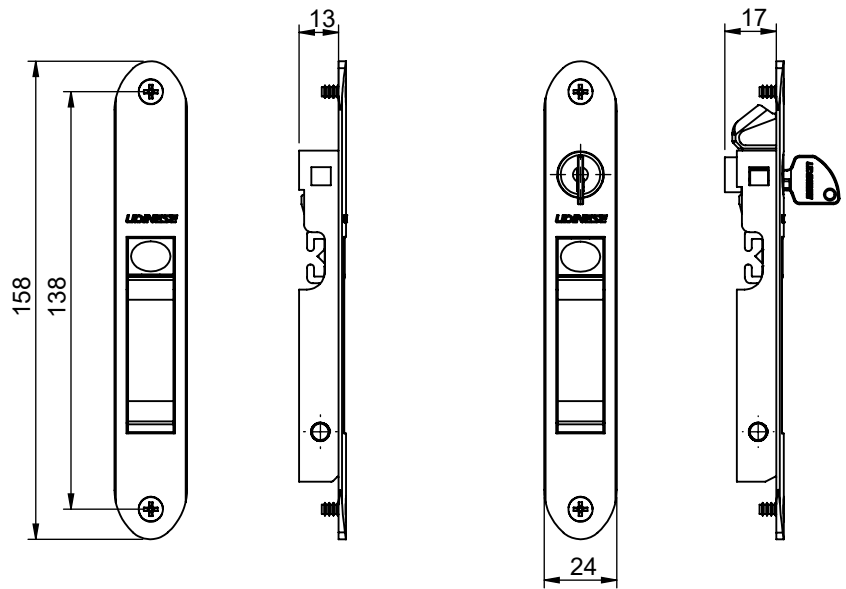
COMPOSIÇÃO/CARACTERÍSTICAS:

- CONCHA/ INTERNO/ PINO: ALUMÍNIO;
- INCADOR/TRAVA CONCHA : POLÍMERO;
- MOLLA/ PARAFUSOS/CILINDRO/CHAVE:INOX.

DIMENSÕES

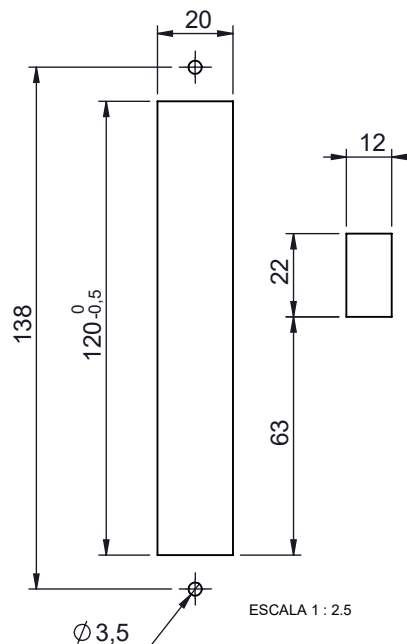
FECHO CONCHA 7611/A

FECHO CONCHA 7611/A/CHAVE



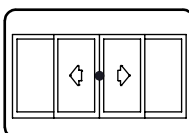
ESCALA 1 : 2.5

USINAGEM



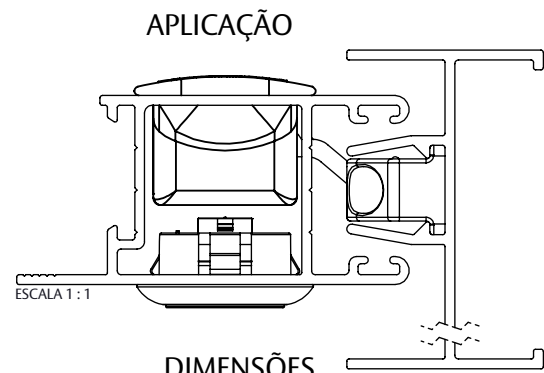
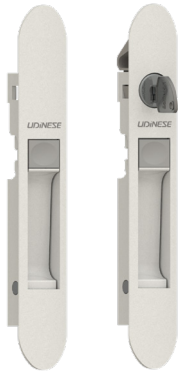
ESCALA 1 : 2.5

JANELA DE CORRER
MEGA 25



UDINESE
ASSA ABLOY

FECHO CONCHA 7611 SEM PARAFUSO

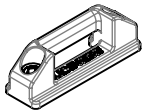


CARACTERÍSTICAS

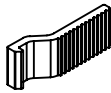
| CODIFICAÇÃO | | | |
|----------------------------------|---------|---------------------|------------|
| FECHO CONCHA 7611/A SEM PARAFUSO | | | |
| COR | CÓDIGO | CATÁLOGO | SISTEMISTA |
| BCO | 9211403 | CON7611ATHSPARFBCO | CON-7611 |
| BP3 | 9211404 | CON7611ATHSPARFBP3 | |
| PRA | 9211405 | CON7611ATHSPARFPRA | |
| PTF | 9211406 | CON7611ATHSPARFP TF | |
| INX | 9211407 | CON7611ATHSPARFINX | |

| CODIFICAÇÃO | | | |
|--|---------|----------------------|------------|
| FECHO CONCHA 7611/A/CHAVE SEM PARAFUSO | | | |
| COR | CÓDIGO | CATÁLOGO | SISTEMISTA |
| BCO | 9211408 | CON7611ACTHSPARFBCO | CON-7611 |
| BP3 | 9211409 | CON7611ACTHSPARFBP3 | |
| PRA | 9211410 | CON7611ACTHSPARFPRA | |
| PTF | 9211411 | CON7611ACTHSPARFP TF | |
| INX | 9211412 | CON7611ACTHSPARFINX | |

| CONTRA FECHO | |
|---------------|----------|
| BCO - 9210380 | POLIMERO |
| PRT - 9210376 | |



| LINGUETA |
|---------------|
| S/A - 9210395 |



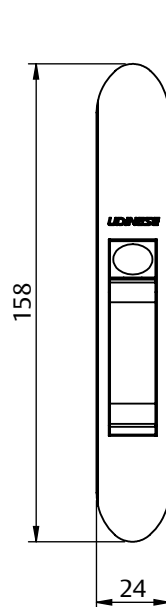
OBSERVAÇÕES:

- CONTRAFECHO E LINGUETA VENDIDOS SEPARADAMENTE.

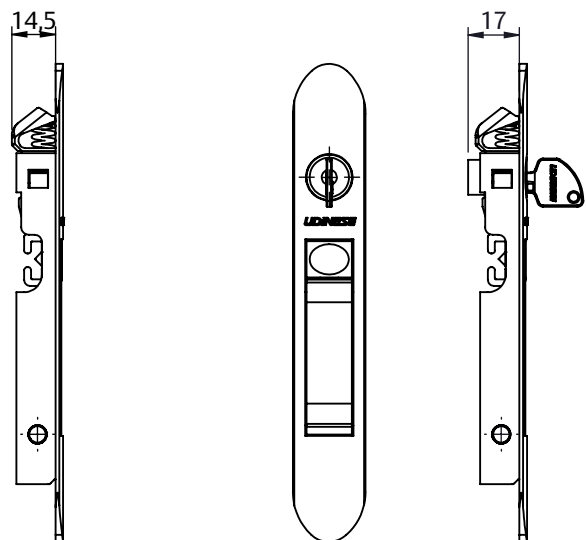
COMPOSIÇÃO/CARACTERÍSTICAS:

- CONCHA/ INTERNO/ PINO: ALUMÍNIO;
 - INCADOR/TRAVA CONCHA: POLÍMERO;
 - MOLA/CILINDRO/CHAVE: INOX.

FECHO CONCHA 7611/A SEM PARAFUSO

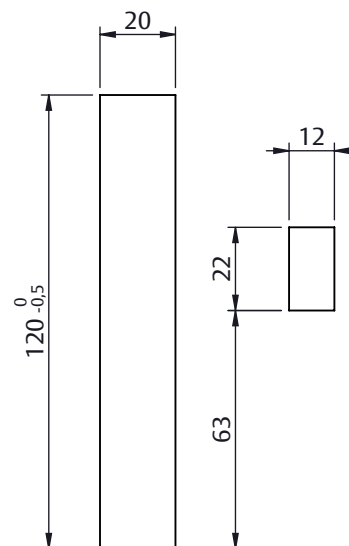


FECHO CONCHA 7611/A/CHAVE SEM PARAFUSO



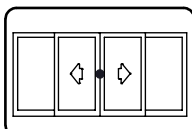
ESCALA 1 : 2,5

USINAGEM



ESCALA 1 : 2,5

JANELA DE CORRER
MEGA 25



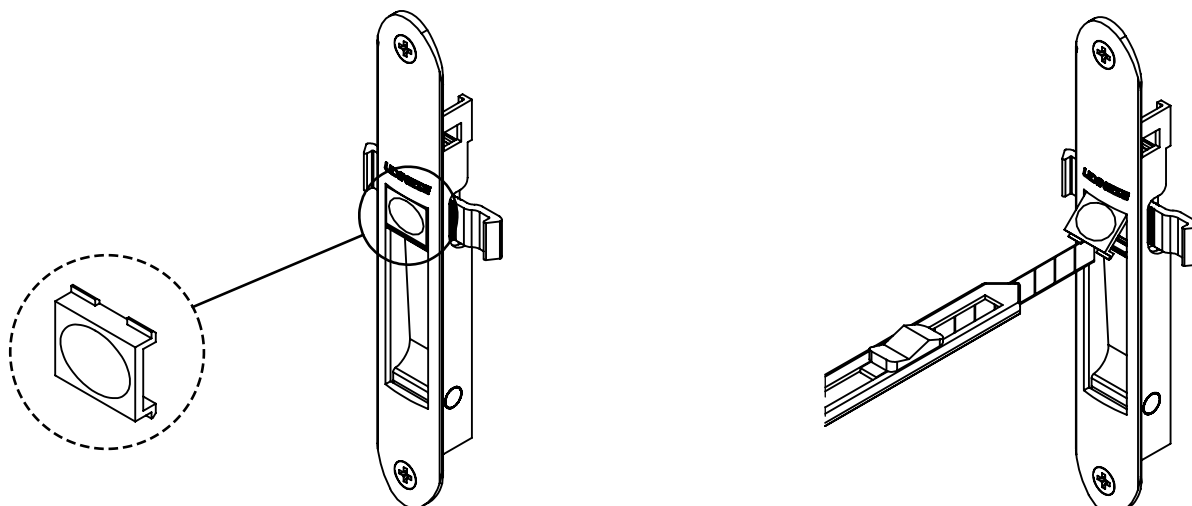
UDINESE
ASSA ABLOY

FECHO CONCHA 7611

INSTRUÇÃO DE MONTAGEM

O INDICADOR DEVE SER MONTADO APÓS O AJUSTE DA LINGUETA, SUA FUNÇÃO É IMPEDIR QUE O PARAFUSO FIQUE APARENTE.

CASO SEJA NECESSÁRIO A REMOÇÃO DO INDICADOR, FORCE-O PELO LADO INFERIOR UTILIZANDO UM OBJETO PONTIAGUDO.



MONTAGEM DO INDICADOR

1. ENCAIXAR A PARTE SUPERIOR DO INDICADOR NO INTERNO DO FECHO CONCHA. CONFORME ILUSTRAÇÃO DA FIG.1:
2. APÓS O ENCAIXE DA PARTE SUPERIOR, PRESSONAR O INDICADOR NA DIREÇÃO E SENTIDO DE F2 ATÉ QUE A PEÇA SEJA CLICADA NO INTERNO CONFORME FIGURAS 1 E 2.

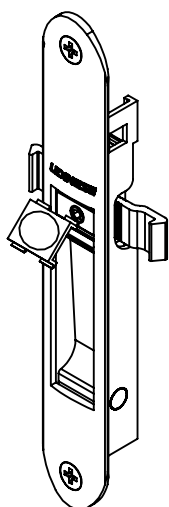


FIG. 1

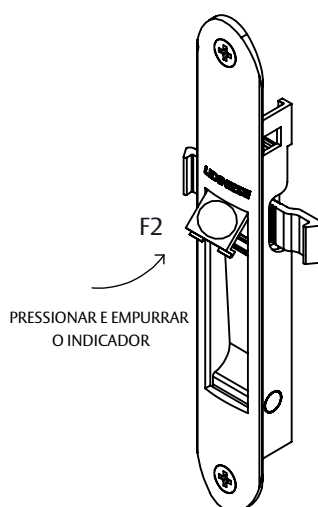


FIG. 2

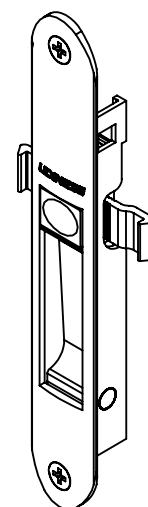


FIG. 3

UDINESE
ASSA ABLOY