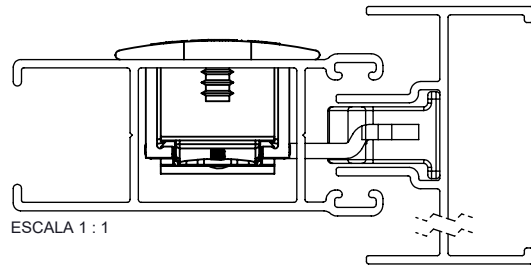


FECHO CONCHA 7811



APLICAÇÃO



ESCALA 1 : 1

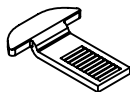
CARACTERÍSTICAS

| CODIFICAÇÃO | | | |
|---------------------|---------|---------------|------------|
| FECHO CONCHA 7811/A | | | |
| COR | CÓDIGO | CATÁLOGO | SISTEMISTA |
| BCO | 9211480 | CON7811ASLBCO | CON-7811 |
| BP3 | 9211481 | CON7811ASLBP3 | |
| PRA | 9211482 | CON7811ASLPRA | |
| PTF | 9211483 | CON7811ASLPTF | |
| INX | 9211484 | CON7811ASLINX | |

| CODIFICAÇÃO | | | |
|---------------------------|---------|----------------|------------|
| FECHO CONCHA 7811/A/CHAVE | | | |
| COR | CÓDIGO | CATÁLOGO | SISTEMISTA |
| BCO | 9211485 | CON7811ACSLBCO | CON-7811 |
| BP3 | 9211486 | CON7811ACSLBP3 | |
| PRA | 9211487 | CON7811ACSLPRA | |
| PTF | 9211488 | CON7811ACSLPTF | |
| INX | 9211489 | CON7811ACSLINX | |

| CONTRAFECHO | |
|---------------|----------|
| BCO - 9209008 | POLÍMERO |
| PRT - 9209007 | |
| BCO - 9210469 | ZAMAK |
| PTF - 9210470 | |
| BCO - 9211548 | ALUMÍNIO |
| PTF - 9211549 | |

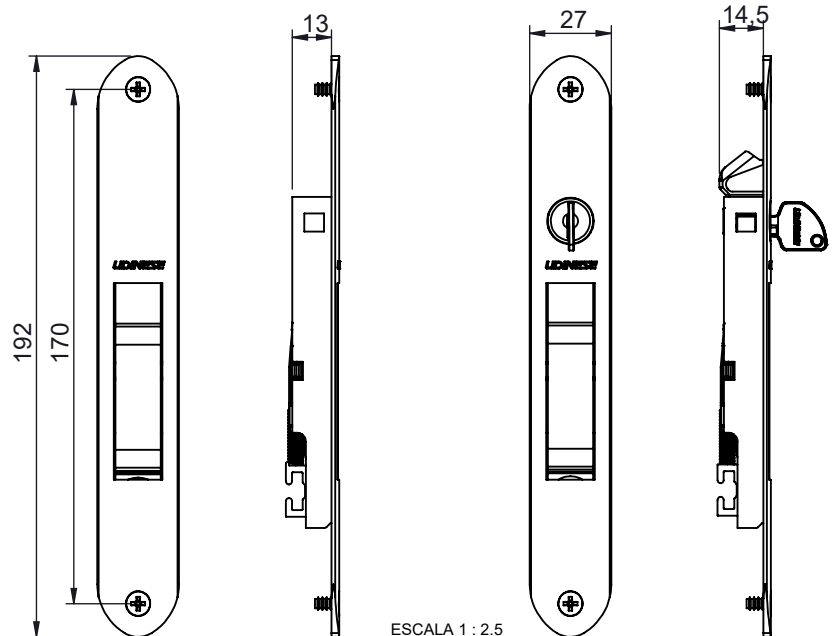
| LINGUETA |
|---------------|
| S/A - 9207267 |



DIMENSÕES

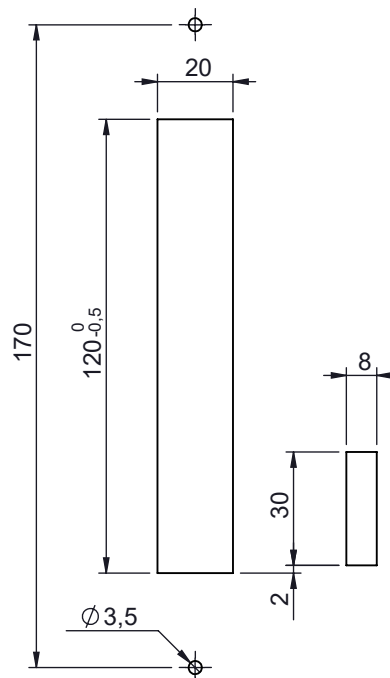
FECHO CONCHA 7811/A

FECHO CONCHA 7811/A/CHAVE



ESCALA 1 : 2,5

USINAGEM



ESCALA 1 : 2,5

OBSERVAÇÕES:

- CONTRAFECHO E LINGUETA VENDIDOS SEPARADAMENTE.

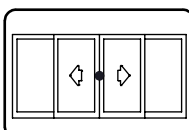
COMPOSIÇÃO/CARACTERÍSTICAS:

- CONCHA/ INTERNO: ALUMÍNIO;
- INCADOR/TRAVA CONCHA/SUPORTE: POLÍMERO;
- MOLA/ PARAFUSOS/CILINDRO/CHAVE: INOX.

APLICAÇÃO NOS PERFIS:

ECO-718; ECO-721; ECO-734; ECO-738; ECO-739;
ECO-753; ECO-760; ECO-795; ECO-798; ECO-799.

JANELA DE CORRER
UNNION

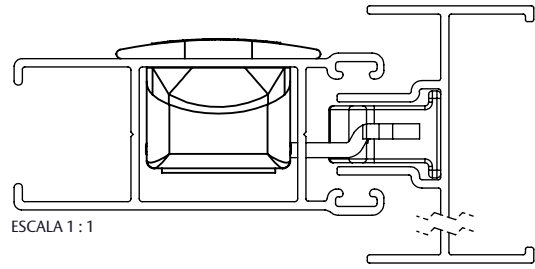


UDINESE
ASSA ABLOY

FECHO CONCHA 7811 SEM PARAFUSO



APLICAÇÃO



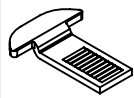
CARACTERÍSTICAS

| CODIFICAÇÃO | | | |
|----------------------------------|---------|---------------------|------------|
| FECHO CONCHA 7811/A SEM PARAFUSO | | | |
| COR | CÓDIGO | CATÁLOGO | SISTEMISTA |
| BCO | 9211495 | CON7811ASLSPARFBCO | CON-7811 |
| BP3 | 9211496 | CON7811ASLSPARFBP3 | |
| PRA | 9211497 | CON7811ASLSPARFPRA | |
| PTF | 9211498 | CON7811ASLSPARFP TF | |
| INX | 9211499 | CON7811ASLSPARFINX | |

| CODIFICAÇÃO | | | |
|--|---------|----------------------|------------|
| FECHO CONCHA 7811/A/CHAVE SEM PARAFUSO | | | |
| COR | CÓDIGO | CATÁLOGO | SISTEMISTA |
| BCO | 9211500 | CON7811ACSLSPARFBCO | CON-7811 |
| BP3 | 9211501 | CON7811ACSLSPARFBP3 | |
| PRA | 9211502 | CON7811ACSLSPARFPRA | |
| PTF | 9211503 | CON7811ACSLSPARFP TF | |
| INX | 9211504 | CON7811ACSLSPARFINX | |

| CONTRAFECHO | |
|---------------|----------|
| BCO - 9209008 | POLÍMERO |
| PRT - 9209007 | |
| BCO - 9210469 | ZAMAK |
| PTF - 9210470 | |
| BCO - 9211548 | ALUMÍNIO |
| PTF - 9211549 | |

| LINGUETA |
|---------------|
| S/A - 9207267 |



OBSERVAÇÕES:

- CONTRAFECHO E LINGUETA VENDIDOS SEPARADAMENTE.

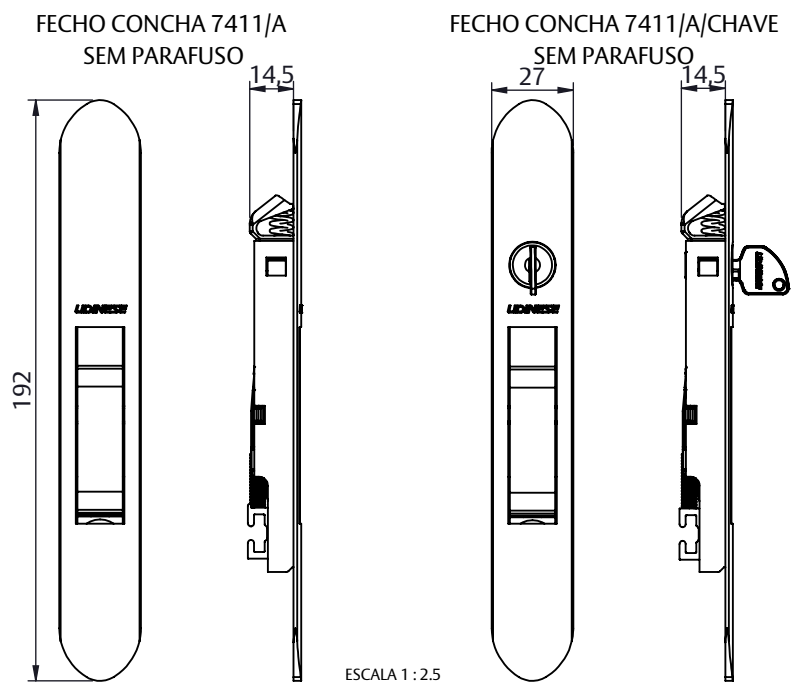
COMPOSIÇÃO/CARACTERÍSTICAS:

- CONCHA/ INTERNO: ALUMÍNIO;
- INCADOR/TRAVA CONCHA/SUORTE: POLÍMERO;
- MOLA/CILINDRO/CHAVE: INOX.

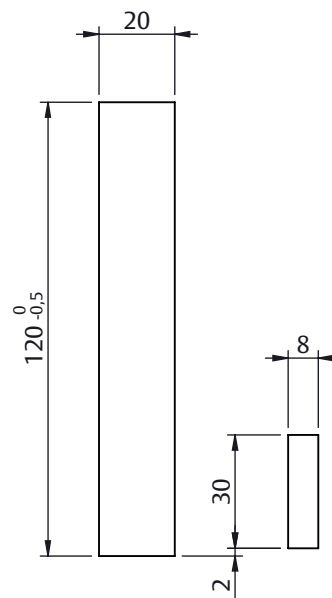
APLICAÇÃO NOS PERFIS:

ECO-718; ECO-721; ECO-734; ECO-738; ECO-739;
ECO-753; ECO-760; ECO-795; ECO-798; ECO-799.

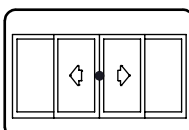
DIMENSÕES



USINAGEM



JANELA DE CORRER
UNNION



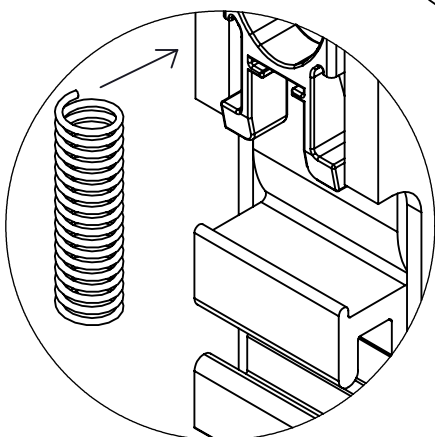
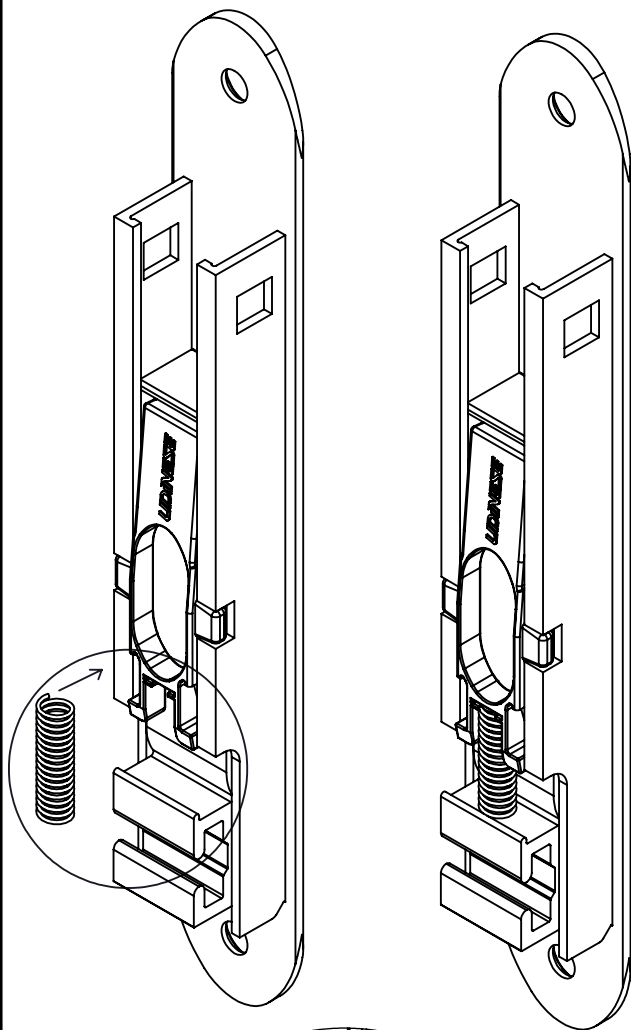
UDINESE
ASSA ABLOY

FECHO CONCHA 7811

VERSÃO AUTOMÁTICA X VERSÃO MANUAL

VERSÃO AUTOMÁTICA (Acionamento manual e retorno por mola)

Para deixar seu fecho concha com retorno automático, basta clicar a mola que esta na sua embalagem conforme imagens abaixo



sentido de clique da mola no suporte do interno.

VERSÃO MANUAL (Acionamento e retorno manual)

Caso opte em usar o fecho concha em modo manual, desconsidere a mola da embalagem.



Reservamos o direito de alterações sem aviso prévio. Todas as medidas em mm. Imagens meramente ilustrativas.

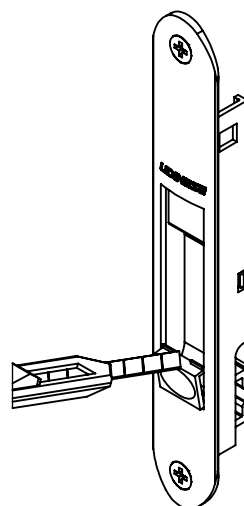
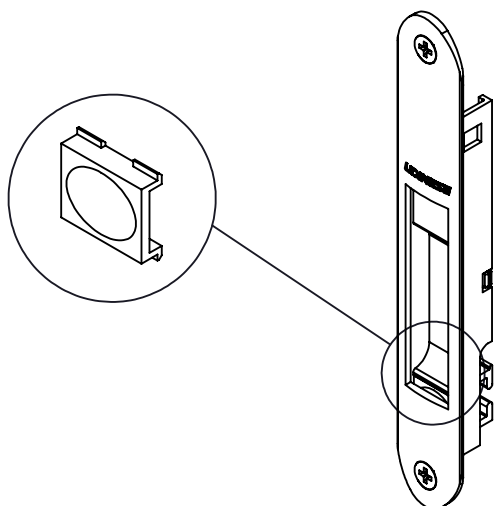
UDINESE
ASSA ABLOY

FECHO CONCHA 7811

INSTRUÇÃO DE MONTAGEM

O INDICADOR DEVE SER MONTADO APÓS O AJUSTE DA LINGUETA, SUA FUNÇÃO É IMPEDIR QUE O PARAFUSO FIQUE APARENTE.

CASO SEJA NECESSÁRIA A REMOÇÃO DO INDICADOR, FORÇE-O PELO LADO SUPERIOR UTILIZANDO UM OBJETO PONTIAGUDO.



MONTAGEM DO INDICADOR

1. LEVANTE O INTERNO NO SENTIDO DE F1, PARA QUE A REGIÃO DO INDICADOR FIQUE ACESSÍVEL.

2. ENCAIXE A PARTE INFERIOR DO INDICADOR NO INTERNO DO FECHO CONCHA. APÓS O ENCAIXE PRESSIONAR O INDICADOR NA DIREÇÃO E SENTIDO DE F2.

3. APÓS O ENCAIXE DO INDICADOR VERIFIQUE SE O MESMO ESTÁ BEM CLICADO NO INTERNO DO FECHO CONCHA.

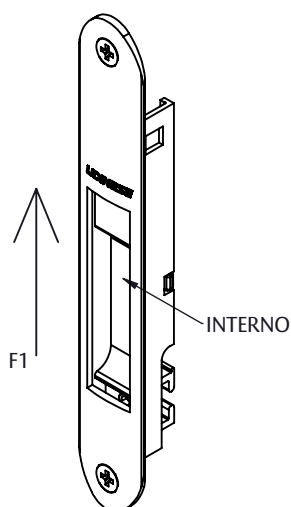
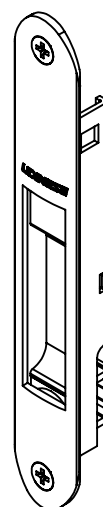
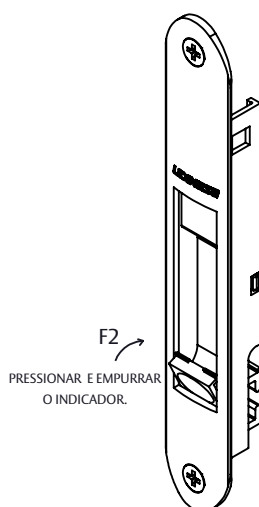


FIG.1



UDINESE
ASSA ABLOY