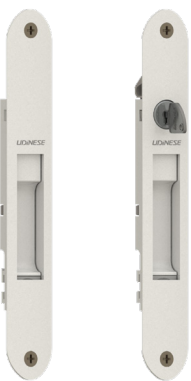
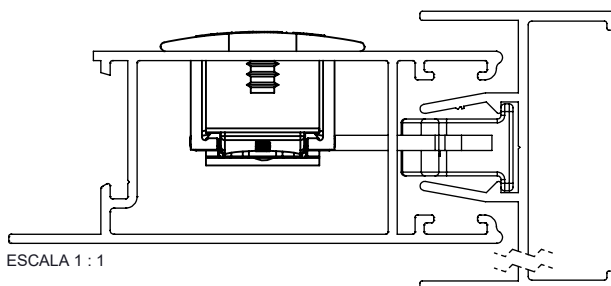


FECHO CONCHA 7811



APLICAÇÃO



ESCALA 1 : 1

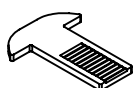
CARACTERÍSTICAS

CODIFICAÇÃO			
FECHO CONCHA 7811/A			
COR	CÓDIGO	CATÁLOGO	SISTEMISTA
BCO	9211480	CON7811ASLBCO	CON-7811
BP3	9211481	CON7811ASLBP3	
PRA	9211482	CON7811ASLPRA	
PTF	9211483	CON7811ASLPTF	
INX	9211484	CON7811ASLINX	

CODIFICAÇÃO			
FECHO CONCHA 7811/A/CHAVE			
COR	CÓDIGO	CATÁLOGO	SISTEMISTA
BCO	9211485	CON7811ACSLBCO	CON-7811
BP3	9211486	CON7811ACSLBP3	
PRA	9211487	CON7811ACSLPRA	
PTF	9211488	CON7811ACSLPTF	
INX	9211489	CON7811ACSLINX	

CONTRAFECHO	
BCO - 9209008	POLÍMERO
PRT - 9209007	
BCO - 9210469	ZAMAK
PTF - 9210470	
BCO - 9211548	ALUMÍNIO
PTF - 9211549	

LINGUETA
S/A - 9207262



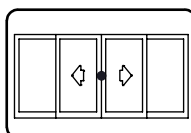
OBSERVAÇÕES:

- CONTRAFECHO E LINGUETA VENDIDOS SEPARADAMENTE.

COMPOSIÇÃO/CARACTERÍSTICAS:

- CONCHA/ INTERNO: ALUMÍNIO;
- INCADOR/TRAVA CONCHA/SUPORTE: POLÍMERO;
- MOLA/ PARAFUSOS/CILINDRO/CHAVE: INOX.

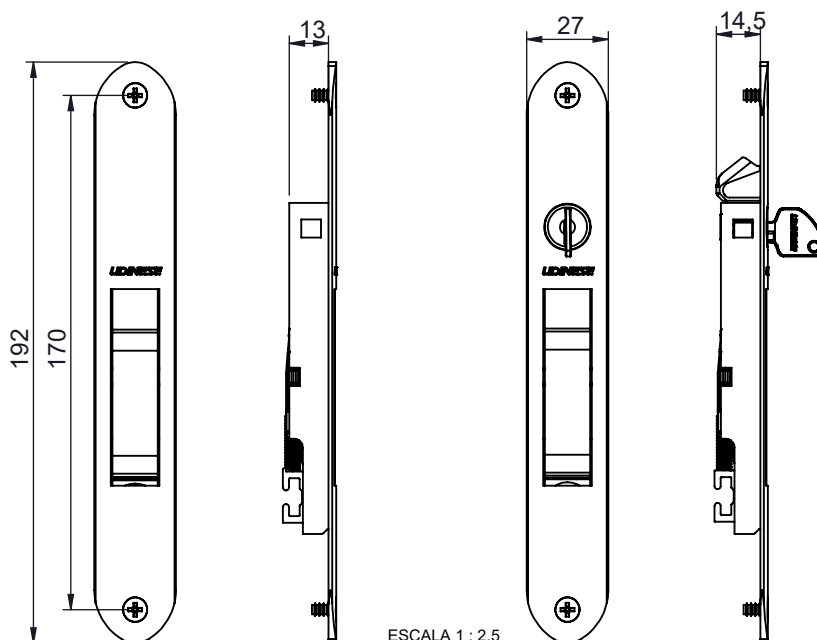
JANELA DE CORRER
SUPREMA



DIMENSÕES

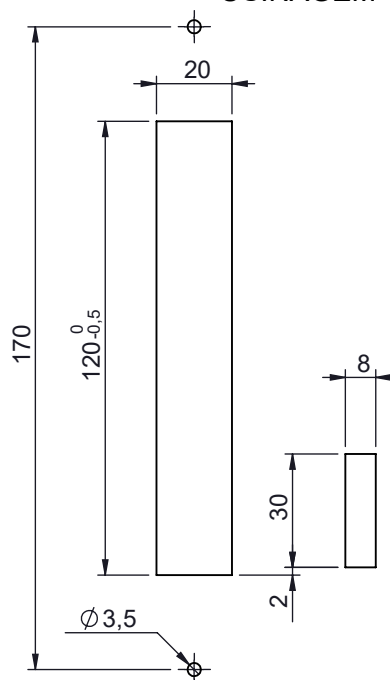
FECHO CONCHA 7811/A

FECHO CONCHA 7811/A/CHAVE



ESCALA 1 : 2,5

USINAGEM



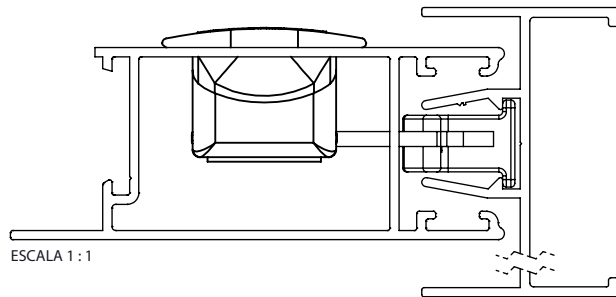
ESCALA 1 : 2,5

UDINESE
ASSA ABLOY

FECHO CONCHA 7811 SEM PARAFUSO



APLICAÇÃO



ESCALA 1 : 1

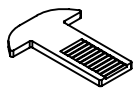
CARACTERÍSTICAS

CODIFICAÇÃO			
FECHO CONCHA 7811/A SEM PARAFUSO			
COR	CÓDIGO	CATÁLOGO	SISTEMISTA
BCO	9211495	CON7811ASLSPARFBCO	CON-7811
BP3	9211496	CON7811ASLSPARFBP3	
PRA	9211497	CON7811ASLSPARFPRA	
PTF	9211498	CON7811ASLSPARFP TF	
INX	9211499	CON7811ASLSPARFINX	

CODIFICAÇÃO			
FECHO CONCHA 7811/A/CHAVE SEM PARAFUSO			
COR	CÓDIGO	CATÁLOGO	SISTEMISTA
BCO	9211500	CON7811ACSLSPARFBCO	CON-7811
BP3	9211501	CON7811ACSLSPARFBP3	
PRA	9211502	CON7811ACSLSPARFPRA	
PTF	9211503	CON7811ACSLSPARFP TF	
INX	9211504	CON7811ACSLSPARFINX	

CONTRAFECHO	
BCO - 9209008	POLÍMERO
PRT - 9209007	
BCO - 9210469	ZAMAK
PTF - 9210470	
BCO - 9211548	ALUMÍNIO
PTF - 9211549	

LINGUETA
S/A - 9207262



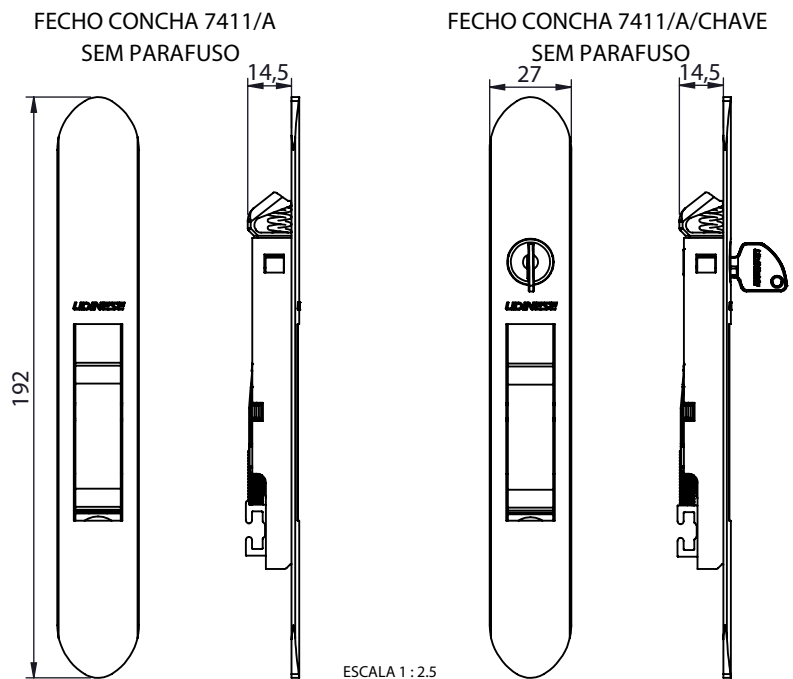
OBSERVAÇÕES:

- CONTRAFECHO E LINGUETA VENDIDOS SEPARADAMENTE.

COMPOSIÇÃO/CARACTERÍSTICAS:

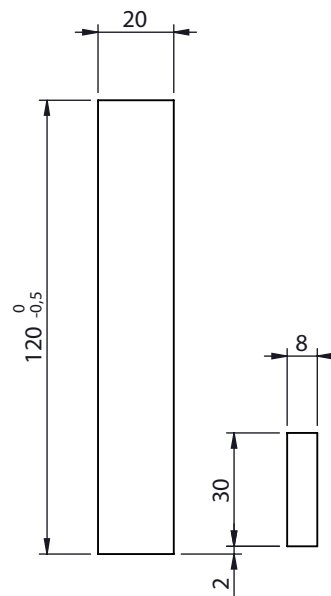
- CONCHA/ INTERNO: ALUMÍNIO;
 - INCADOR/TRAVA CONCHA/SUPORTE: POLÍMERO;
 - MOLLA/ PARAFUSOS/CILINDRO/CHAVE: INOX.

DIMENSÕES



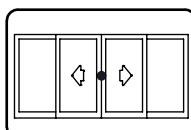
ESCALA 1 : 2,5

USINAGEM



ESCALA 1 : 2,5

JANELA DE CORRER
SUPREMA



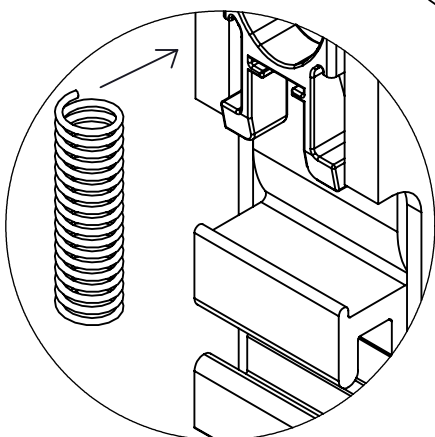
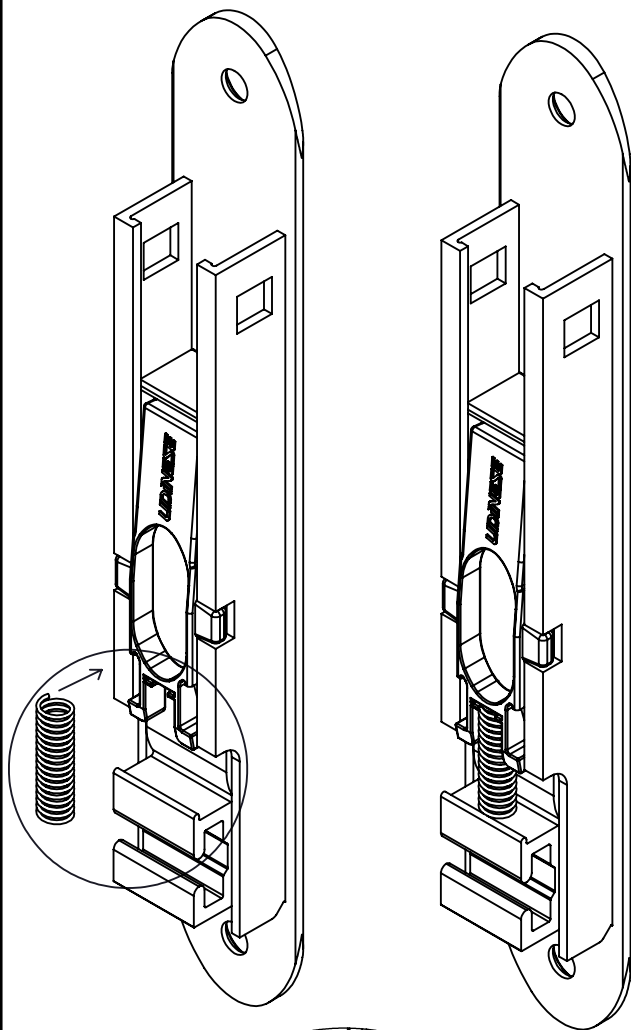
UDINESE
ASSA ABLOY

FECHO CONCHA 7811

VERSÃO AUTOMÁTICA X VERSÃO MANUAL

VERSÃO AUTOMÁTICA (Acionamento manual e retorno por mola)

Para deixar seu fecho concha com retorno automático, basta clicar a mola que esta na sua embalagem conforme imagens abaixo



sentido de clique da mola no suporte do interno.

VERSÃO MANUAL (Acionamento e retorno manual)

Caso opte em usar o fecho concha em modo manual, desconsidere a mola da embalagem.



Reservamos o direito de alterações sem aviso prévio. Todas as medidas em mm. Imagens meramente ilustrativas.

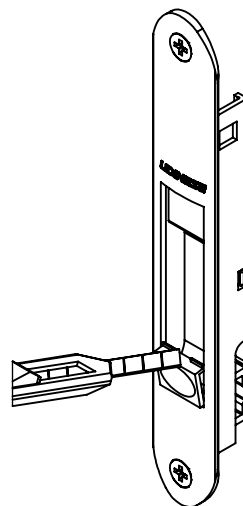
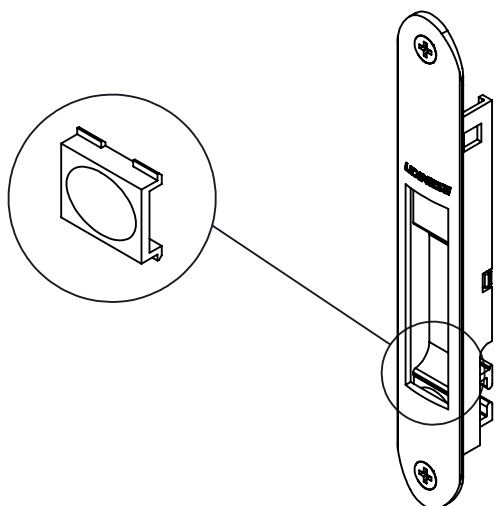
UDINESE
ASSA ABLOY

FECHO CONCHA 7811

INSTRUÇÃO DE MONTAGEM

O INDICADOR DEVE SER MONTADO APÓS O AJUSTE DA LINGUETA, SUA FUNÇÃO É IMPEDIR QUE O PARAFUSO FIQUE APARENTE.

CASO SEJA NECESSÁRIA A REMOÇÃO DO INDICADOR, FORÇE-O PELO LADO SUPERIOR UTILIZANDO UM OBJETO PONTIAGUDO.



MONTAGEM DO INDICADOR

1. LEVANTE O INTERNO NO SENTIDO DE F1, PARA QUE A REGIÃO DO INDICADOR FIQUE ACESSÍVEL.

2. ENCAIXE A PARTE INFERIOR DO INDICADOR NO INTERNO DO FECHO CONCHA. APÓS O ENCAIXE PRESSIONAR O INDICADOR NA DIREÇÃO E SENTIDO DE F2.

3. APÓS O ENCAIXE DO INDICADOR VERIFIQUE SE O MESMO ESTÁ BEM CLICADO NO INTERNO DO FECHO CONCHA.

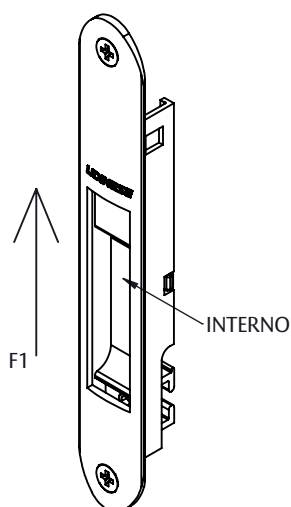
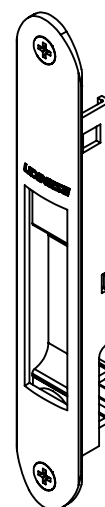
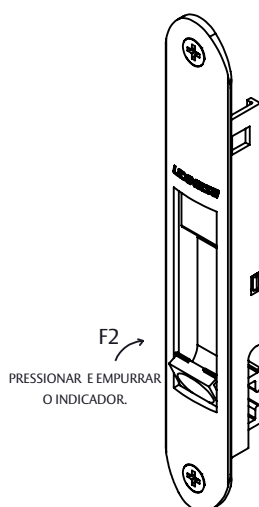


FIG.1



Reservamos o direito de alterações sem aviso prévio. Todas as medidas em mm. Imagens meramente ilustrativas.

UDINESE
ASSA ABLOY