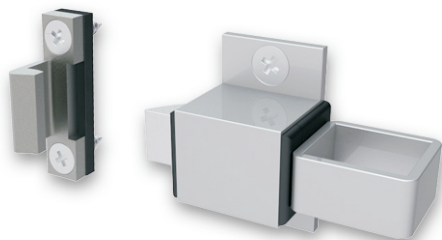
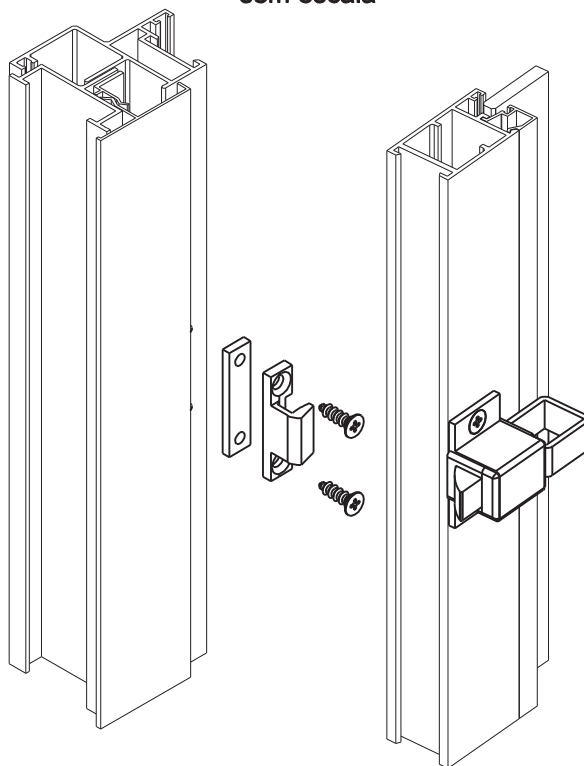


FECHO GATILHO 3560 / 3561



DETALHE DE APLICAÇÃO
sem escala



Características

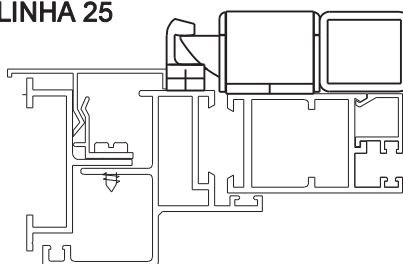
Componentes	Matéria-prima
Estrutura	Alumínio
Parafuso	Aço Inox
Mecanismo	Polímero
Contrafecho	Zamak
Calços	Polímero

Componente de fixação	Dimensões	Qtde
Parafuso	A4.2x16 cha/ph/inox	4

Embalagem	1 fecho
	1 contrafecho
	3 calços
	4 parafusos

Codificação			
Versão	Cor	Udinese	Catálogo
3560	BCO	9204115	FEG3560BCO
	BP3	9209828	FEG3560BP3
	PRA	9209710	FEG3560PRA
	PTF	9209442	FEG3560PTF
3561	BCO	9203245	FEG3561BCO
	BP3	9203198	FEG3561BR3
	PRA	9202256	FEG3561NAT
	PTF	9209444	FEG3561PTF

LINHA 25



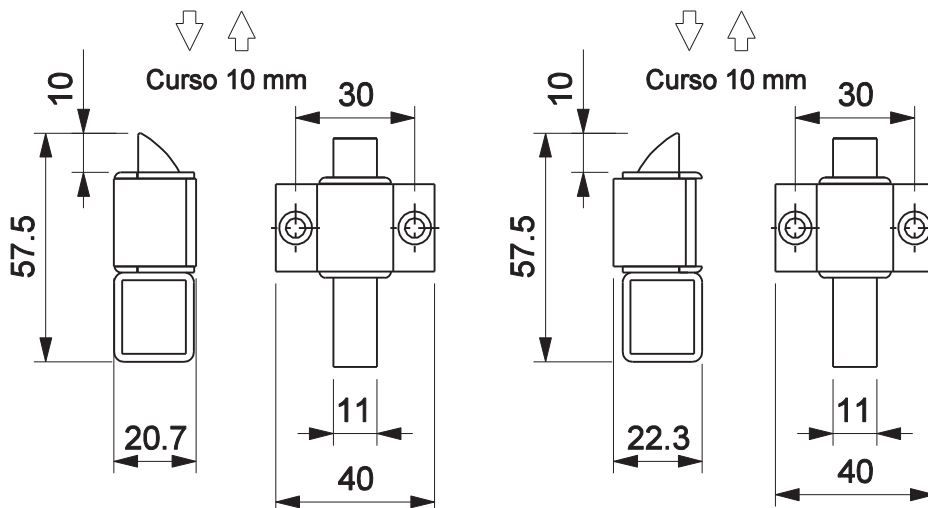
FECHO 3560

escala 1:2

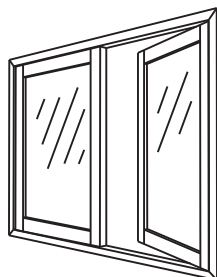
LADO EXTERNO

FECHO 3560
escala 1:2

FECHO 3561
escala 1:2



*Todas as medidas em mm



PORTINHOLA E JANELA DE GIRO
CONVENCIONAL

UDINESE