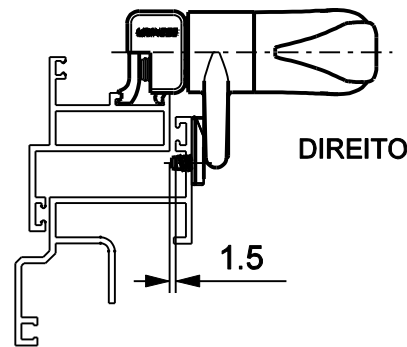


# FECHO MAX-AR 6625/49/B3

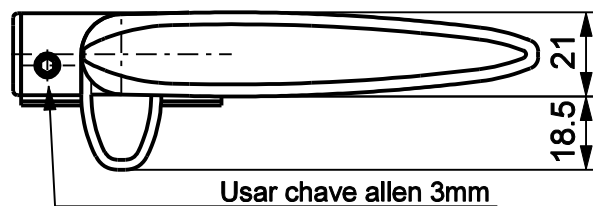


LINHA 30 Aplicação

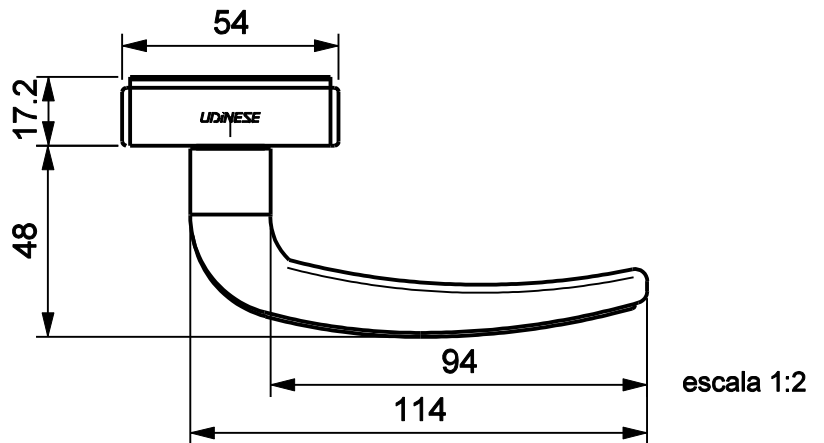


escala 1:2

Fecho



Usar chave allen 3mm



escala 1:2

## Características

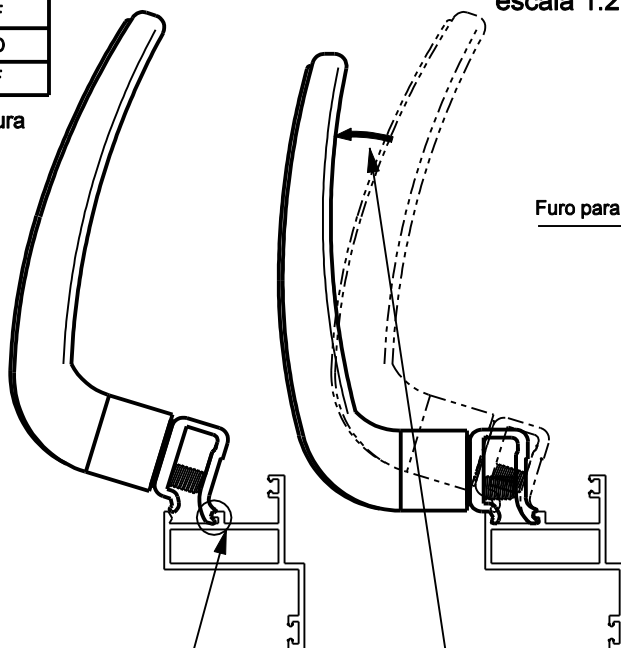
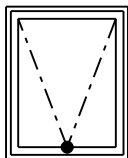
Componente	Matéria-prima
Maçaneta	Alumínio
Base	Alumínio
Bico	Alumínio
Contra fecho	Polímero

Componente de fixação	Dimensão	Qtde.
Parafuso	M6x12 allen s/cab. inox	2
Parafuso	A4,2X8 cha/rb/ph inox	2

Embalagem	1 fecho
	4 parafusos
	2 tampas
	1 contrafecho

Codificação			
Versão	Cor	Udinese	Catálogo
DIR	BCO	9204840	FEC6625D49BCO
	PTF	9204838	FEC6625D49PTF
ESQ	BCO	9204841	FEC6625E49BCO
	PTF	9204839	FEC6625E49PTF

Obs : Para folha acima de 800 mm de largura largura é recomendado o uso de 2 fechos

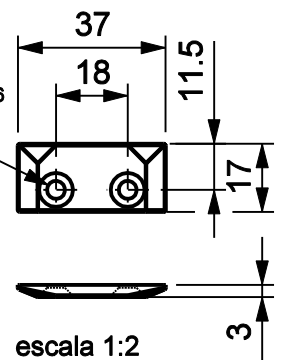


escala 1:2

Encaixe

Puxe e aperte os parafusos

CONTRAFECHO



escala 1:2

\*Todas as medidas em mm

JANELA MAXIM-AR  
CONVENCIONAL

**UDINESE**