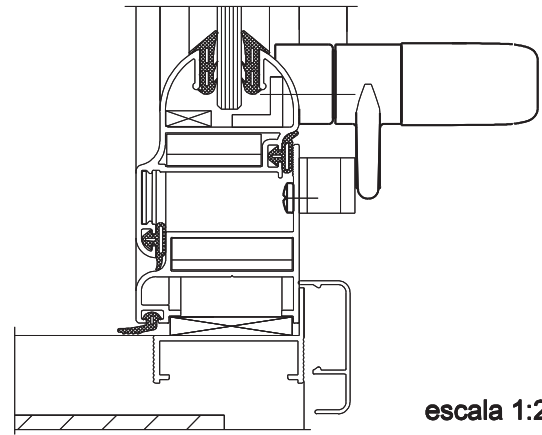


# FECHO MAX-AR 6635D/ IMPERIAL 3.5 S/ BAG C/ CTF



## Aplicação



escala 1:2

## Características

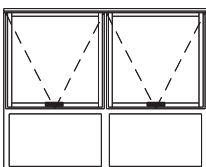
Componente	Matéria-prima
Maçaneta	Alumínio
Base	Alumínio
Bico	Alumínio
Contra fecho	Polímero
Contra placa	Alumínio
Tampa	Polímero

Componente de fixação	Dimensão	Qtde.
Parafuso	UNC 3/16X5/8 cha/ph	2
Parafuso	A3,5X6,5 pan/comb	2
Rebite	Pop 1/8" x 6,0mm	1

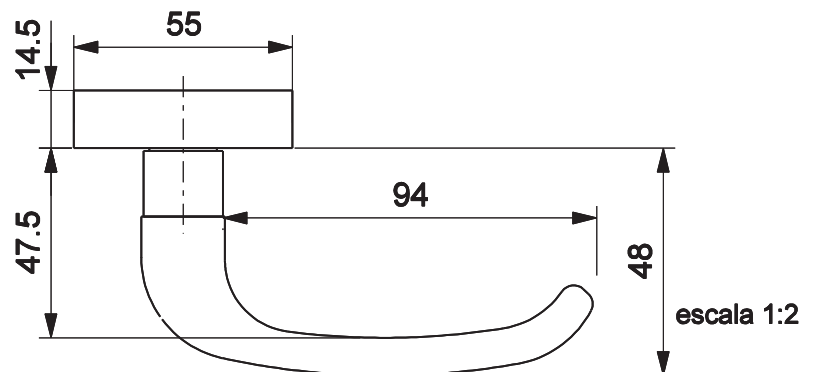
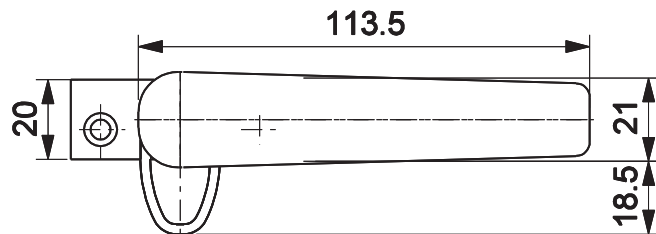
Embalagem	1 fecho
	2 tampas
	4 parafusos
	1 contra fecho
	1 contra placa
1 rebite pop	

Versão	Cor	Codificação	
		Udinese	Catálogo
DIR	BCO	9206819	FEC6635DIMPSBBC
	PTF	9206820	FEC6635DIMPSBPT
ESQ	BCO	9206821	FEC6635EIMPSBBC
	PTF	9206822	FEC6635EIMPSBPT

Obs: Para folha acima de 800mm de largura é recomendado o uso de 2 fechos.

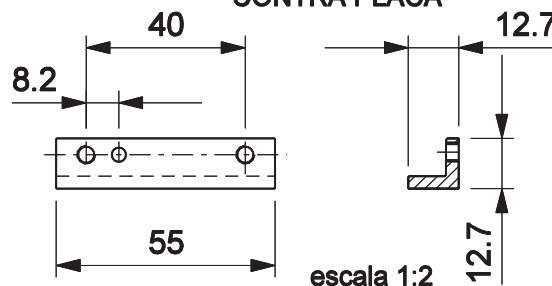


## FECHO



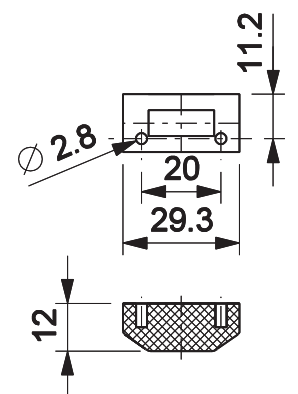
escala 1:2

## CONTRA PLACA



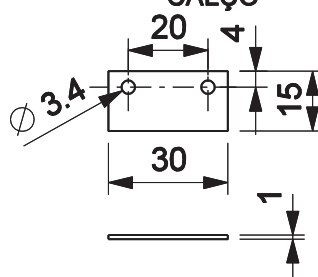
escala 1:2

## CONTRA FECHO



escala 1:2

## CALÇO



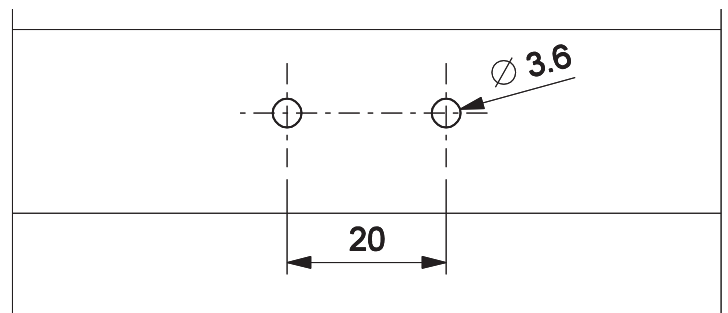
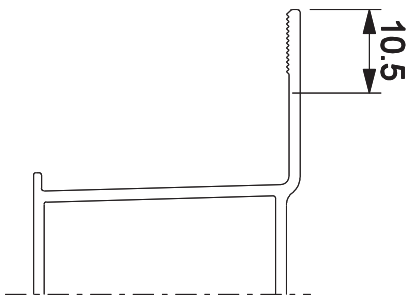
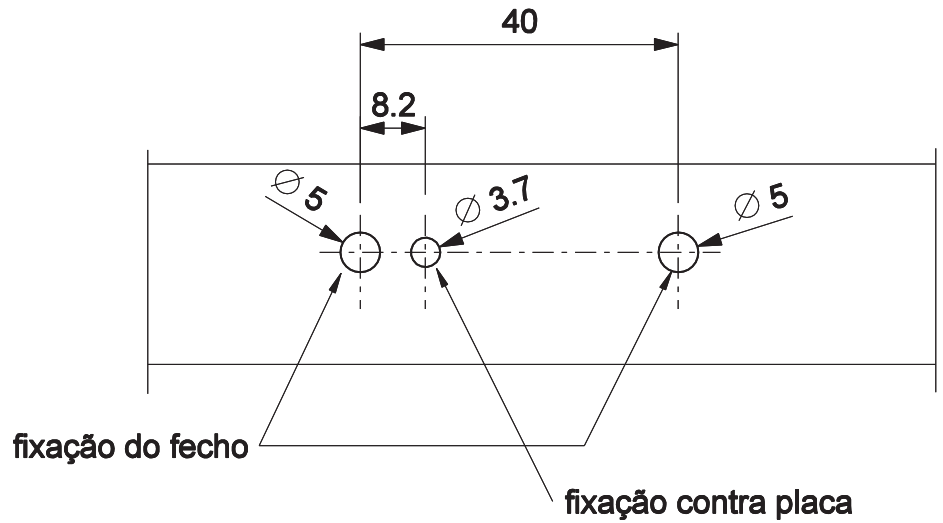
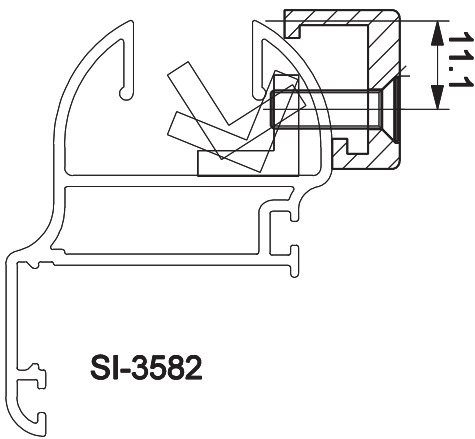
escala 1:2

**JANELA MAXIM-AR**  
**LINHA IMPERIAL 3.5**

**UDINESE**

# FECCHO MAX-AR 6635D/ IMPERIAL 3.5 S/ BAG C/ CTF

## Detalhe de Usinagem



escala 1:1