

FECHO MAX-AR 6635/49/B3 (L25-30 C/ BAG C/CTF)



CARACTERÍSTICAS

CODIFICAÇÃO			
VERSÃO	COR	CÓDIGO	CATÁLOGO
DIR	BCO	9205027	FEC6635D49BCO
	PTF	9205030	FEC6635D49PTF
	SJA	9211648	FEC6635D49SJA
ESQ	BCO	9205031	FEC6635E49BCO
	PTF	9205036	FEC6635E49PTF
	SJA	9211651	FEC6635E49SJA

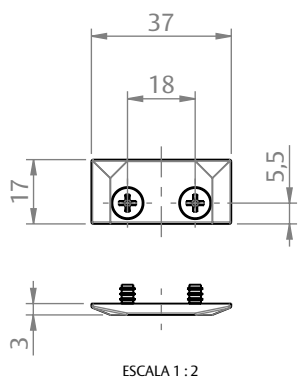
OBSERVAÇÕES:

- PARA FOLHAS ACIMA DE 800mm DE LARGURA É RECOMENDADO O USO DE 2 FECHOS.

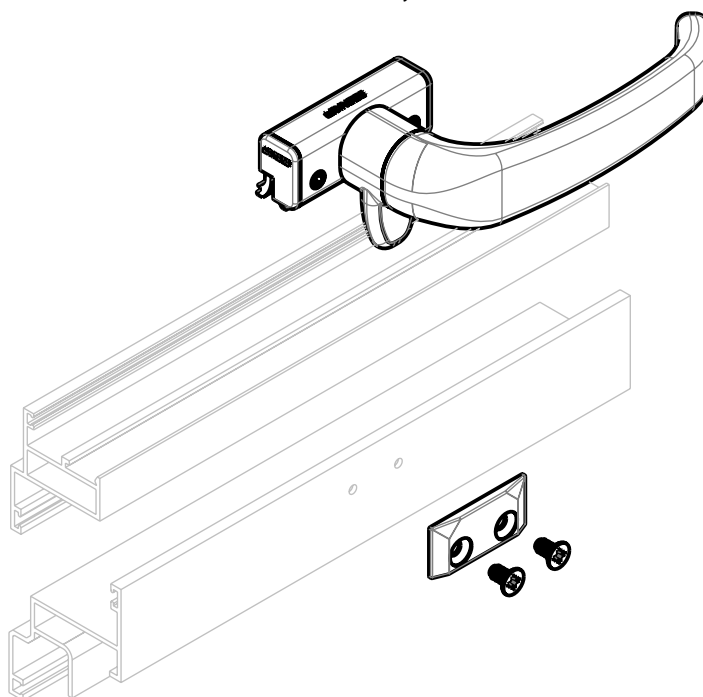
COMPOSIÇÃO/CARACTERÍSTICAS:

- BASE, BICO E MAÇANETA: ALUMÍNIO;
- ARRUELA BUCHA, ARRUELA ARRASTO, CONTRA FECHO E TAMPAS: POLÍMERO;
- ARRUELA AÇO E PARAFUSOS: AÇO INOX.

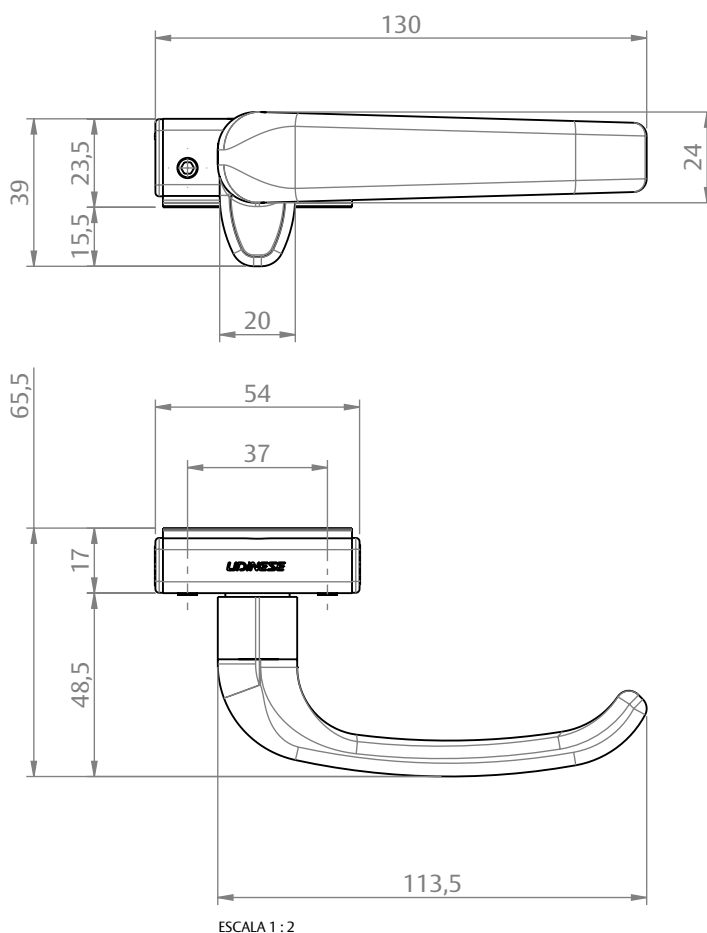
DIMENSÕES CONTRA FECHO



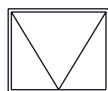
APLICAÇÃO



DIMENSÕES FECHO MAX-AR



MAXIM-AR
CONVENCIONAL

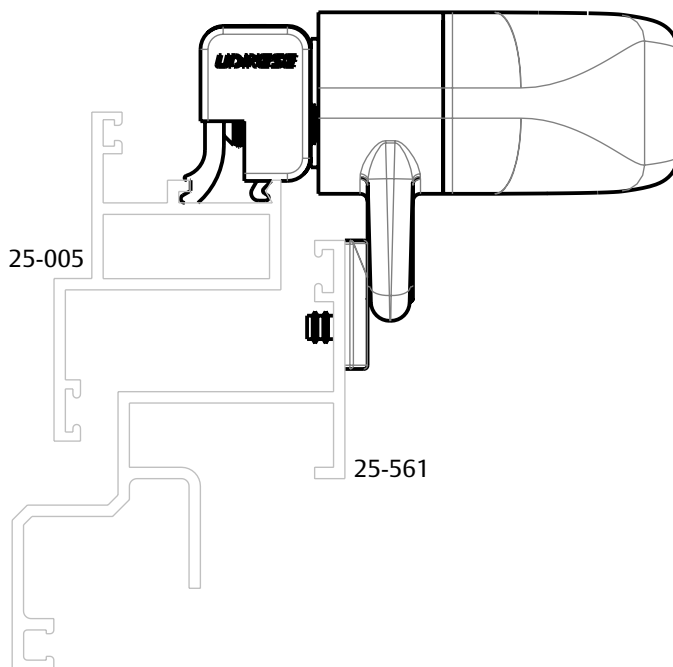


UDINESE
ASSA ABLOY

FECHO MAX-AR 6635/49/B3 (L25-30 C/ BAG C/CTF)

APLICAÇÕES

CONVENCIONAL 25



CONVENCIONAL 30

