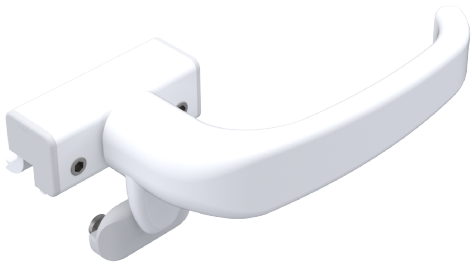


# FECHO MAX-AR 6735D CHROMA C/ BAG C/CTF



## CARACTERÍSTICAS

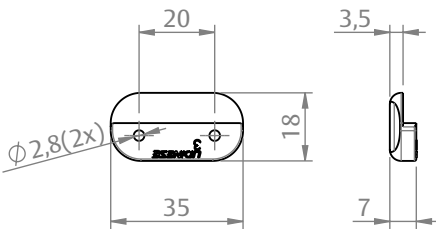
CODIFICAÇÃO			
COR	CÓDIGO	CATÁLOGO	
BCO	9212800	FEC6735DCHMABGBCO	DIR
PTF	9212801	FEC6735DCHMABGPTF	DIR
BCO	9212802	FEC6735ECHMABGBCO	ESQ
PTF	9212803	FEC6735ECHMABGPTF	ESQ

### OBSERVAÇÕES

#### COMPOSIÇÃO/CARACTERÍSTICAS:

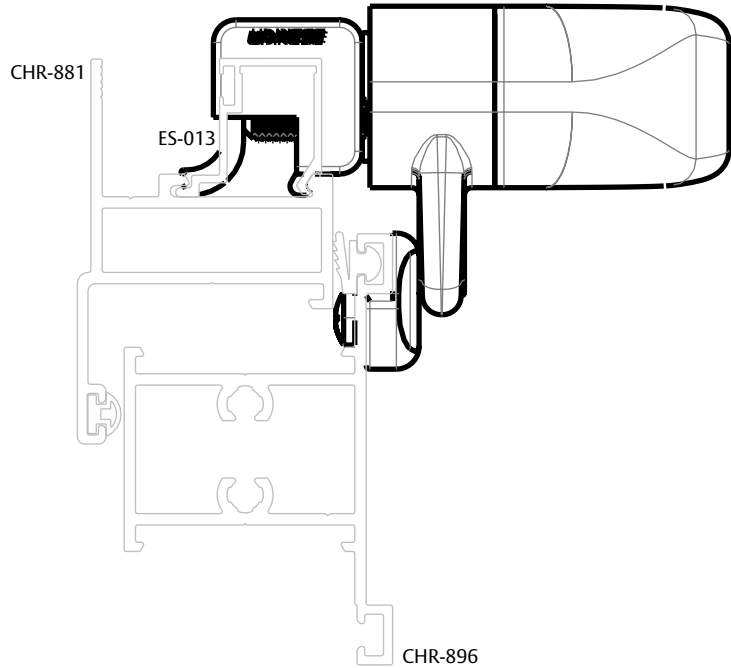
- BASE, BICO E MAÇANETA: ALUMÍNIO;
- CONTRA FECHO E TAMPAS: POLÍMERO;
- ARRUELA E PARAFUSOS: AÇO INOX.

## DIMENSÕES CONTRA FECHO

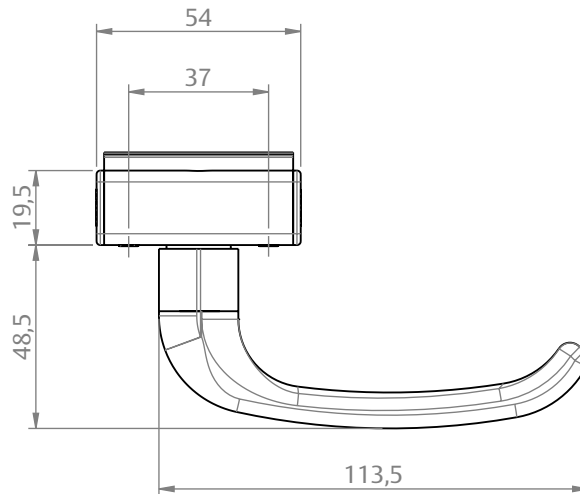
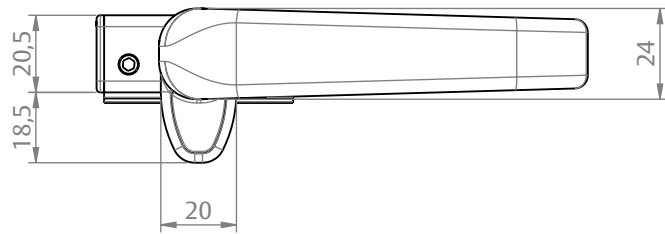


ESCALA 1 : 2

## APLICAÇÃO

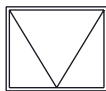


## DIMENSÕES FECHO



ESCALA 1 : 2

MAXIM-AR  
CHROMA



**UDINESE**  
**ASSA ABLOY**