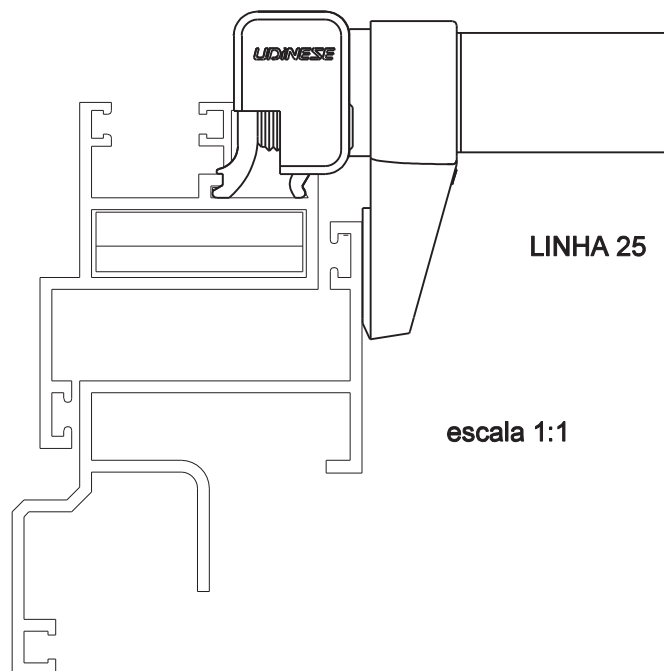


FECHE MAX-AR 725 49



Aplicação



Características

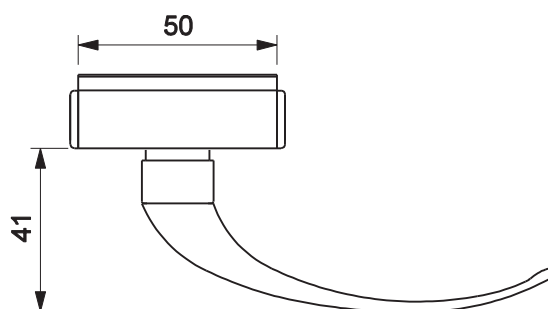
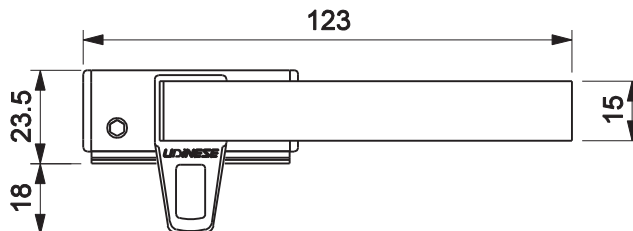
Componente	Matéria-prima
Maçaneta	Alumínio
Base	Alumínio
Bico	Polímero
Tampa	Polímero

Componente de fixação	Dimensão	Qtde.
Parafuso	M6x12 s.c/al inox	2

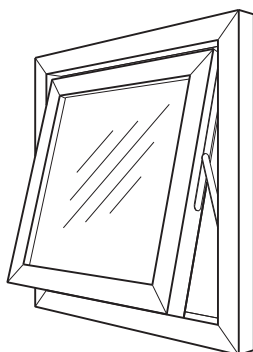
Embalagem	1 fecho
	2 parafusos

Codificação			
Versão	Cor	Udinese	Catálogo
DIR	BCO	9206721	FEC725D49BCO
	BP3	9206722	FEC725D49BP3
	PRA	9209629	FEC725D49PRA
	PRT	9209309	FEC725D49PTF
ESQ	BCO	9206725	FEC725E49BCO
	BP3	9206726	FEC725E49BP3
	PRA	9209630	FEC725E49PRA
	PTF	9209318	FEC725E49PTF

Fecho



escala 1:2



**JANELA MAXIM-AR
CONVENCIONAL**

*Todas as medidas em mm

UDINESE