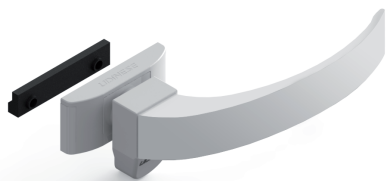


FECHO MAX-AR 725 SUP/LU/IMP2.5 S/CTF

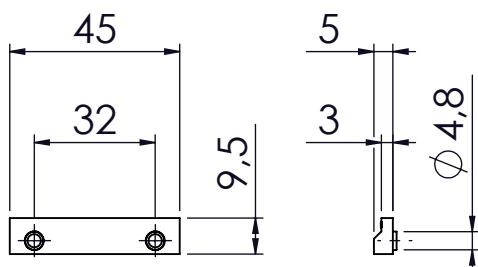


CARACTERÍSTICAS

EMBALAGEM		
COMPONENTES	M. PRIMA	QTDE
Fecho Max-Ar 725	Alumínio	1
Capa da base	Polímero	1
Contra placa	Polímero	1
Paraf. A4,2X13 ch/ph	INOX	2

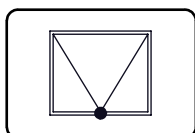
CODIFICAÇÃO		
COR	CÓDIGO	CATÁLOGO
BCO	9210471	FEC725DFRSLISCTFBCO
BP3	9210472	FEC725DFRSLISCTFBP3
PRA	9210473	FEC725DFRSLISCTFPRA
PTF	9210474	FEC725DFRSLISCTFPTF

CONTRA PLACA

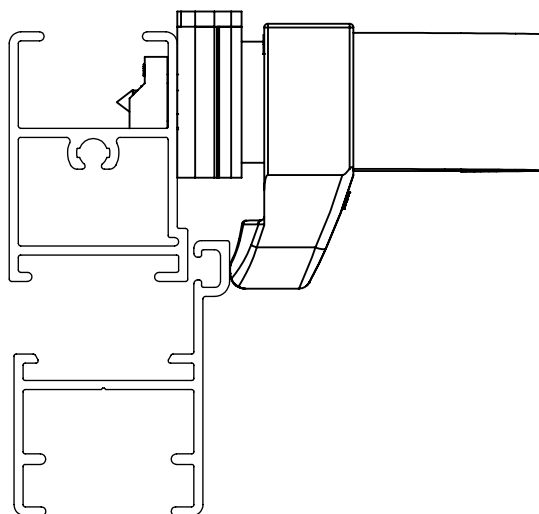


ESCALA 1 : 2

MAXIM-AR
LUNA



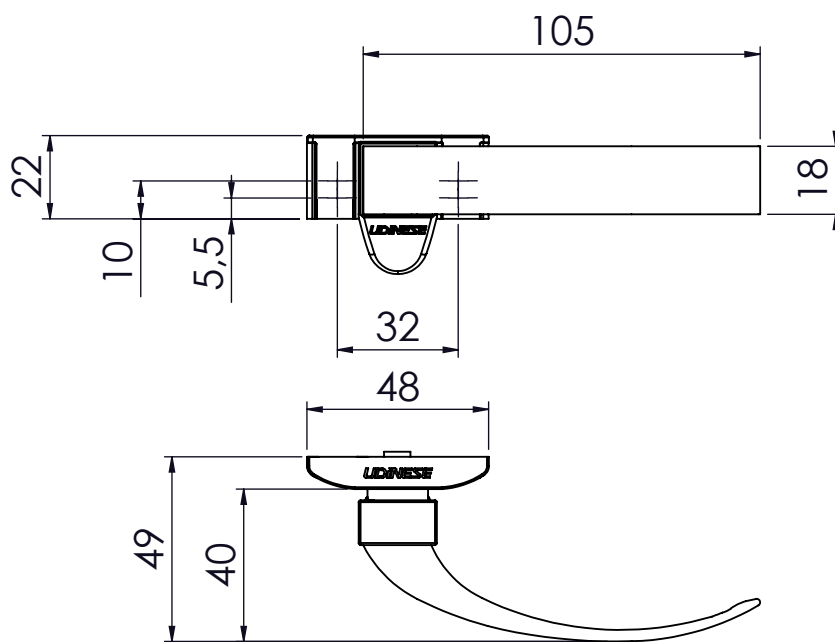
APLICAÇÃO



ESCALA 1 : 1

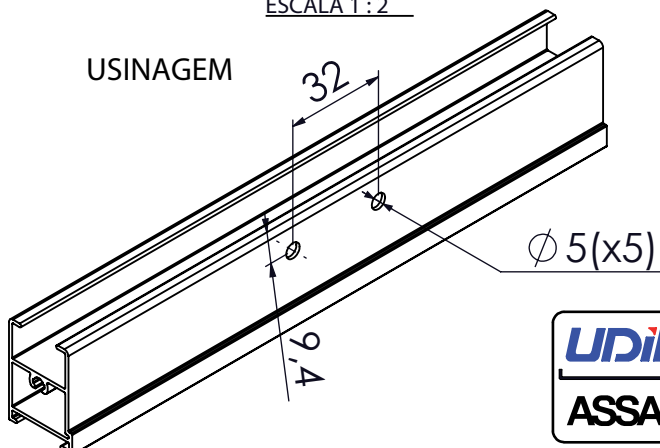
DIMENSÕES

FECHO MAX-AR 725 S/CTF



ESCALA 1 : 2

USINAGEM



UDINESE
ASSA ABLOY