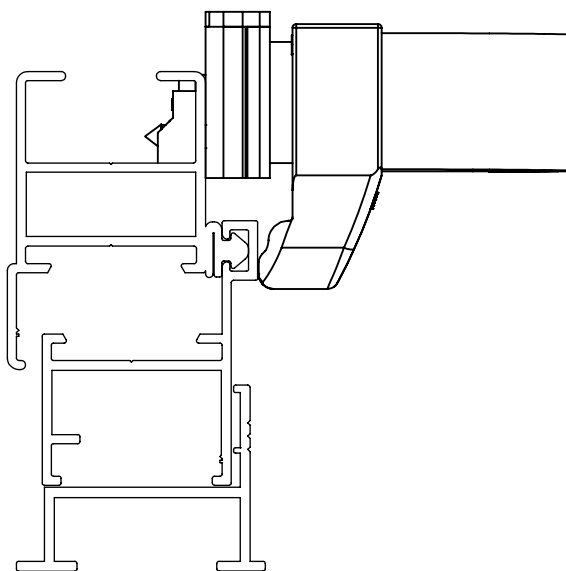


# FECHO MAX-AR 725 SUP/LUN/IMP2.5 S/CTF

## APLICAÇÃO



ESCALA 1 : 1

## CARACTERÍSTICAS

### EMBALAGEM

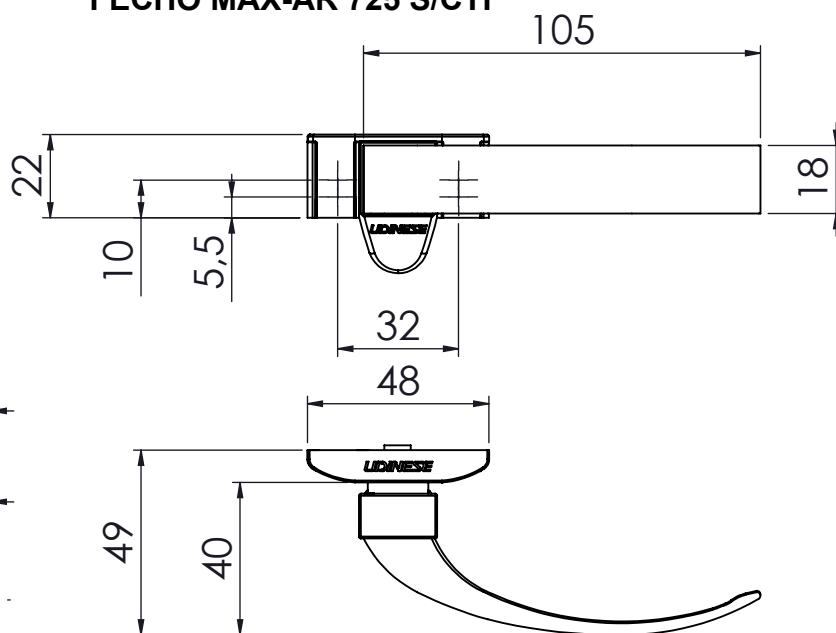
COMPONENTES	M. PRIMA	QTDE
Fecho Max-Ar 725	Alumínio	1
Capa da base	Polímero	1
Contra placa	Polímero	1
Paraf. A4,2x13 ch/ph	INOX	2

### CODIFICAÇÃO

COR	CÓDIGO	CATÁLOGO
BCO	9210471	FEC725DFRSLISCTFBCO
BP3	9210472	FEC725DFRSLISCTFBP3
PRA	9210473	FEC725DFRSLISCTFPRA
PTF	9210474	FEC725DFRSLISCTFPTF

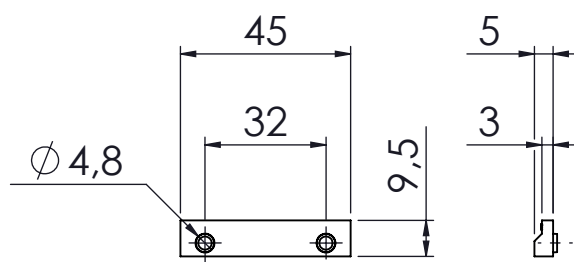
## DIMENSÕES

### FECHO MAX-AR 725 S/CTF



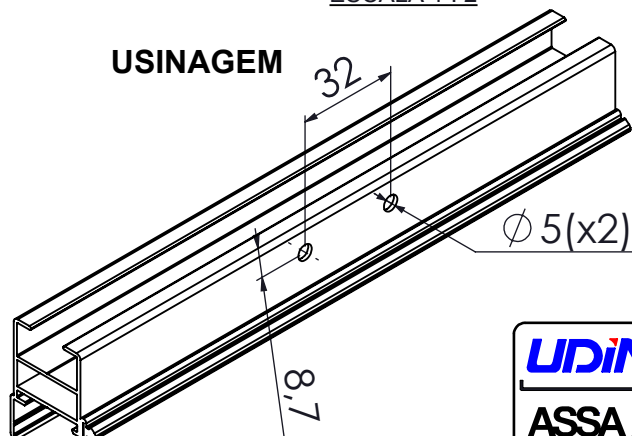
ESCALA 1 : 2

## CONTRA PLACA

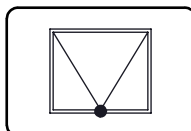


ESCALA 1 : 2

## USINAGEM



MAXIM-AR  
SUPREMA



**UDINESE**  
ASSA ABLOY