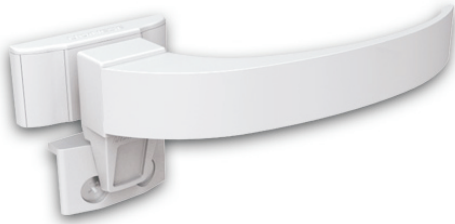
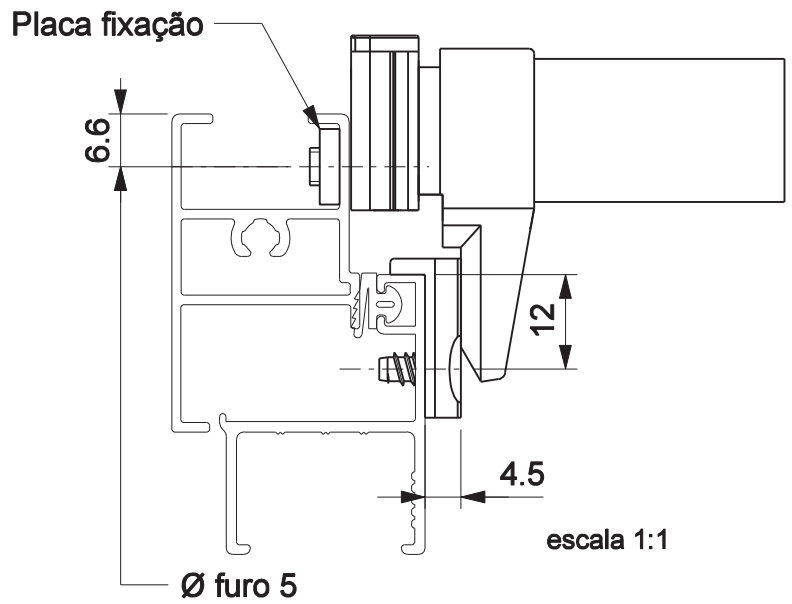


# FECHO MAX-AR 735 INOVA FR S/ BAGUETE



## Aplicações



## Características

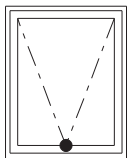
Componente	Matéria-prima
Maçaneta	Alumínio
Base	Alumínio
Placa fixação	Alumínio
Bico	Polímero
Tampa	Polímero
Contra fecho	Polímero
Calço	Polímero

Componente de fixação	Dimensão	Qtde.
Parafuso	A4.2x8 cha/ph/incox	2
	w3/16x8 pan/comb/incox	2

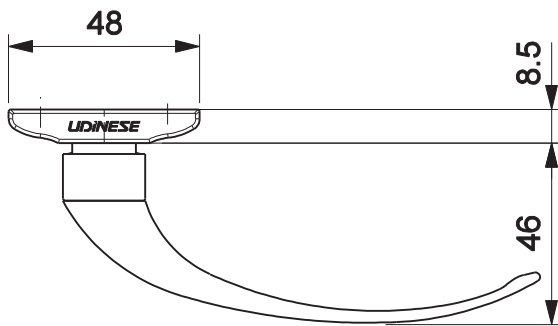
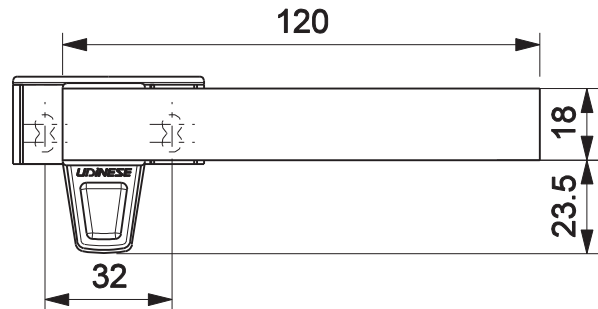
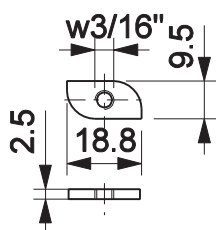
Embalagem	1 fecho
	1 contra fecho
	4 parafusos
	2 placas fixação
	1 tampa
	3 calços

Versão	Cor	Codificação		
		Udinese	Catálogo	Alcoa
DIR	BCO	9207639	FEC735DINOFSBBC	FEC1014
	BR3	9207640	FEC735DINOFSBBR	
	NAT	9207641	FEC735DINOFSBNA	
	PTF	9209338	FEC735DINOFSBPTF	
ESQ	BCO	9207668	FEC735EINOFSBBC	
	BR3	9207669	FEC735EINOFSBBR	
	NAT	9207670	FEC735EINOFSBNA	
	PTF	9209366	FEC735EINOFSBPTF	

Obs : Para folha acima de 800 mm de largura é recomendado o uso de 2 fechos .



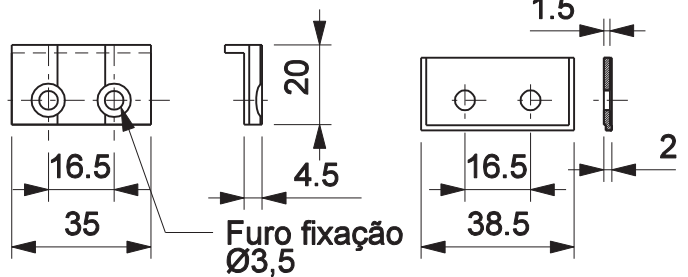
## Placa Fixação



## Contra Fecho



## Calço Contra Fecho



JANELA MAXIM-AR  
LINHA MASTER

**UDINESE**

escala 1:2