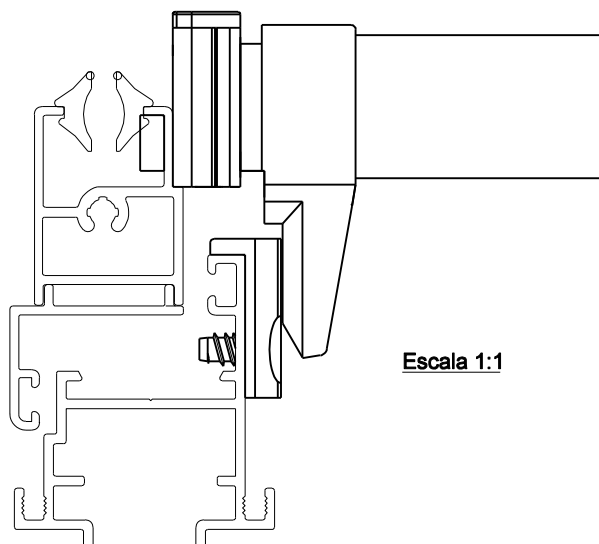


# FECHO MAX-AR 735 INOVA FR S/BAGUETE

## APLICAÇÃO



Escala 1:1

## CARACTERÍSTICAS

Componente	Matéria-prima
Maçaneta	Alumínio
Base	Alumínio
Arruela	Polímero
Bico	Polímero
Tampa	Polímero
Contrafecho	Polímero
Contra Placa	Zamak

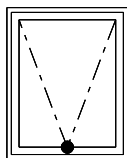
Componente de fixação	Dimensão	Qtde.
Parafuso	A3,5X6,5 pan/comb/inox	2
Parafuso	W3/16X8 pan/comb/inox	2

Embalagem	1 Fecho Max-ar
	4 Parafusos
	1 Contrafecho
	1 Tampa
	1 Contra Placa

## Codificação

Versão	Cor	Udinese	Catálogo
DIR	BC0	9207639	FEC735DINOF SBBC
	BC1	9208095	FEC735DINOF SB B1
	BP3	9209790	FEC735DINOF SB BP3
	PRA	9209674	FEC735DINOF SB PRA
	PTF	9205413	FEC6635D37EBPTF
ESQ	BC0	9207668	FEC735EINOF SBBC
	BC1	9208100	FEC735EINOF SB B1
	BP3	9210026	FEC735EINOF SB BP3
	PRA	9210025	FEC735EINOF SB PRA
	PTF	9209366	FEC735EINOF SB PTF

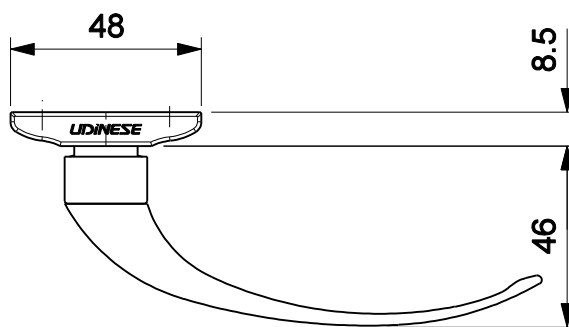
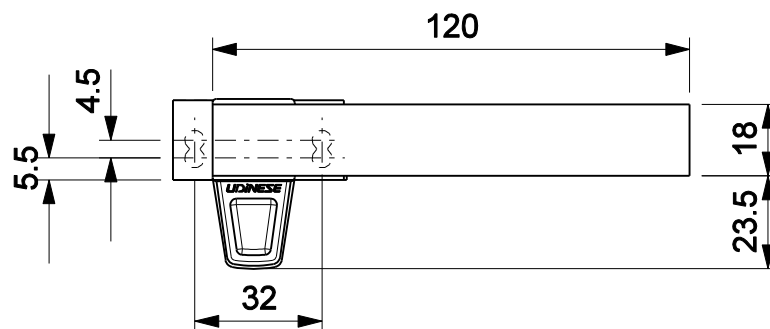
OBS : Para folha acima de 800 mm de largura largura é recomendado o uso de 2 fechos



JANELA MAXIM-AR  
**ALUK 2.0**

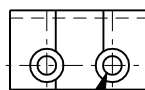
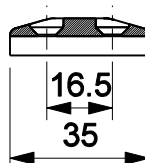
## DIMENSÕES

### FECHO



Escala 1:2

### CONTRAFECHO



Furo fixação  
Ø3,5

escala 1:2

\*Todas as medidas em mm

**UDINESE**