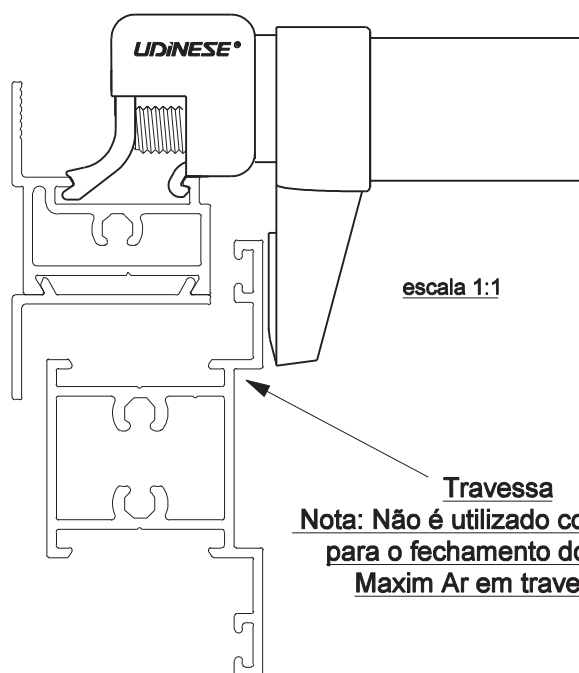


# FECHO MAX-AR 735D SUP C/BG S/CTF



## APLICAÇÃO



escala 1:1

Travessa

**Nota: Não é utilizado contrafecho para o fechamento do Fecho Maxim Ar em travessas.**

## CARACTERÍSTICAS

Componente	Matéria-prima
Maçaneta	Alumínio
Base	Alumínio
Bico	Polímero
Tampa	Polímero
Arruela	Inox

Componente de fixação	Dimensão	Qtde.
Parafuso	M6X16 allen s/cab.inox	2

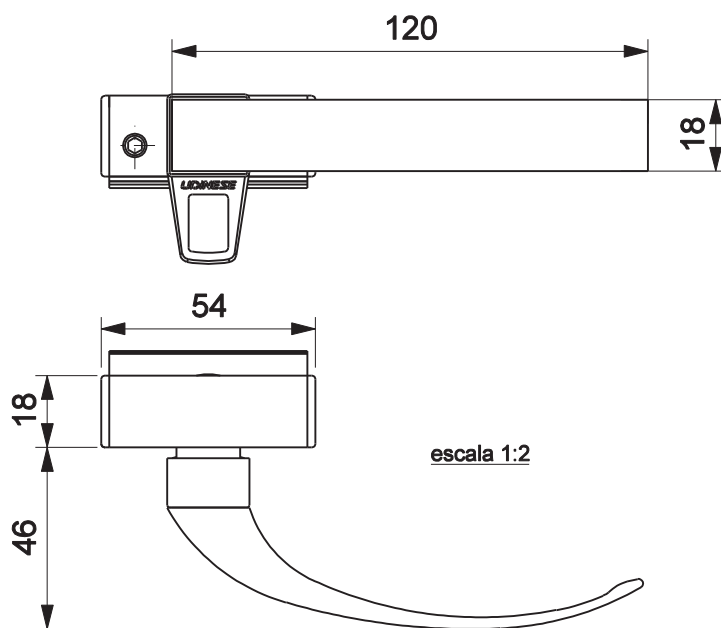
Embalagem	
	1 fecho
	2 tampas
	2 parafusos

## Codificação

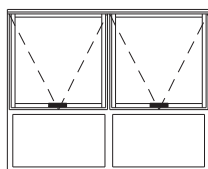
Versão	Cor	Udinese	Catálogo	Belmetal
DIR	BCO	9206879	FEC735D52SUBCO	BMT-FEC-3122-BCO
	BP3	9209791	FEC735D52SUBP3	
	PRA	9209661	FEC735D52SUPRA	
	PTF	9209341	FEC735D52SUPTF	BMT-FEC-3122-PRT
ESQ	BCO	9206883	FEC735E52SUBCO	
	BP3	9209792	FEC735E52SUBP3	
	PRA	9209662	FEC735E52SUPRA	
	PTF	9209369	FEC735E52SUPTF	

Obs: Para folha acima de 800mm de largura é recomendado o uso de 2 fechos.

## DIMENSÃO



escala 1:2



JANELA MAXIM-AR  
**IMPERIAL 2.5**

Encaixe

sem escala

Gire e aperte os parafusos

\* Todas as medidas em mm

**UDINESE**