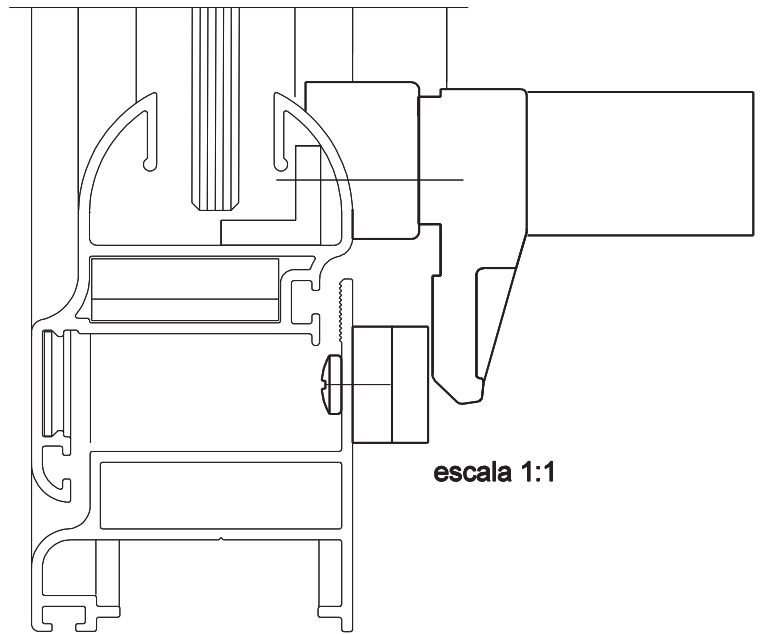


FECHE MAX-AR 735D/ IMPERIAL 3.5 S/ BAG C/ CTF



Aplicação



escala 1:1

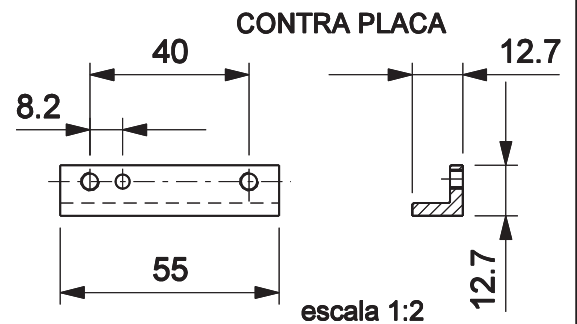
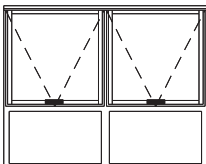
Características

Componente	Matéria-prima
Maçaneta	Alumínio
Base	Alumínio
Bico	Polímero
Tampa	Polímero
Arruela	Inox
Contra fecho	Polímero
Contra placa	Alumínio

Componente de fixação	Dimensão	Qtde.
Parafuso	A3,5X6,5 pan/comb inox	2
Parafuso	UNC 3/16X5/8 cha/ph inox	2
Rebite	Pop 1/8" x 6mm	1

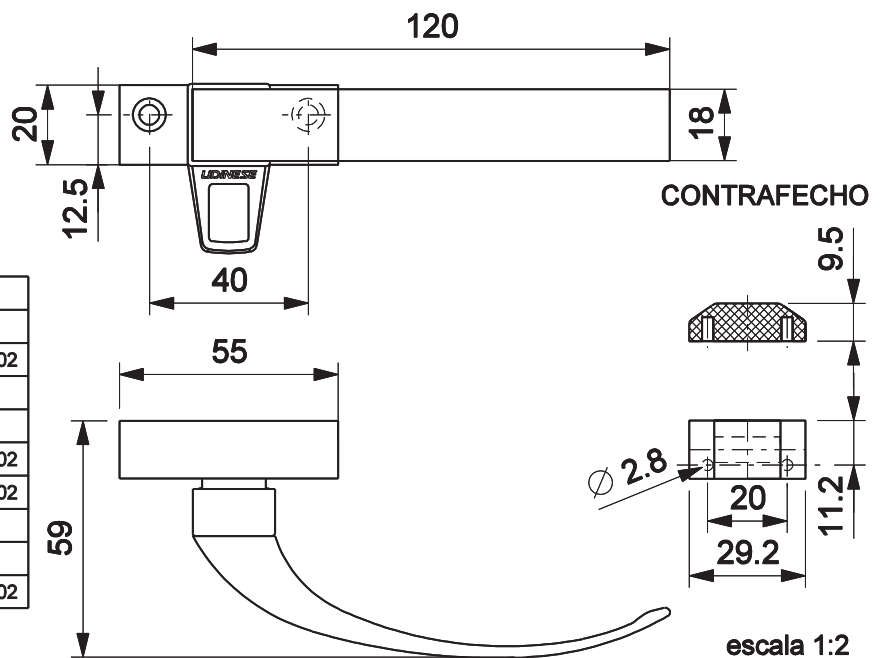
Embalagem	1 fecho
	1 botão
	2 tampas
	4 parafusos
	1 rebite Pop
	1 contra placa

Versão	Cor	Codificação		
		Udinese	Catálogo	Belmetal
DIR	BCO	9206807	FEC735DIMPSBBCO	BMT-FEC-3102
	BP3	9209781	FEC735DIMPSBBP3	
	PRA	9206809	FEC735DIMPSBNAT	
	PTF	9209336	FEC735DIMPSBPTF	BMT-FEC-3102
ESQ	BCO	9206811	FEC735EIMPSBBCO	BMT-FEC-3302
	BP3	9209780	FEC735EIMPSBBP3	
	PRA	9206813	FEC735EIMPSBNAT	
	PTF	9209364	FEC735EIMPSBPTF	BMT-FEC-3302



CONTRA PLACA

escala 1:2



CONTRAFECHO

escala 1:2

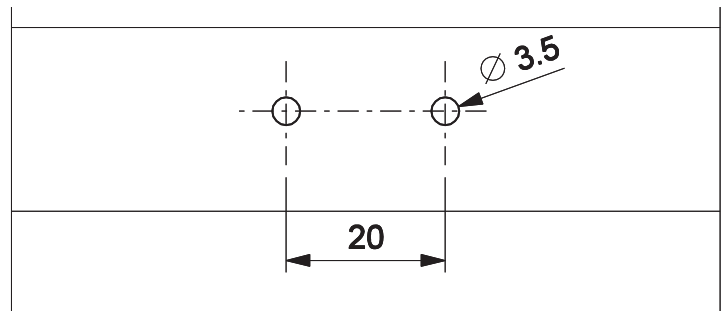
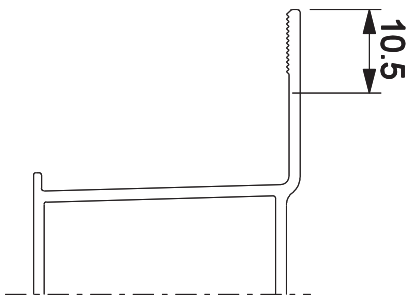
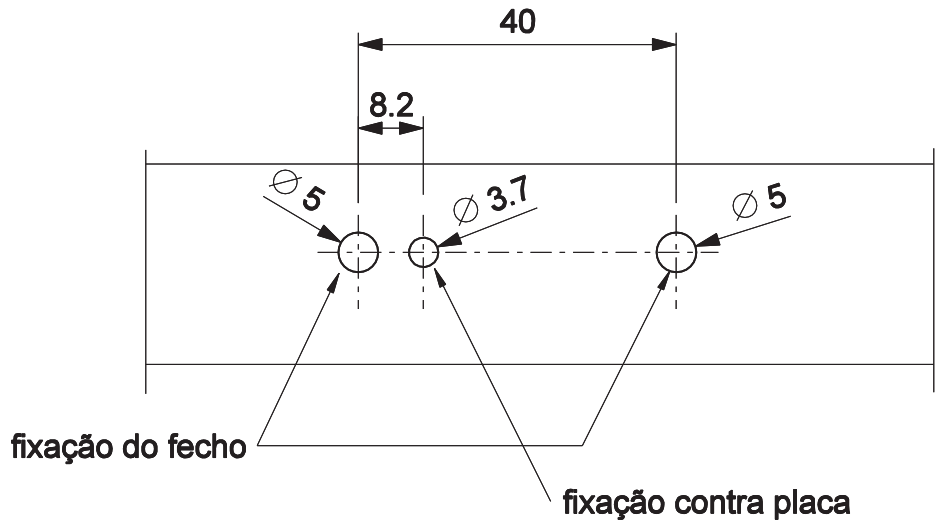
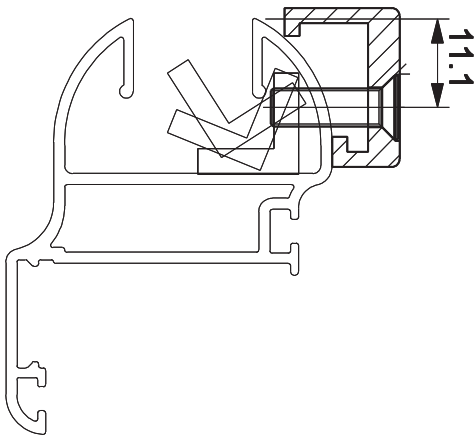
escala 1:2

JANELA MAXIM-AR
LINHA IMPERIAL 3.5

UDINESE

FECHO MAX-AR 735D/ IMPERIAL 3.5 S/ BAG C/ CTF

Detalhe de Usinagem



escala 1:1