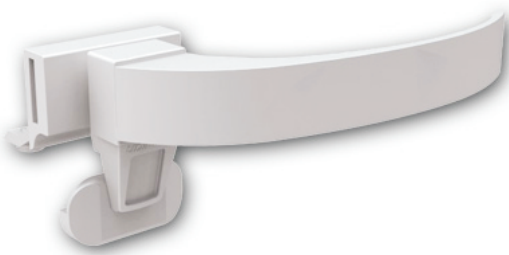
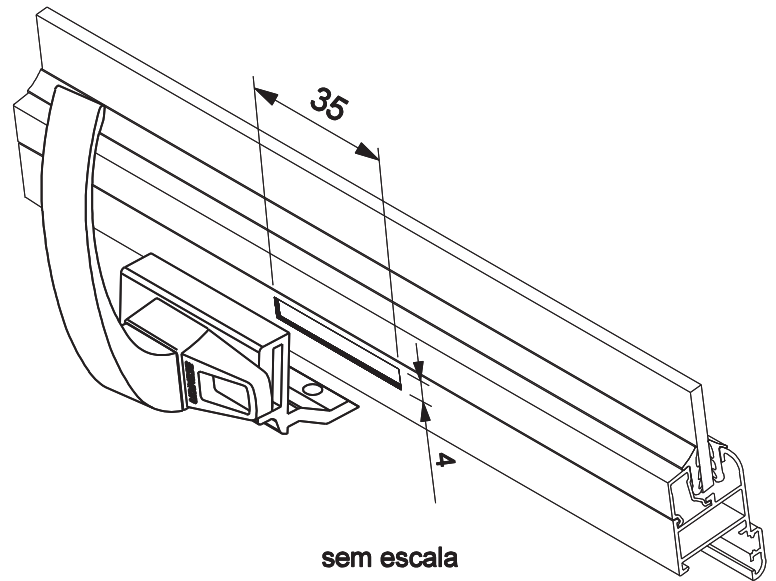


FECHO MAX-AR 735D SUPREMA S/ BAG C/ CTF



Aplicação



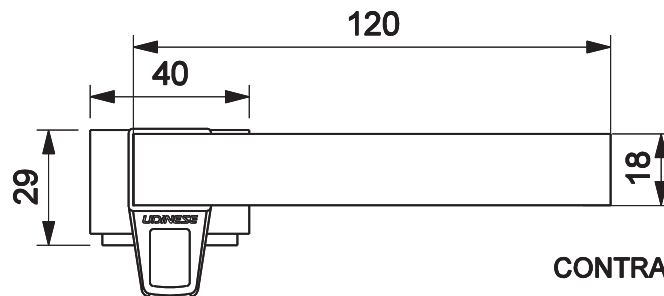
Características

Componente	Matéria-prima
Maçaneta	Alumínio
Base	Alumínio
Bico	Polímero
Arruela	Inox
Contra Fecho	Polímero

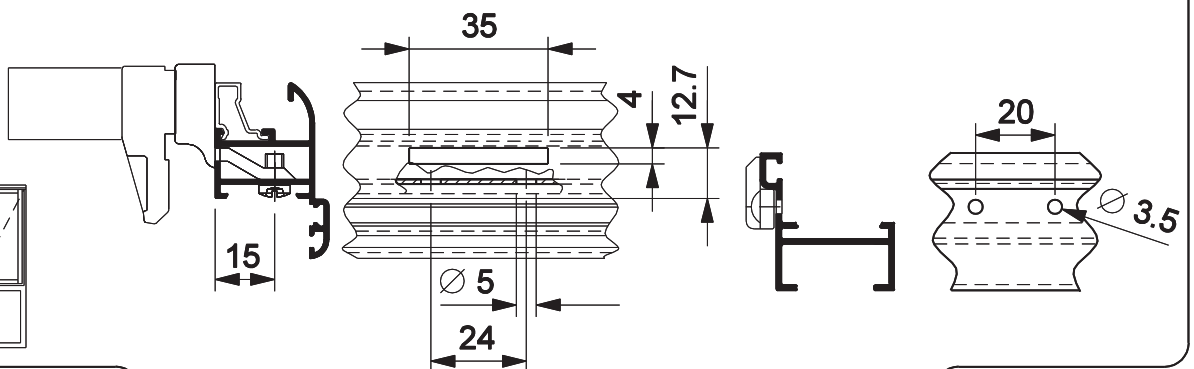
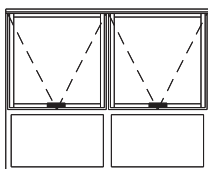
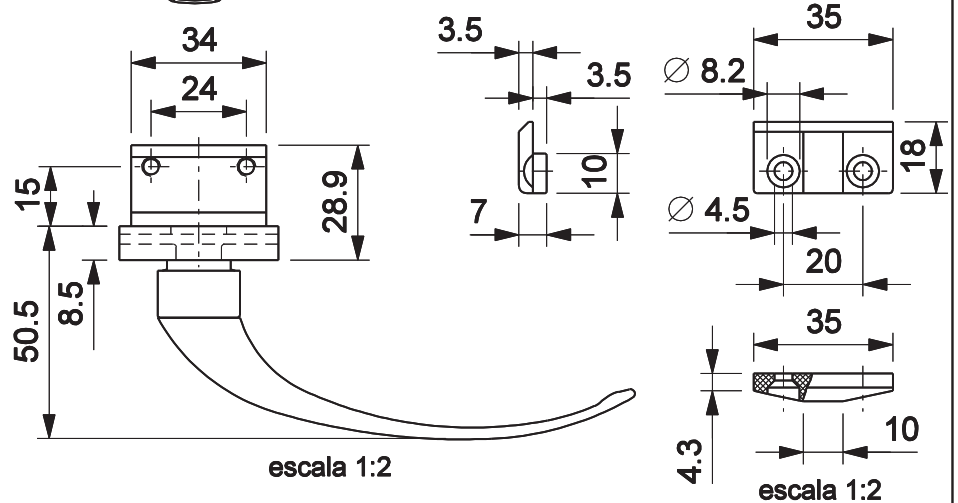
Componente de fixação	Dimensão	Qtde.
Parafuso	W3/16X8 pan/comb inox	2
Parafuso	A4.2x8 cha/ph inox	2

Embalagem	1 fecho	
	1 Contra Fecho	
	4 parafusos	

Versão	Cor	Codificação	
		Udinese	Catálogo
DIR	BCO	9206911	FEC735DSBSUBCO
	BP3	9209782	FEC735DSBSUBP3
	PRA	9209665	FEC735DSBSUPRA
	PTF	9209343	FEC735DSBSUPTF
ESQ	BCO	9206915	FEC735ESBSUBCO
	BP3	9206916	FEC735ESBSUBR3
	PRA	9209666	FEC735ESBSUPRA
	PTF	9209371	FEC735ESBSUPTF



CONTRA FECHO M2/SU NY



JANELA MAXIM-AR
LINHA IMPERIAL 3.5

escala 1:2

UDINESE