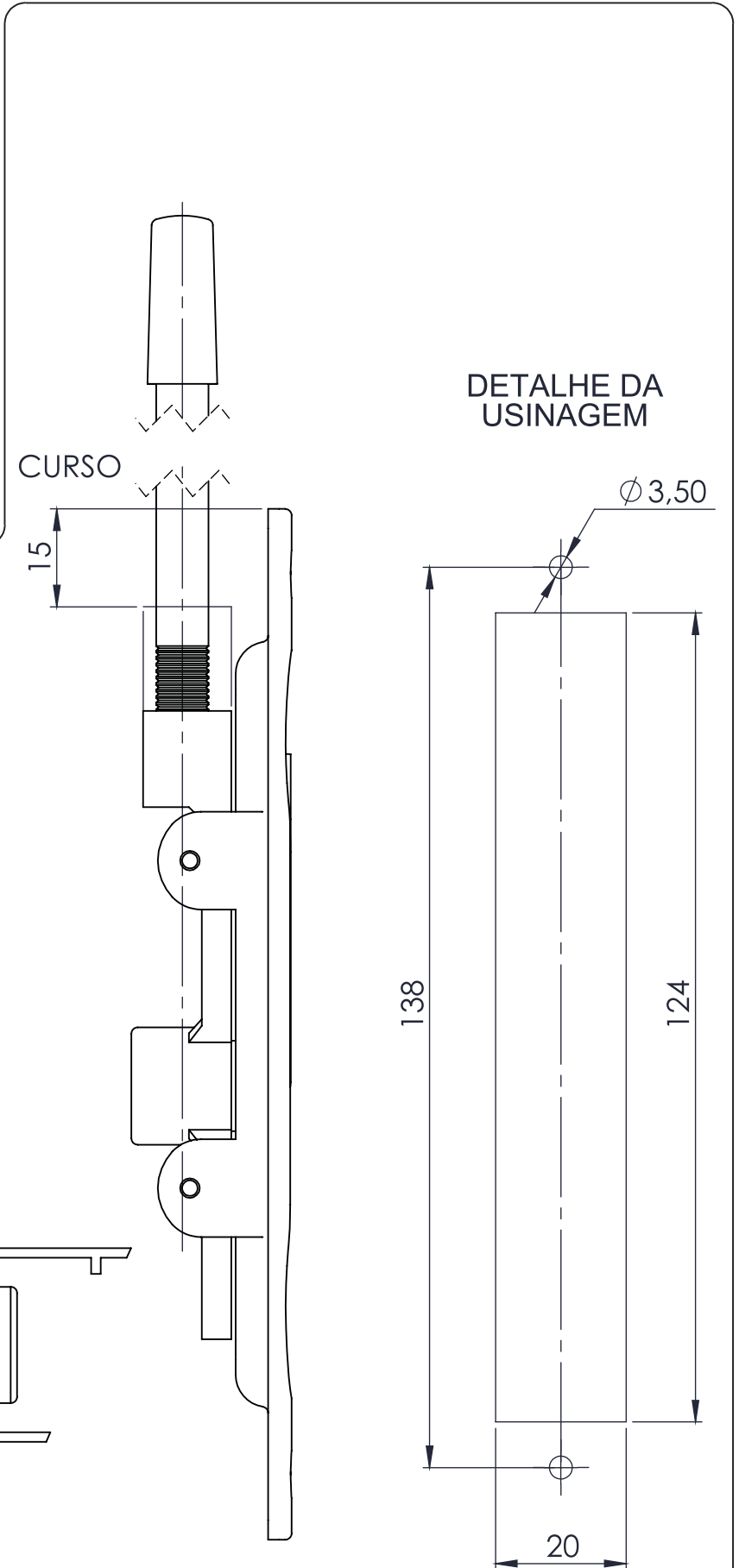


FECHO UNHA 1900



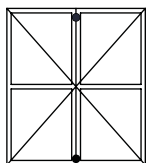
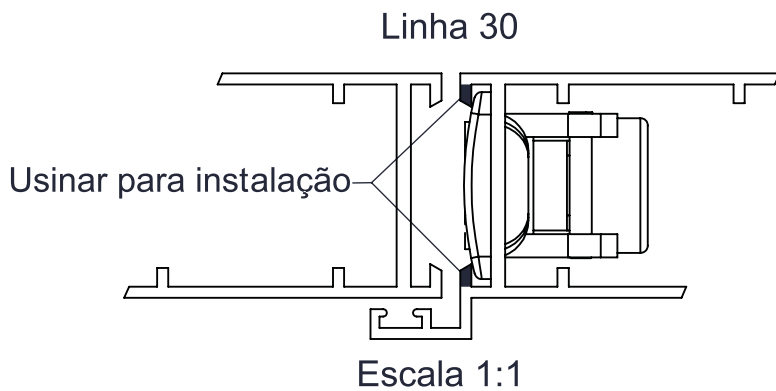
Características

Componentes	Matéria Prima
Estrutura	ZAMAK
Mecanismo	ZAMAK
Haste	Aço Carbono

Componentes de fixação	Dimensão	Qtde
Parafuso	A4,2 x 8 CHA/PH INOX	2

Embalagem	1 Fecho	
	1 Haste	
	2 Parafusos	

Codificação		
Cor	Udinese	Catálogo
PTF	9209149	FEC1900PTF
BCO	9208995	FEC1900BCO
PRA	9209150	FEC1900PRA

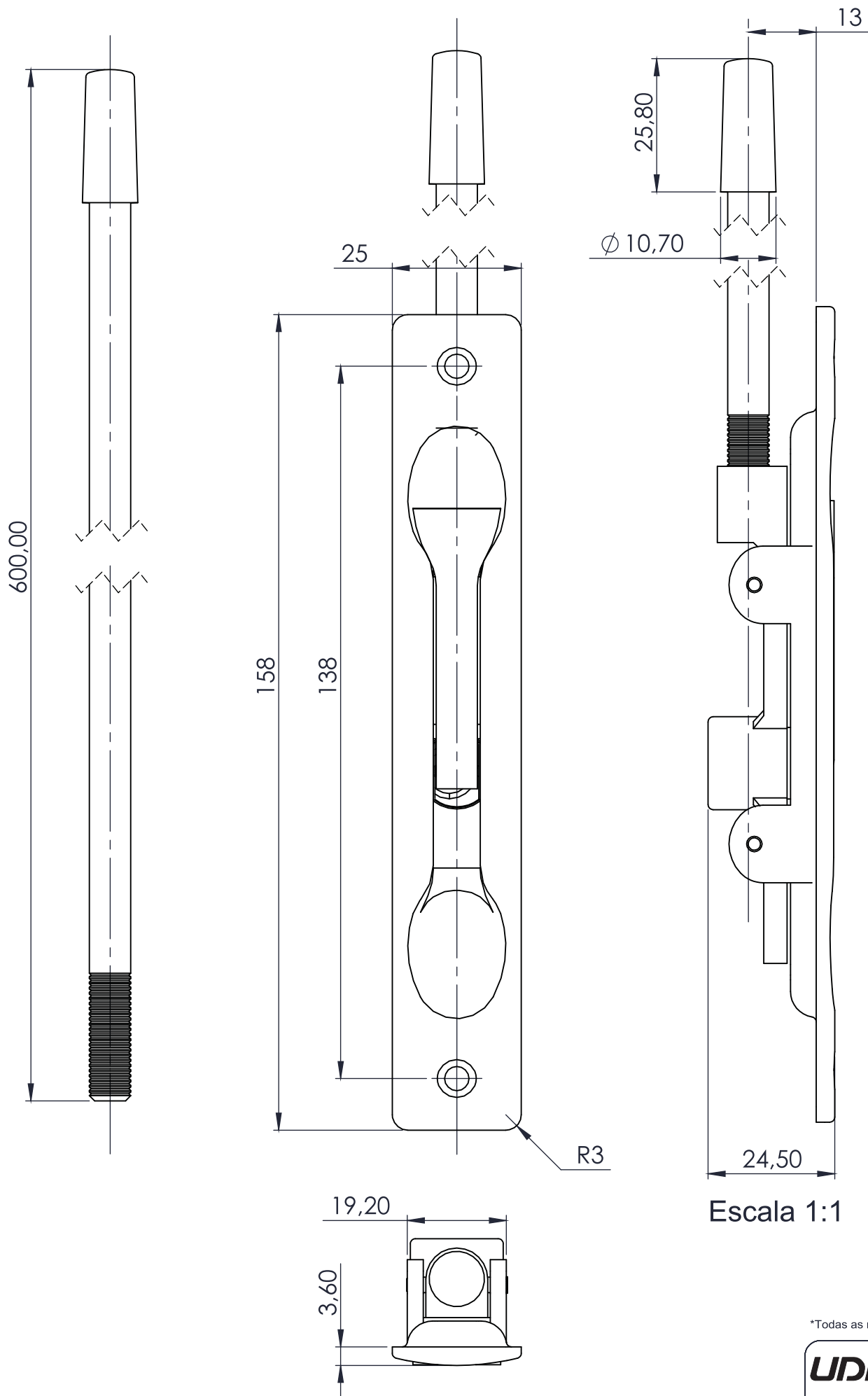


*Todas as medidas em mm

**PORTA DE GIRO
CONVENCIONAL**

UDINESE

FECCHO UNHA 1900



*Todas as medidas em mm

UDINESE