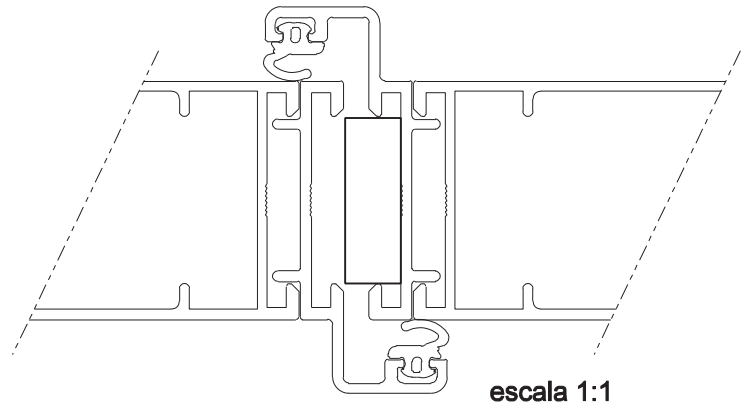


# FECHE UNHA 1920



## APLICAÇÃO



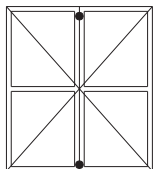
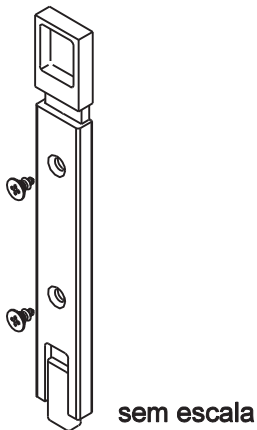
### Características

Componentes	Matéria-prima
Capa	Alumínio
Interno	Polímero

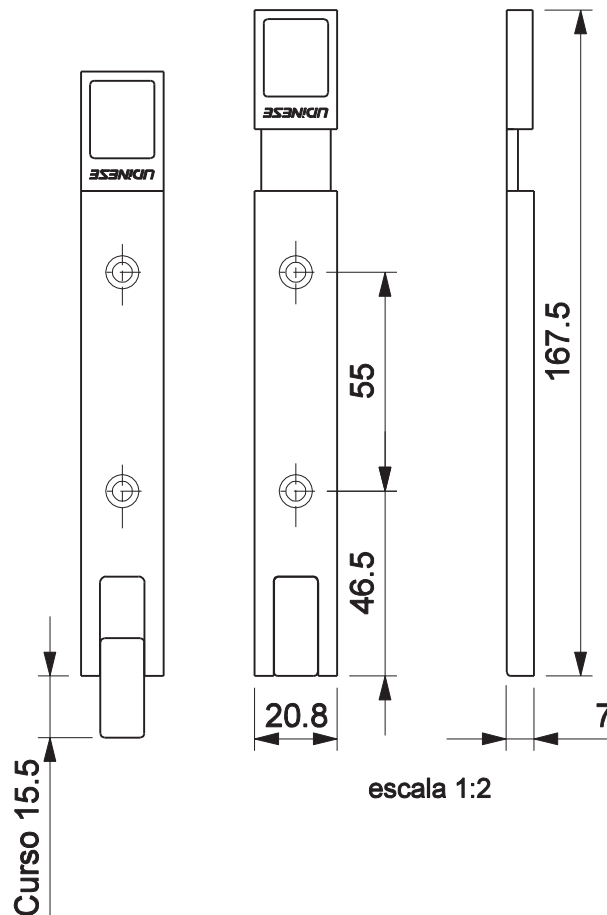
Componente de fixação	Dimensões	Qtde
Parafuso	A4.2x16 cha/ph/inox	2

Embalagem	1 fecho
	2 parafusos

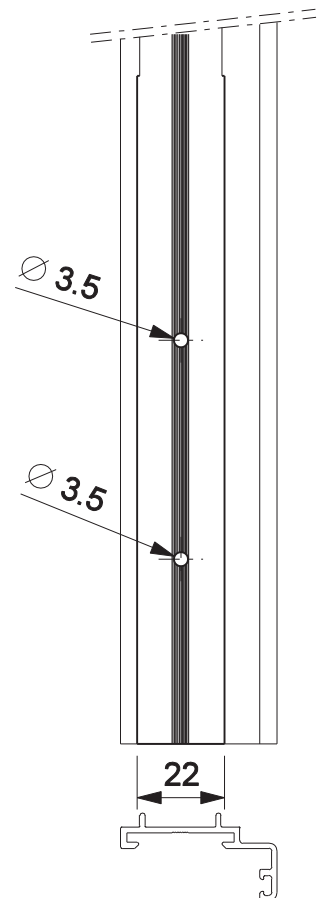
Codificação		
Cor	Udinese	Catálogo
BCO	9203177	FEC1920BCO
BP3	9209826	FEC1920BP3
PRA	9209708	FEC1920PRA
PTF	9209448	FEC1920PTF



## FECHE



## USINAGEM



\*Todas as medidas em mm

PORTA DE GIRO  
**ELEGANCE**

**UDINESE**