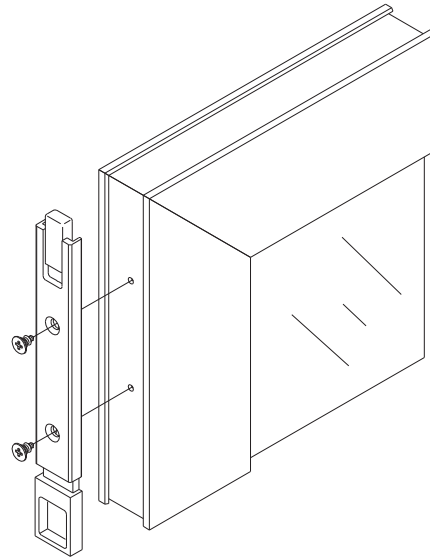


FECHE UNHA 1920/CF



Aplicação



Características

Componentes	Matéria-prima
Capa	Alumínio
Interno	Polímero
Contra fecho	Polímero

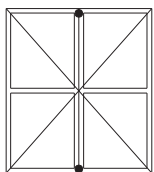
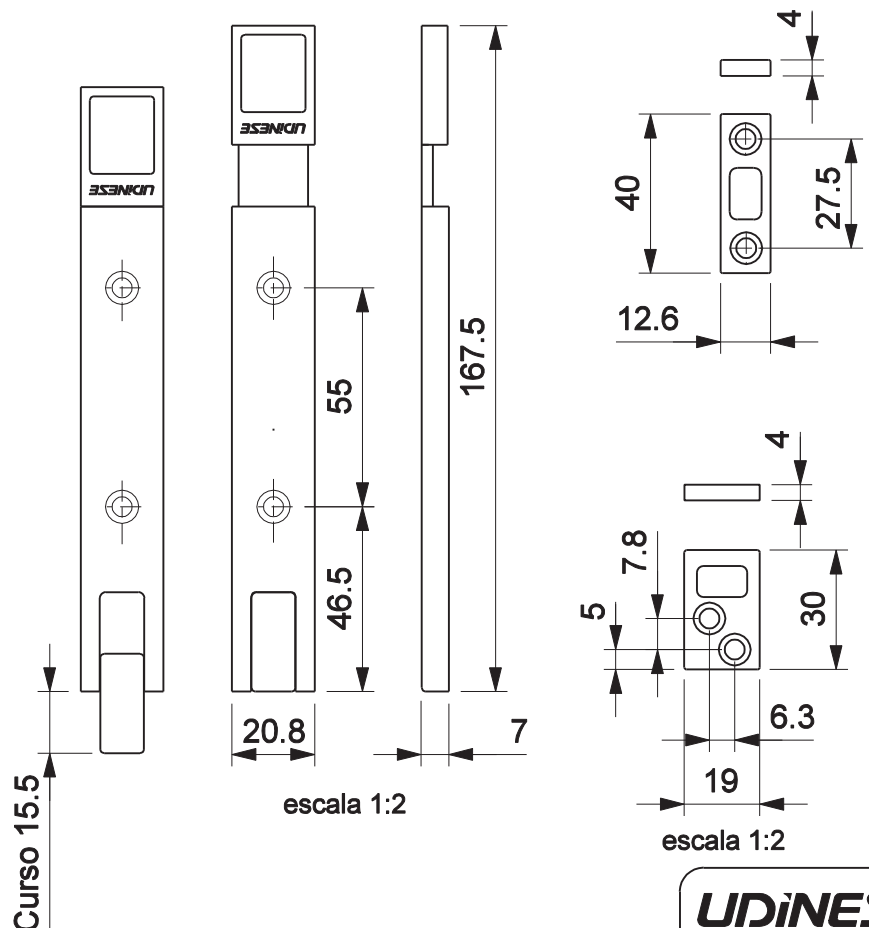
Componente de fixação	Dimensões	Qtde
Parafuso	A4.2x16 cha/ph/inox	4

Embalagem	1 fecho	
	2 contra fechos	
	4 parafusos	

Codificação			
Cor	Udinese	Catálogo	Belmetal
BCO	9203177	FEC1920BCO	BMT-FEC-5005-BCO
BP3	9209826	FEC1920BP3	
PRA	9209708	FEC1920PRA	
PTF	9209448	FEC1920PTF	BMT-FEC-5005-PRT

FECHE

CONTRA FECHOS



PORTA DE GIRO
LINHA IMPERIAL 2.5

UDINESE