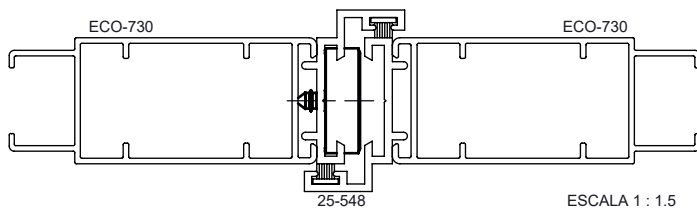




FECHO UNHA 1920

APLICAÇÃO



CARACTERÍSTICAS

CODIFICAÇÃO			
COR	CÓDIGO	CATÁLOGO	SISTEMISTA
BCO	9203177	FEC1920BCO	FEC-338
PRA	9209708	FEC1920PRA	
PTF	9209448	FEC1920PTF	

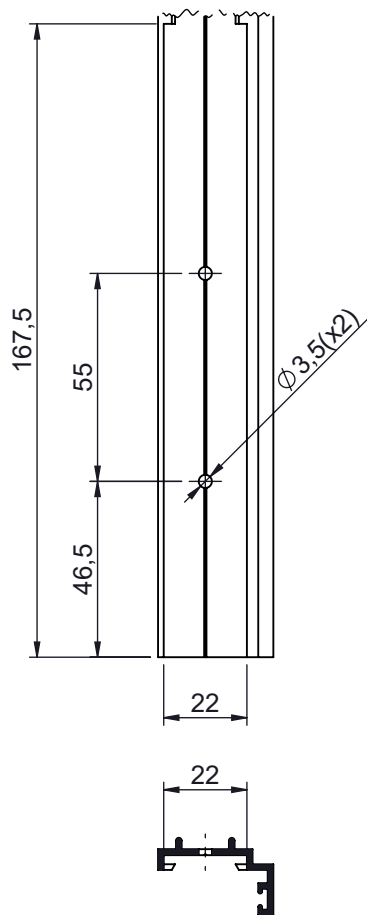
COMPOSIÇÃO/CARACTERÍSTICAS:

- CAPA: ALUMÍNIO;
- INTERNO: POLÍMERO;
- PARAFUSOS: INOX;

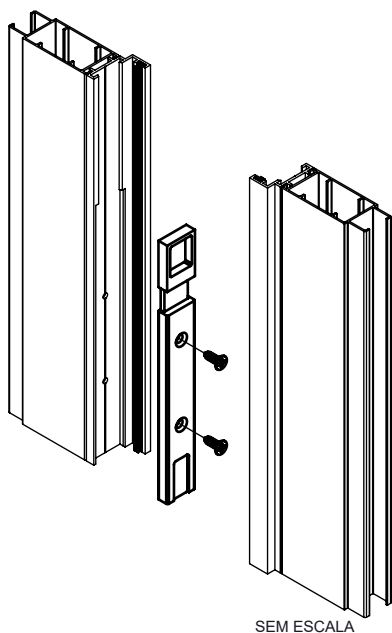
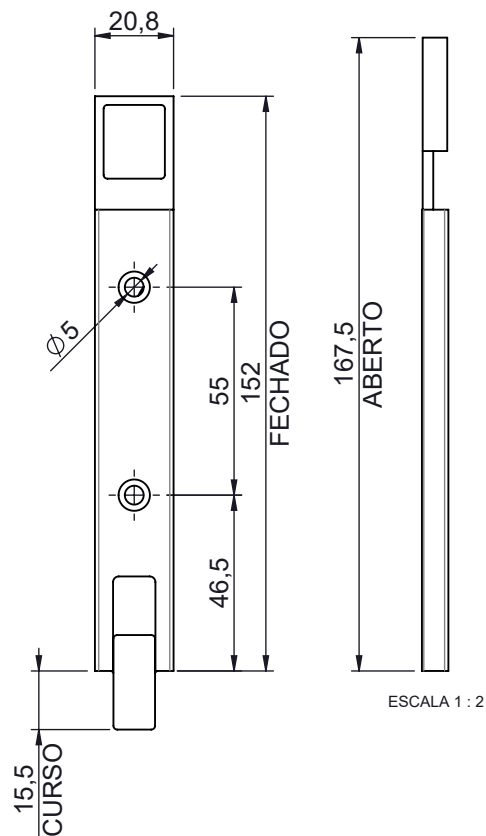
APLICAÇÃO NOS PERFIS:

- ECO-730; 25-548.

USINAGEM

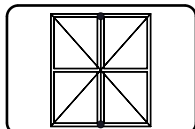


DIMENSÕES



SEM ESCALA

PORTA DE GIRO
UNNION



UDINESE
ASSA ABLOY