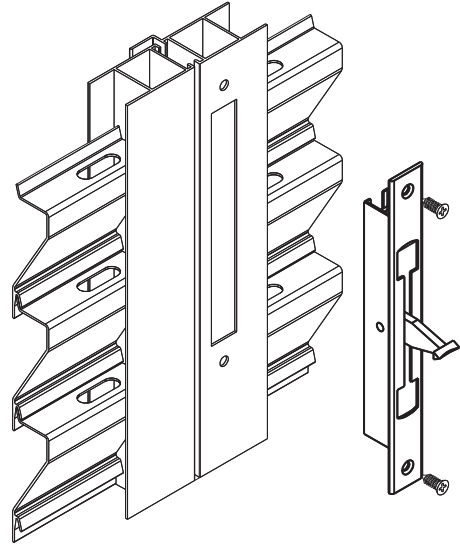


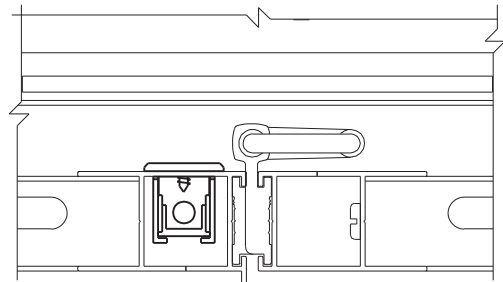
FECHE UNHA COMANDO 1911



Aplicação



sem escala



escala 1:2

Características

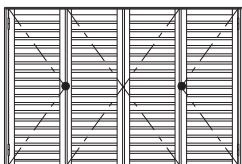
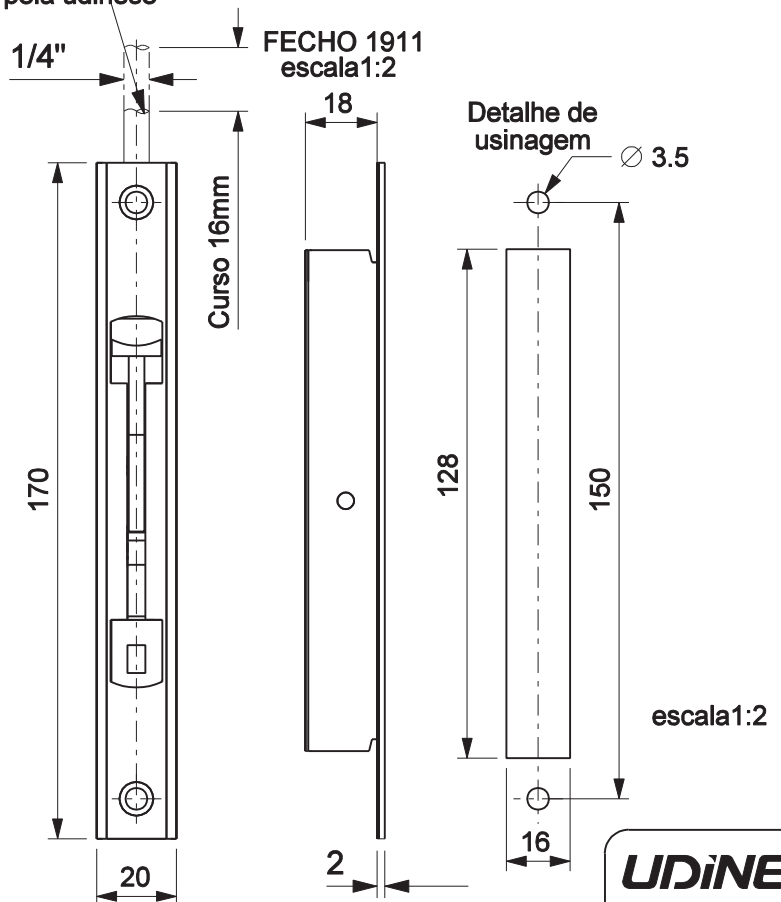
Componentes	Matéria-prima
Capa	Alumínio
Interno	Polímero

Componente de fixação	Dimensões	Qtde
Parafuso	A4.2x16 cha/ph/inox	2

Embalagem	1 fecho
	2 parafusos

Codificação			
Cor	Udinese	Catálogo	Alcoa
BCO	9203165	FEC1911BCO	FEC 695
BP3	9209825	FEC1911BP3	
PRA	9209707	FEC1911PRA	
PTF	9209449	FEC1911PTF	

Vergalhão não fornecido pela udinese



JANELA CAMARÃO
LINHA SUPREMA

UDINESE