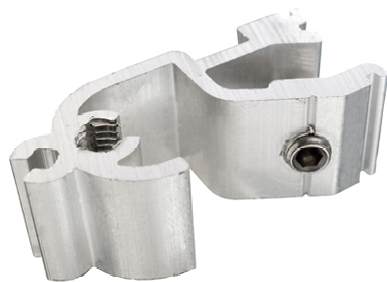
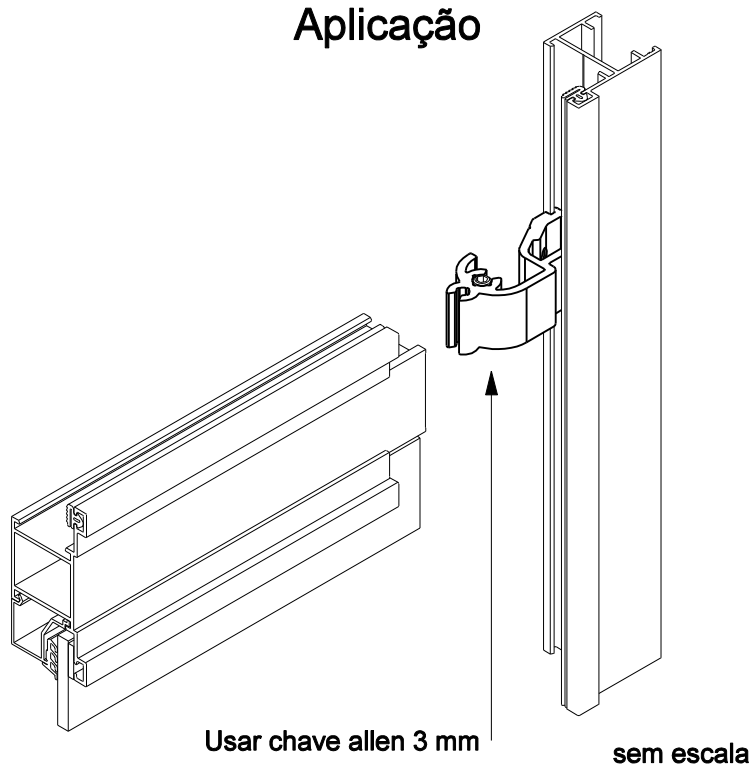


FIXADOR TRAVESSA MAX-AR



Aplicação



Características

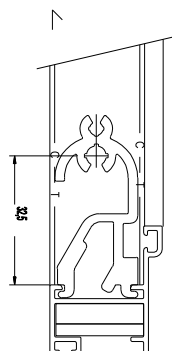
Componente	Matéria-prima
Estrutura	Alumínio

Componente de fixação	Dimensão	Qtde.
Parafuso	M6x12 allen s/cab.inox	10
Parafuso	M6x6 allen s/cab.inox	10

Embalagem	10 fixadores
	20 parafusos

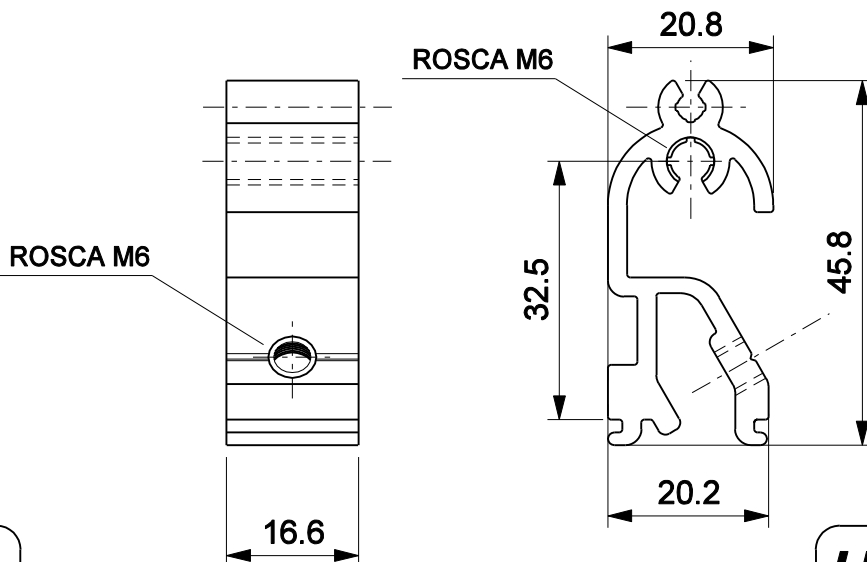
Código Alcoa	CON442/CON376
--------------	---------------

Codificação		
Udinese	Catálogo	Belmetal
9301823	FIXMAXINOSUPE10	BMT-FIX-2509-NTR

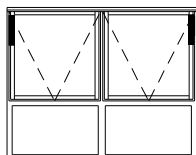


escala 1:2

FIXADOR DE TRAVESSA



escala 1:1



JANELA MAX-AR
LINHA IMPERIAL 2.5

UDINESE