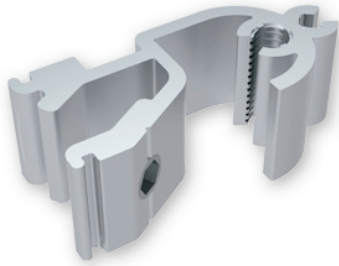
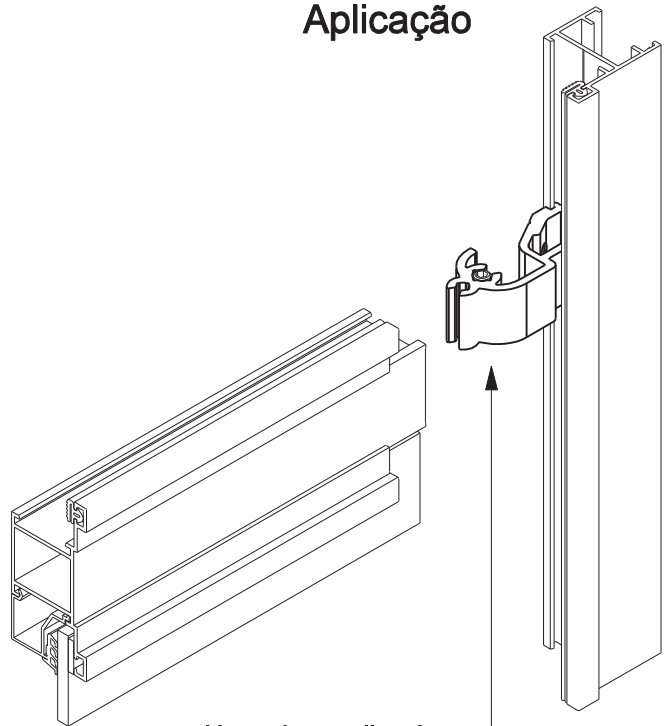


# FIXADOR TRAVESSA MAX-AR INOVA/SUPREMA

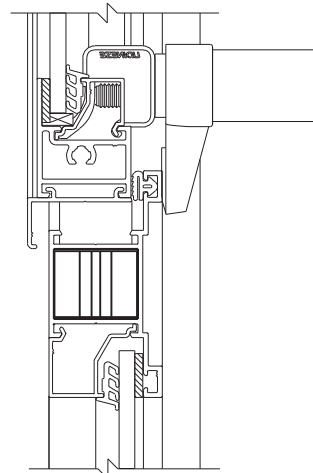


## Aplicação



Usar chave allen 3 mm

sem escala



escala 1:2

## Características

Componente	Matéria-prima
Estrutura	Alumínio

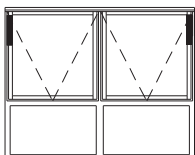
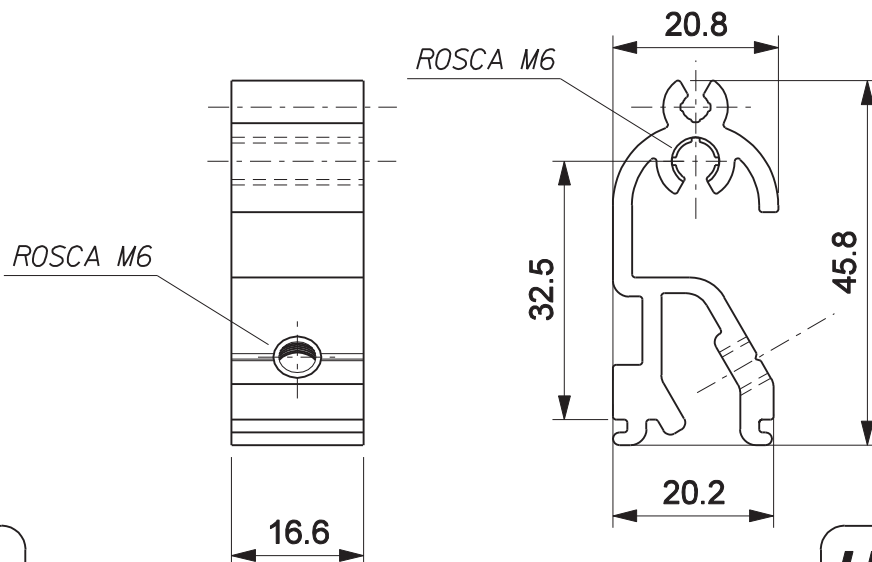
Componente de fixação	Dimensão	Qtde.
Parafuso	M6x12 allen s/cab.inox	10
Parafuso	M6x6 allen s/cab.inox	10

Embalagem	10 fixadores
	20 parafusos

Código Alcoa	CON442/CON376
--------------	---------------

Codificação		
Udinese	Catálogo	Alcoa
9301823	FIXMAXINOSUPE10	CON442/CON376

## FIXADOR DE TRAVESSA



JANELA MAX-AR  
INOVA

**UDINESE**