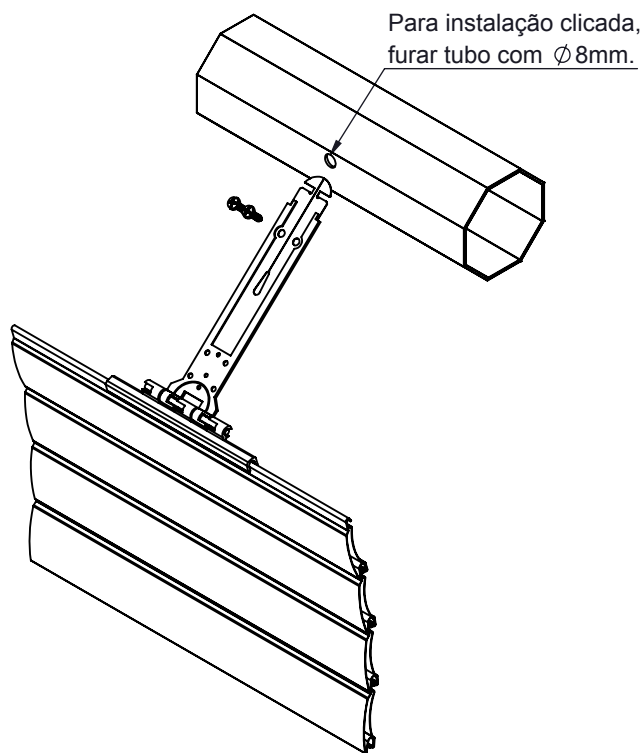


FIXADOR ESTEIRA CAPA PLASTICA

APLICAÇÃO



SEM ESCALA

CARACTERÍSTICAS

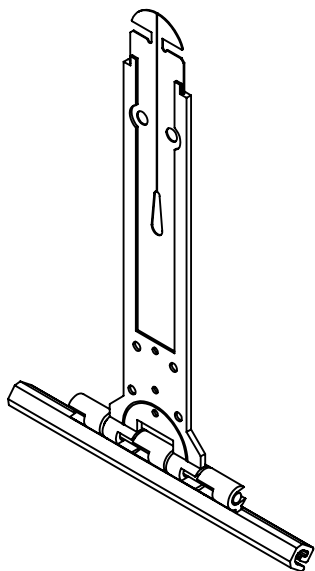
| EMBALAGEM | | |
|-----------------|---------------|------|
| COMPONENTES | M. PRIMA | QTDE |
| Fixador Esteira | Polímero | 01 |
| | Lâmina em Aço | |

| CODIFICAÇÃO | | | |
|-------------|---------|------------|------------|
| COR | CÓDIGO | CATÁLOGO | SISTEMISTA |
| - | 9901387 | FIXESTEIRA | - |

*NOTA:

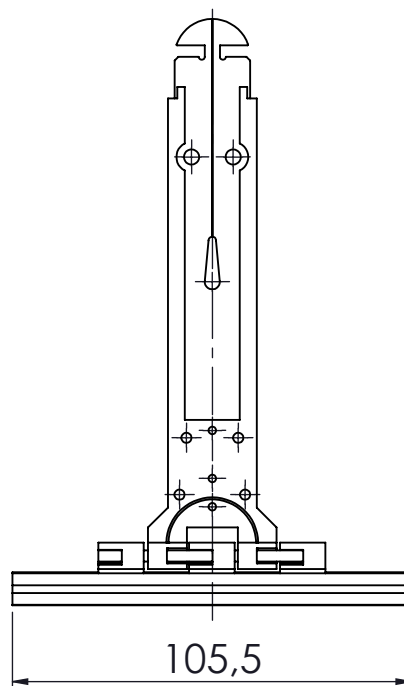
- Parafuso e tubo não fornecidos pela Udinese.
- Quando aplicado em persianas motorizadas com o fixador parafusado, atentar-se para que não haja interferência do parafuso com o motor.

VISTA ISOMÉTRICA



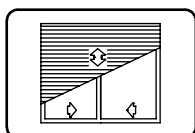
SEM ESCALA

DIMENSÕES



ESCALA 1 : 2

PERSIANAS
GOLD



UDINESE