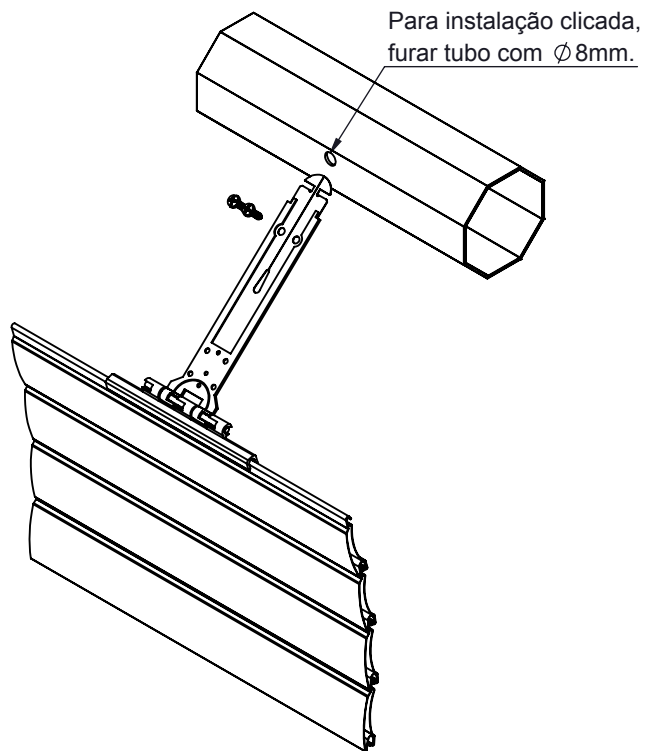


FIXADOR ESTEIRA CAPA PLASTICA



APLICAÇÃO



SEM ESCALA

CARACTERÍSTICAS

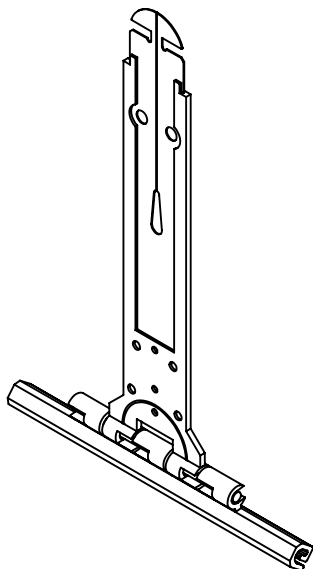
EMBALAGEM		
COMPONENTES	M. PRIMA	QTDE
Fixador Esteira	Polímero	01
	Lâmina em Aço	

CODIFICAÇÃO			
COR	CÓDIGO	CATÁLOGO	SISTEMISTA
-	9901387	FIXESTEIRA	-

*NOTA:

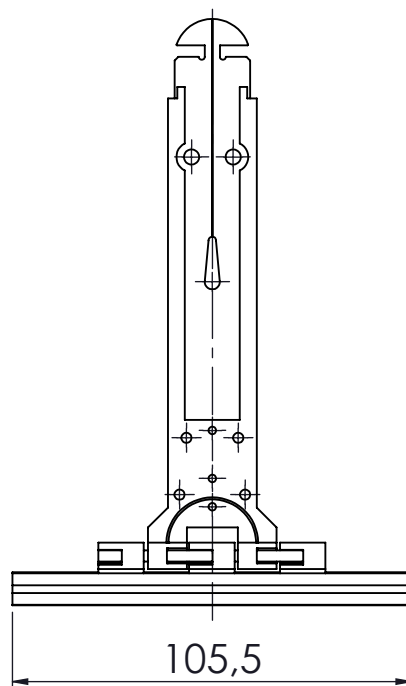
- Parafuso e tubo não fornecidos pela Udinese.
- Quando aplicado em persianas motorizadas com o fixador parafusado, atentar-se para que não haja interferência do parafuso com o motor.

VISTA ISOMÉTRICA



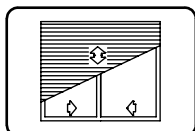
SEM ESCALA

DIMENSÕES



ESCALA 1 : 2

PERSIANAS
CONVENCIONAL



UDINESE

Reservamos o direito de alterações sem aviso prévio. Todas as medidas em mm.