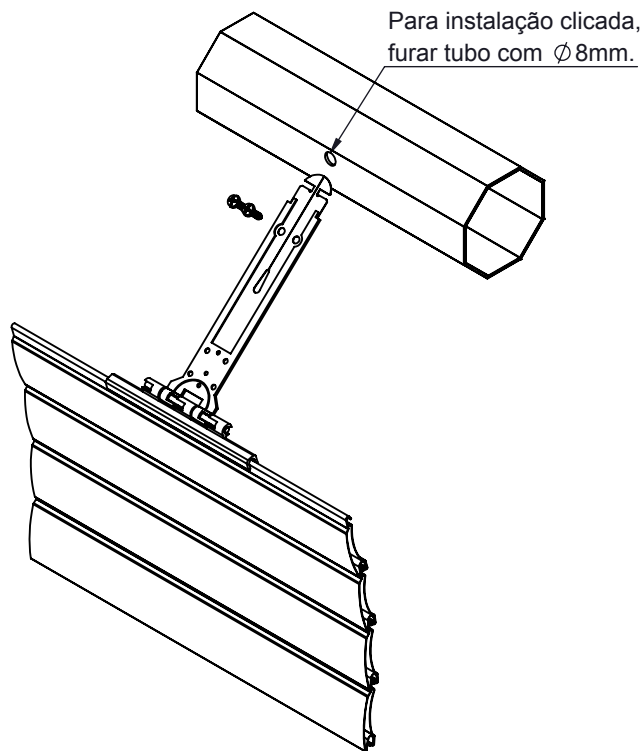


# FIXADOR ESTEIRA CAPA PLASTICA

## APLICAÇÃO



SEM ESCALA

## CARACTERÍSTICAS

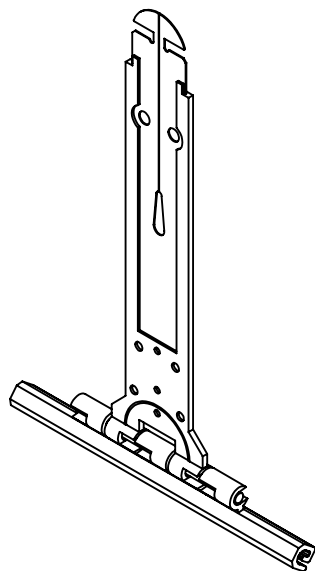
EMBALAGEM		
COMPONENTES	M. PRIMA	QTDE
Fixador Esteira	Polímero	01
	Lâmina em Aço	

CODIFICAÇÃO			
COR	CÓDIGO	CATÁLOGO	SISTEMISTA
-	9901387	FIXESTEIRA	-

### \*NOTA:

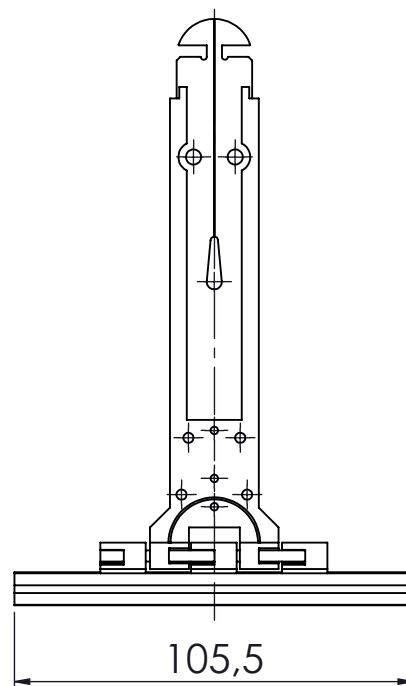
- Parafuso e tubo não fornecidos pela Udinese.
- Quando aplicado em persianas motorizadas com o fixador parafusado, atentar-se para que não haja interferência do parafuso com o motor.

## VISTA ISOMÉTRICA



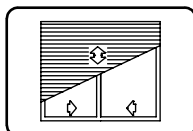
SEM ESCALA

## DIMENSÕES



ESCALA 1 : 2

PERSIANAS  
SUPREMA



**UDINESE**