

FIXADOR TRAVA FOLHA FIXA MASSIMA



CARACTERÍSTICAS

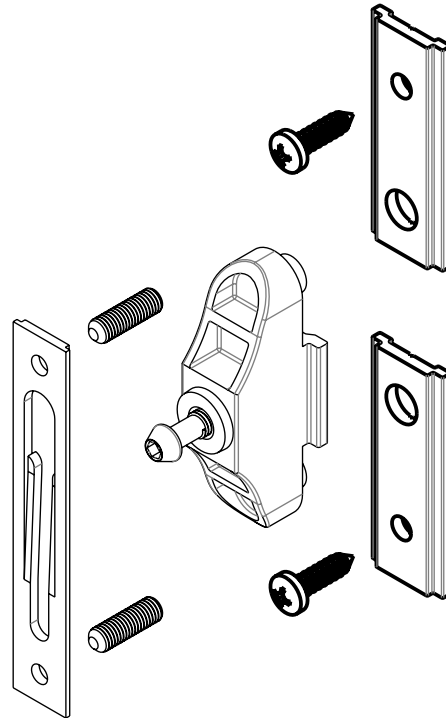
| CODIFICAÇÃO | | |
|-------------|---------|----------------|
| COR | CÓDIGO | CATÁLOGO |
| PTF | 9302723 | FIXTRAFXMASPTF |

OBSERVAÇÕES

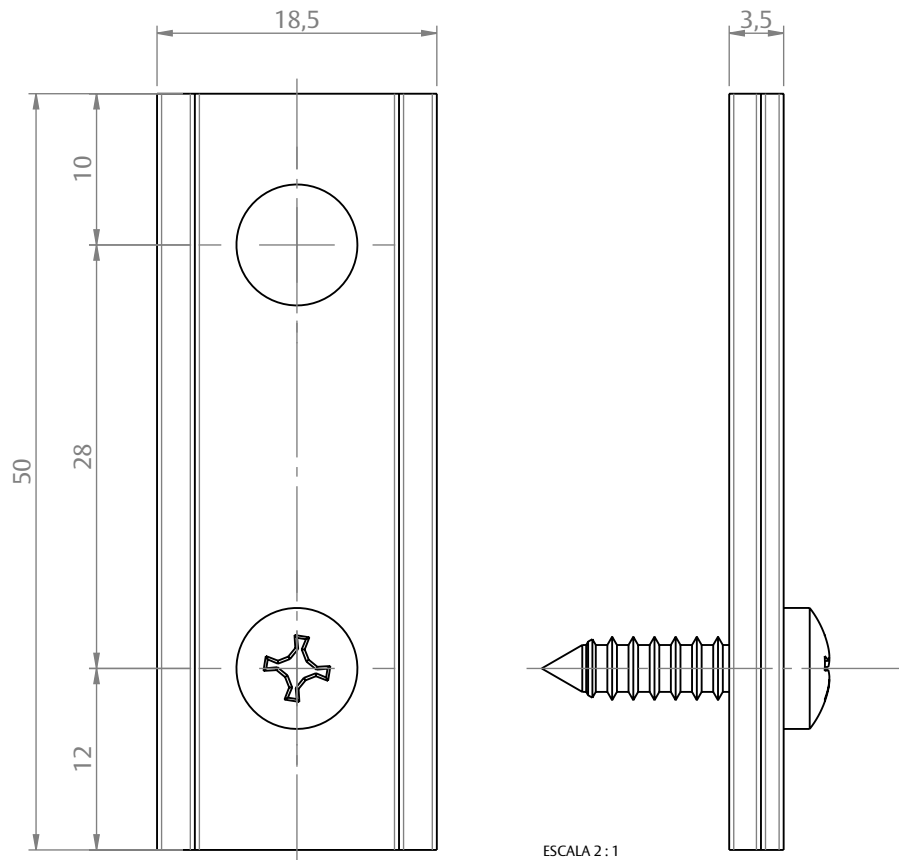
COMPOSIÇÃO/CARACTERÍSTICAS:

- FIXADOR TRAVA: ALUMÍNIO.
- PARAFUSO: AÇO INOX.

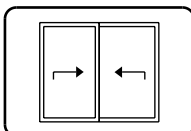
APLICAÇÃO



DIMENSÕES



CORRER/ALÇANTE
EURO MASSIMA SL



UDINESE
ASSA ABLOY