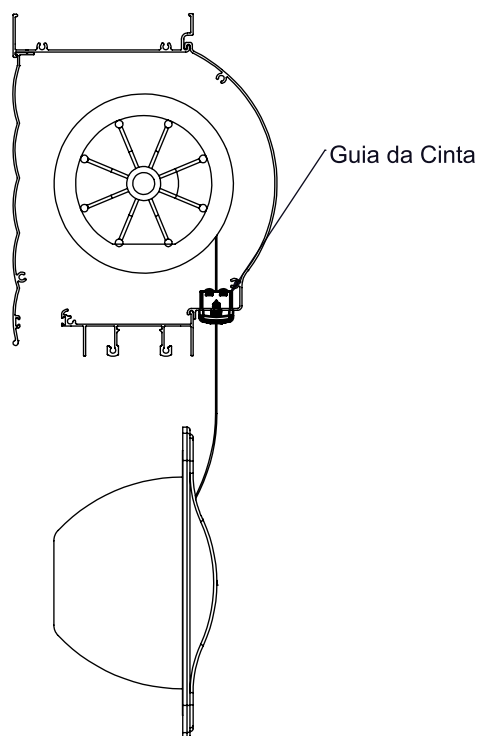


GUIA CINTA INFERIOR RECOLHEDOR 8118/8155 NYL



APLICAÇÃO

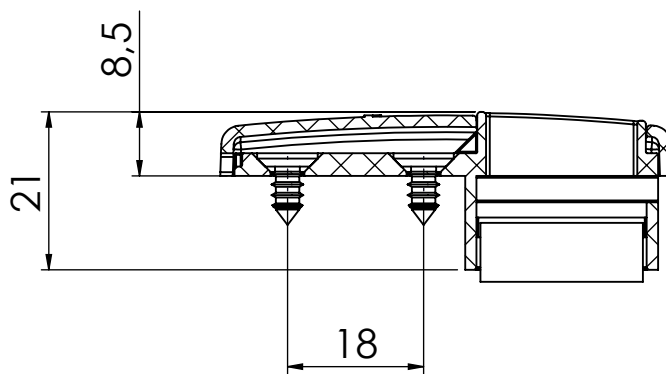


CARACTERÍSTICAS

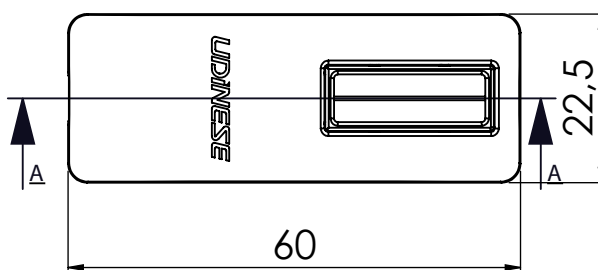
EMBALAGEM		
COMPONENTES	M. PRIMA	QTDE
Guia da Cinta	Polímero	1
Parf. A4,2x9,5 CH/PH	Inox	2

CODIFICAÇÃO			
COR	CÓDIGO	CATÁLOGO	SISTEMISTA
BCO	9301200	GUICININFBCO	
PRT	9301199	GUICININFprt	

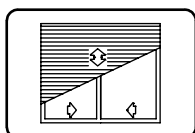
DIMENSÕES



SEÇÃO A-A



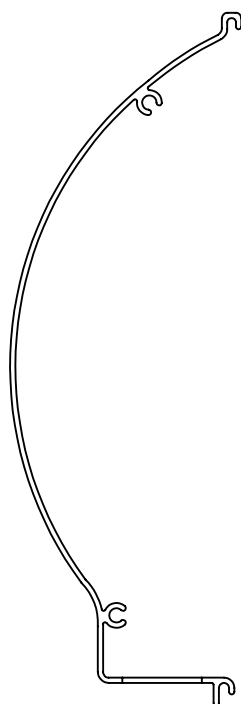
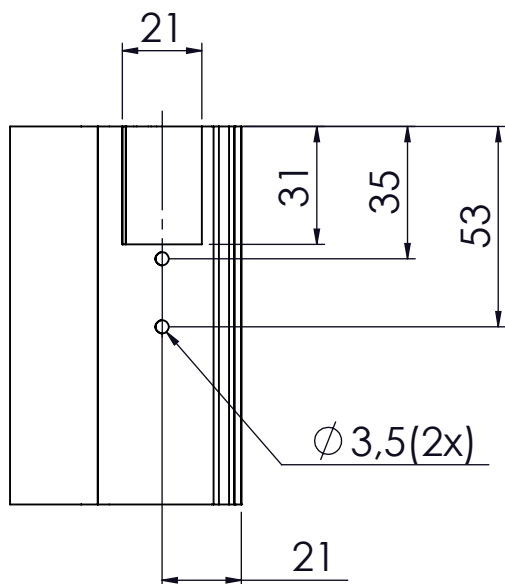
PERSIANAS
MEGA 32



UDINESE
ASSA ABLOY

GUIA CINTA INFERIOR RECOLHEDOR 8118/8155 NYL

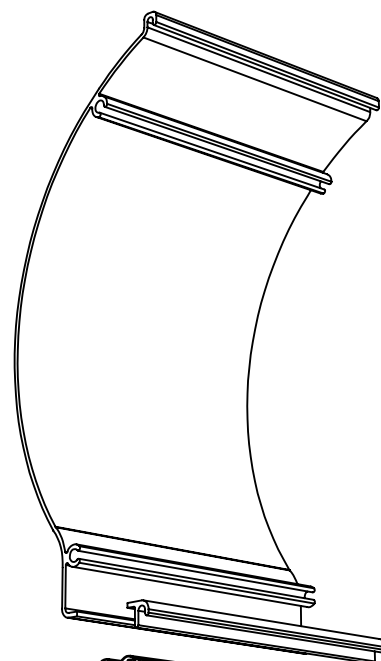
DETALHAMENTO DE USINAGEM



ESCALA 1 : 2

Fig.1

INSTRUÇÕES DE MONTAGEM



ESCALA 1 : 2

Fig.2

1º Passo:
Usinar a tampa da caixa conforme Fig. 1

2º Passo:
Encaixar a guia no rasgo usinado centralizando os furos fixá-la com os parafusos. Fig. 2

3º Passo:
Encaixe a tampa de arremate.
Clicar.