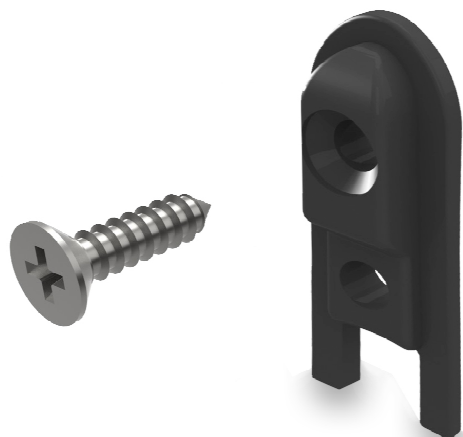
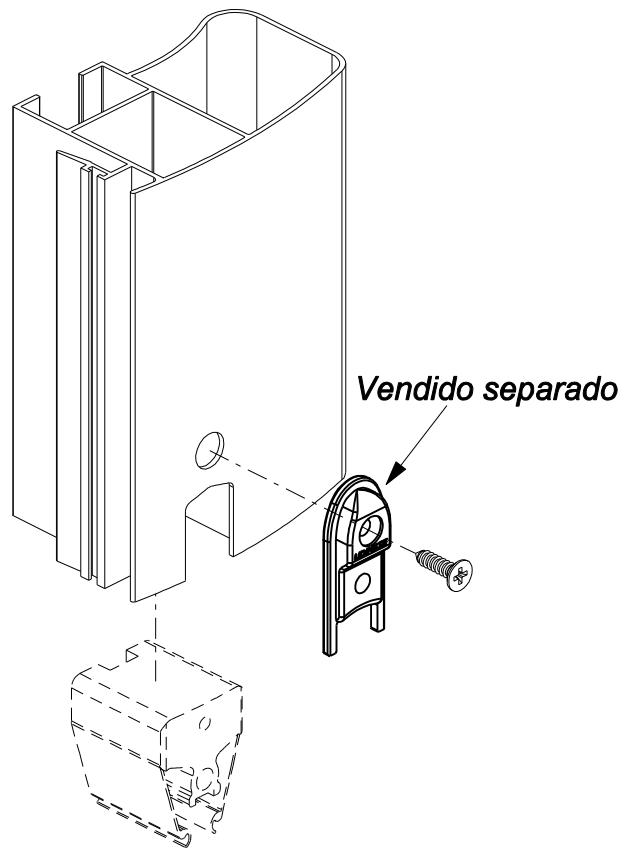


GUIA DESLIZANTE MEGA 32



Aplicação



Características

| Componentes | Matéria-prima |
|-----------------|---------------|
| Guia Deslizante | Polímero |
| Parafuso | Inox |

| Componente de fixação | Dimensões |
|-----------------------|-------------------------|
| Parafuso | Parf 4,2x16 CHA/PH INOX |

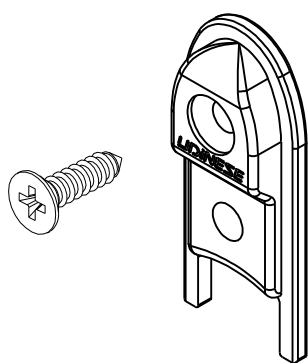
| | |
|-----------|----------|
| Embalagem | 10 peças |
|-----------|----------|

| Codificação | | |
|-------------|---------|-----------------|
| Cor | Udinese | Catálogo |
| PRT | 9302126 | GUI320NYP RTE10 |
| BCO | 9302127 | GUI320NYBCOE10 |

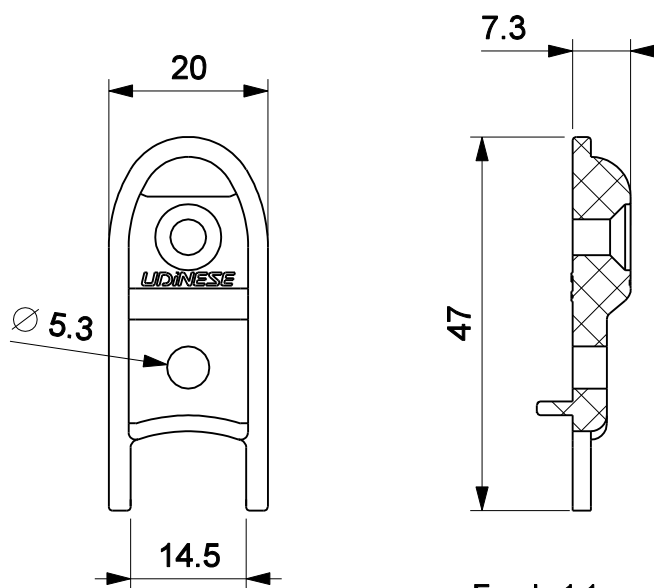
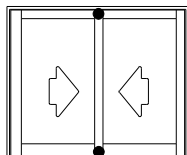
OBS: Vedação montante vendido separadamente

DESENHO

PRODUTO



Escala 1:1



Escala 1:1

JANELA E PORTA DE CORRER
LINHA MEGA 32

UDINESE