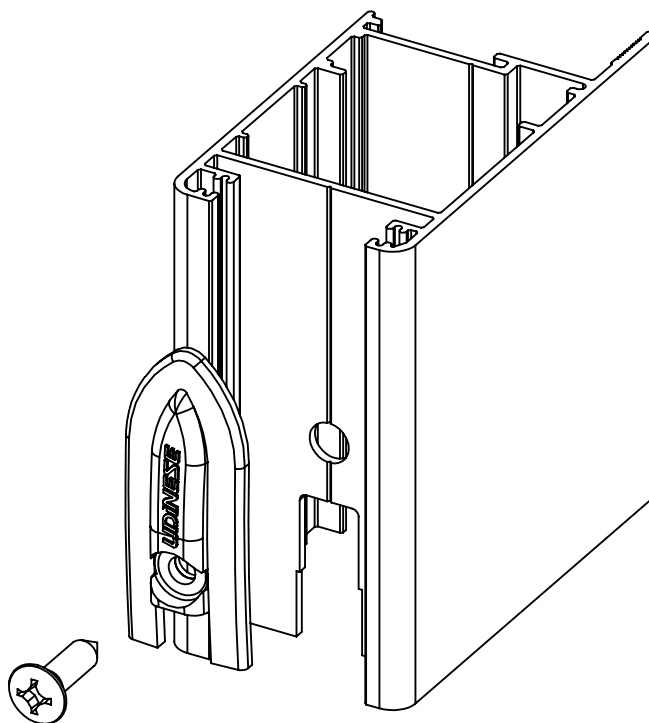


GUIA DESLIZANTE GUI-0005



Aplicação



Escala 1:1

Características

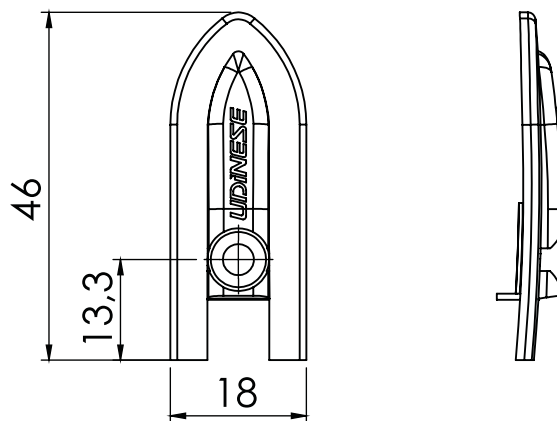
COMPONENTES	MATÉRIA PRIMA
GUIA GUI-0005	POLIMERO

Componentes de Fixação	Dimensões	Qtde.
Parafuso	A4,2x16 CHA/PH INOX	1

Embalagem	10 Guias
	10 Parafusos

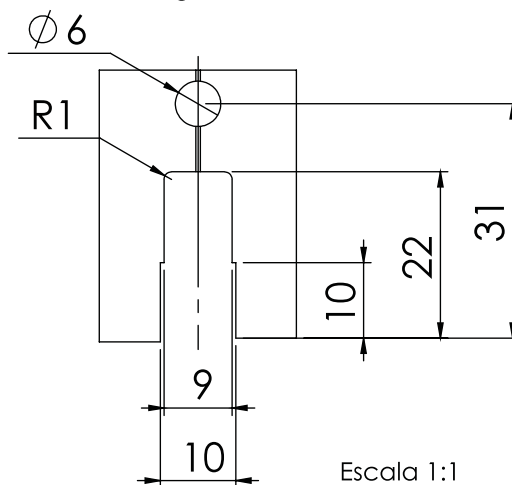
CODIFICAÇÃO			
Cor	Código	Catálogo	Belmetal
BCO	9302086	GUI0005NYBCOE10	BMT-GUI-0005-BCO
PRT	9302085	GUI0005NYPRT10	BMT-GUI-0005-PRT

Dimensional Guia

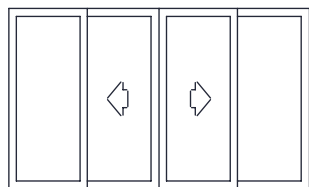


Escala 1:1

Usinagem



Escala 1:1



JANELA DE CORRER
LINHA IMPERIAL 2.5

UDINESE