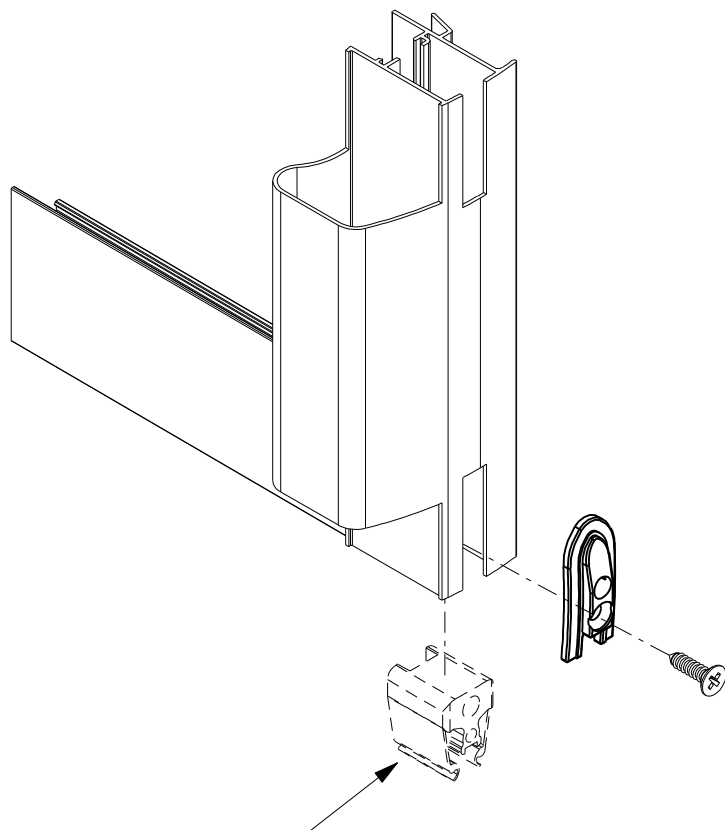


GUIA DESLIZANTE MEGA 20

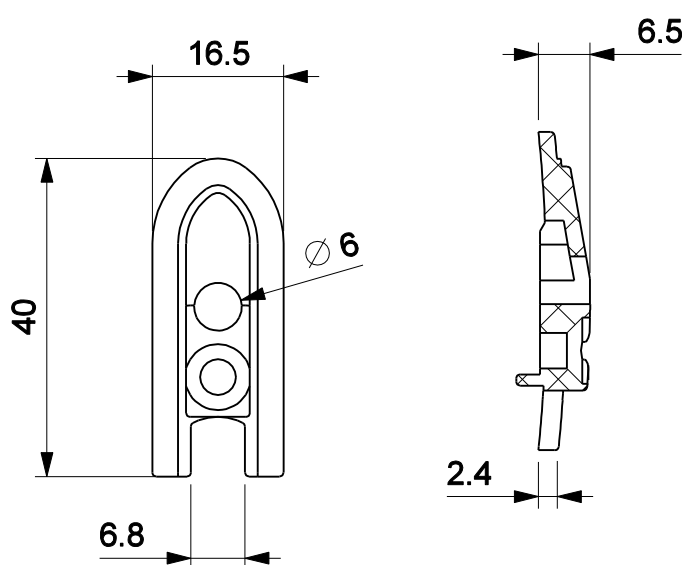
Aplicação



Vendido separado

sem escala

DESENHO



Escala 1:1

Características

Componentes	Matéria-prima
Guia Deslizante	Polímero
Parafuso	Inox

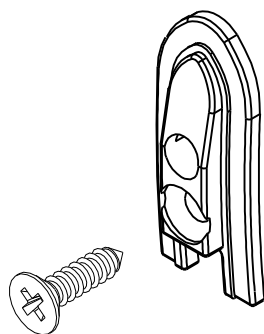
Componente de fixação	Dimensões
Parafuso	Parf 4,2x16 CHA/PH INOX

Embalagem	10 peças
-----------	----------

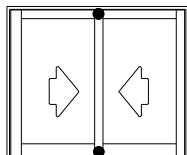
Codificação		
Cor	Udinese	Catálogo
PRT	9302117	GUI200NYP RTE10
BCO	9302118	GUI200NYBCOE10

OBS: Vedação montante vendido separadamente

PRODUTO



Escala 1:1



JANELA DE CORRER
LINHA MEGA 20

UDINESE