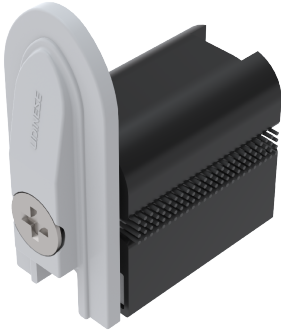


# GUIA DESLIZANTE/VED. UNNION 26



PATENTE REQUERIDA

## CARACTERÍSTICAS

CODIFICAÇÃO			
COR	CÓDIGO	CATÁLOGO	SISTEMISTA
BCO	9302377	GUI26UNNIONNYBCOE8	
PRT	9302378	GUI26UNNIONNYPRTE8	

### OBSERVAÇÕES:

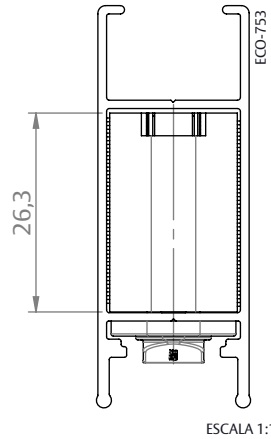
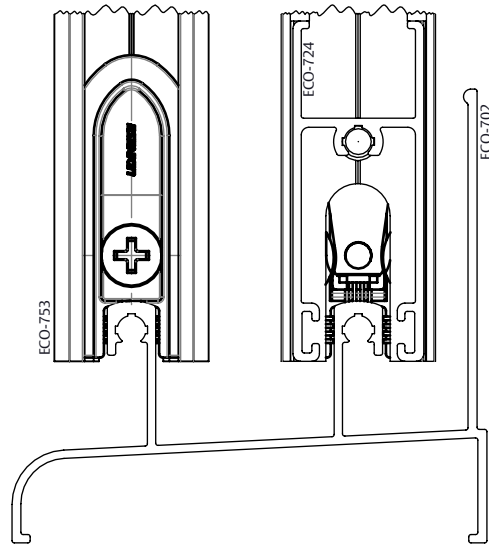
### COMPOSIÇÃO/CARACTERÍSTICAS:

- VEDAÇÃO / GUIA DESLIZANTE: POLÍMERO;
- ESCOVA DE VEDAÇÃO: POLIPROPILENO;
- PARAFUSOS: AÇO INOX.

### APLICAÇÃO NOS PERFIS:

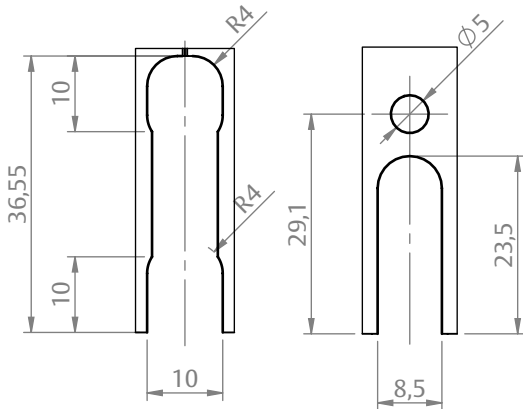
ECO-753.

## APLICAÇÃO



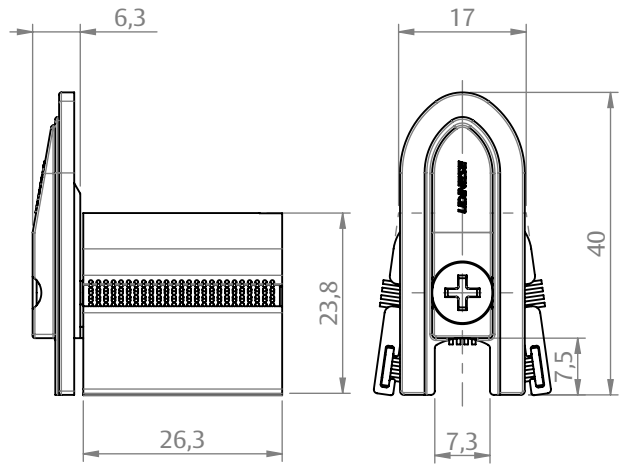
ESCALA 1:1

## USINAGEM

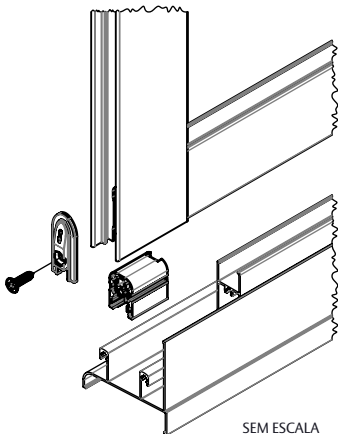


ESCALA 1:1

## DIMENSÕES

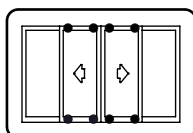


ESCALA 1:1



SEM ESCALA

PORTA E JANELA  
DE CORRER  
UNNION



**UDINESE**  
**ASSA ABLOY**