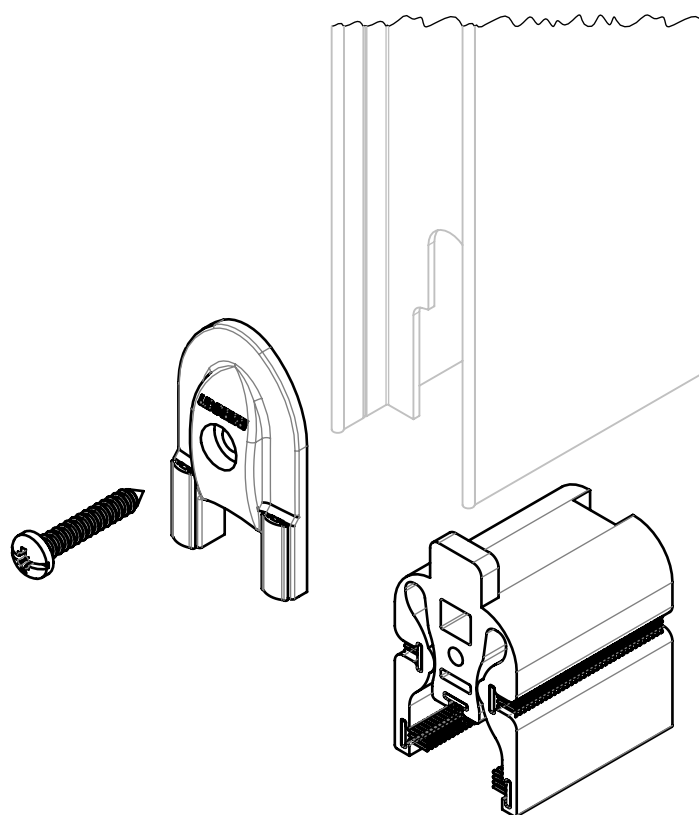


GUIA DESLIZANTEVED. CHROMA BAG GUI029 36,4MM NY



APLICAÇÃO



CARACTERÍSTICAS

CODIFICAÇÃO		
COR	CÓDIGO	CATÁLOGO
BCO	9302545	GUICHMABAGNYBCOE8
PRT	9302546	GUICHMABAGNYPRTE8

OBSERVAÇÕES

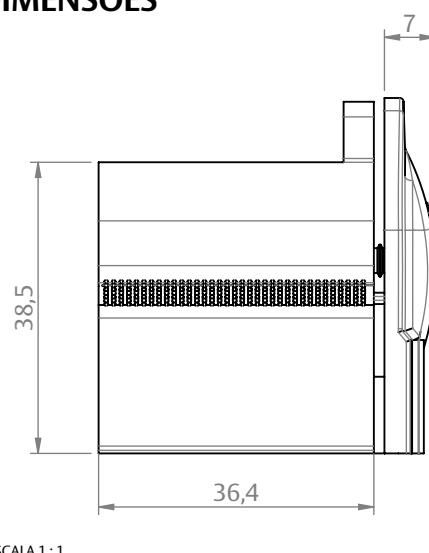
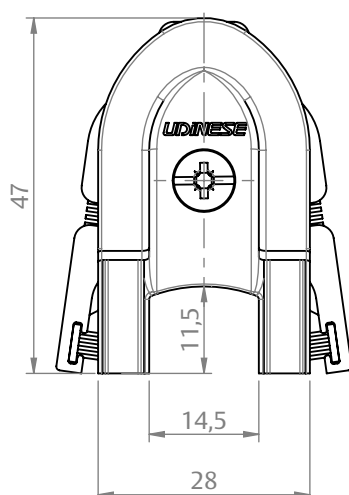
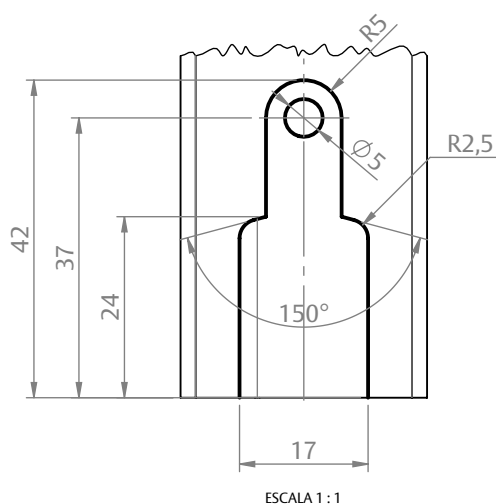
COMPOSIÇÃO/CARACTERÍSTICAS:

- GUIA/VEDAÇÃO: POLÍMERO;
- ESCOVA/ GUARNIÇÃO: BORRACHA;
- PARAFUSO: AÇO INOX.

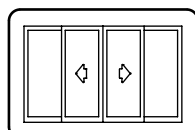
APLICAÇÃO NOS PERFIS:

- CHR-053; CHR-054; CHR-055; CHR-056;
- CHR-057; CHR-063; CHR-089; CHR-090;
- CHR-091.

DIMENSÕES



PORTA E JANELA
DE CORRER
CHROMA



UDINESE
ASSA ABLOY