

# GUIA DESLIZANTE/VED. CHROMA 10MM NYL C/4PCS



## CARACTERÍSTICAS

CODIFICAÇÃO		
COR	CÓDIGO	CATÁLOGO
BCO	9303078	GUICHMA10BCOE4
PRT	9303079	GUICHMA10PRTE4

### OBSERVAÇÕES:

- APLICÁVEL APENAS QUANDO FOR UTILIZADO O PERFIL DO MATA JUNTA CHR-115.

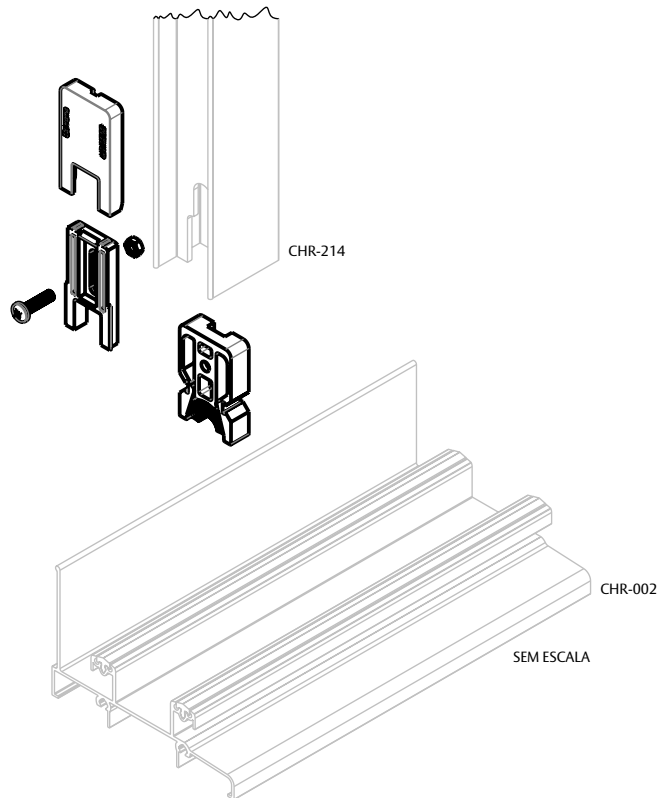
### COMPOSIÇÃO/CARACTERÍSTICAS:

- GUIA, TAMPA E VEDAÇÃO: POLÍMERO;
- ESCOVA: BORRACHA;
- PARAFUSO: AÇO INOX.

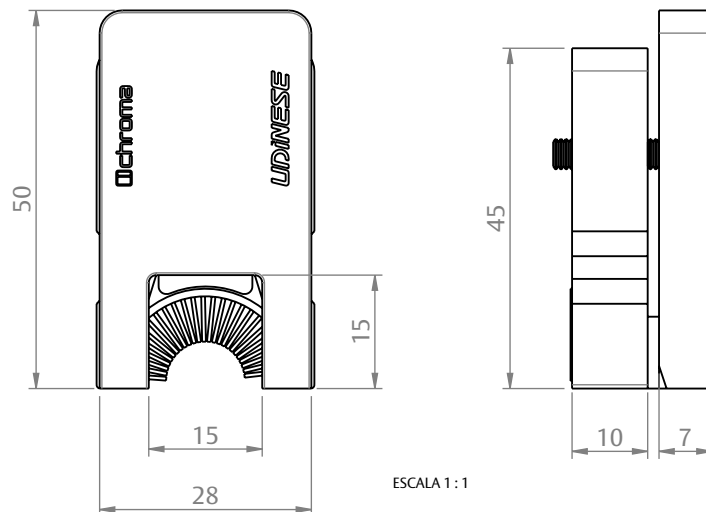
### APLICAÇÃO NOS PERFIS:

- CHR-203; CHR-204; CHR-205; CHR-213; CHR-214; CHR-215; CHR-216.

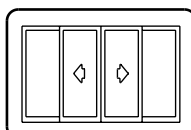
## APLICAÇÃO



## DIMENSÕES



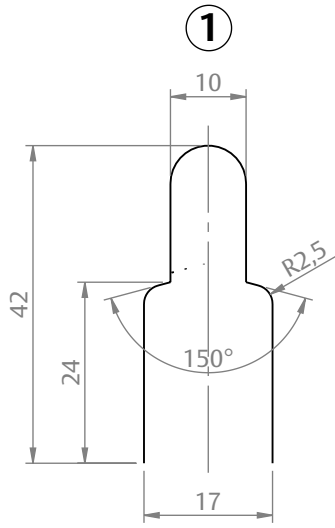
PORTA E JANELA  
DE CORRER  
CHROMA



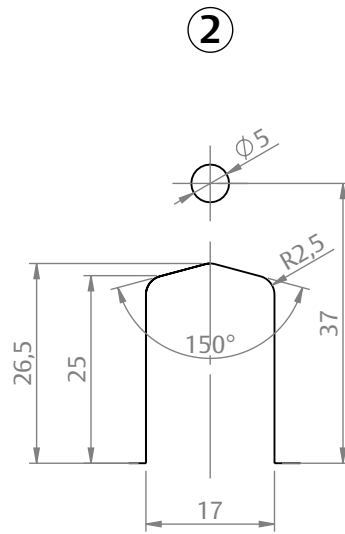
**UDINESE**  
**ASSA ABLOY**

# GUIA DESLIZANTE/VED. CHROMA 10MM NYL C/4PCS

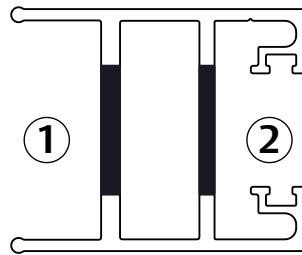
## USINAGENS



ESCALA 1:1



ESCALA 1:1



ESCALA 1:1